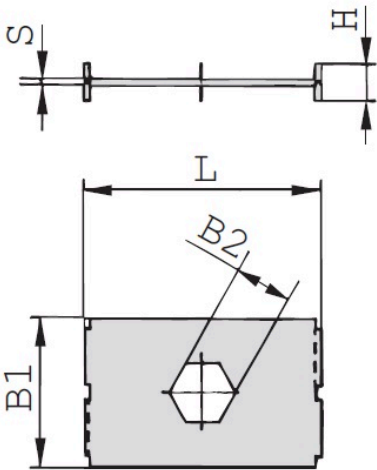
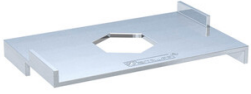


STAUFF Sicherungsblech Typ SIV Doppel-Baureihe

Merkmale

Serie: Twin

Typ: SIV



Größentabelle:

Gruppe	B1 mm	B2 mm	H mm	L mm	S mm
1D	28	11.1	7	27	1
2D-3D	28	12.1	7	45	1

Gruppe	Material	Oberflächenschutz	Artikel
1D	Stahl	Zink-Nickel	12034245
2D-3D	Stahl	Zink-Nickel	12034246

Die aufgeführten Informationen und Daten gelten als Ergebnis sorgfältiger, zuverlässiger und nach bestem Wissen durchgeführter Prüfungen. Wir weisen darauf hin, dass in anderen Labors und unter unterschiedlichen Prüfbedingungen, einschließlich der qualitativen Bestimmung und Vorbereitung der Muster, andere Ergebnisse erzielt werden können. Es wird keine Gewährleistung oder Garantie hinsichtlich der Genauigkeit und Richtigkeit der Informationen und Daten gegeben. Unsere Angaben befreien daher den Anwender nicht davon, eigene Eignungsprüfungen vorzunehmen. Wir behalten uns vor, Fertigungsverfahren sowie enthaltene Rohstoffe in Folge gesetzlicher Bestimmungen und des technischen Fortschritts zu ändern. Dieses Materialdatenblatt ersetzt alle vorher veröffentlichten, die hiermit ungültig werden. (Stand: Juli 2003)

Seite 1/1