



STAUFF Schellenkörper AL Aluminium gerippt Standard-Baureihe

Merkmale

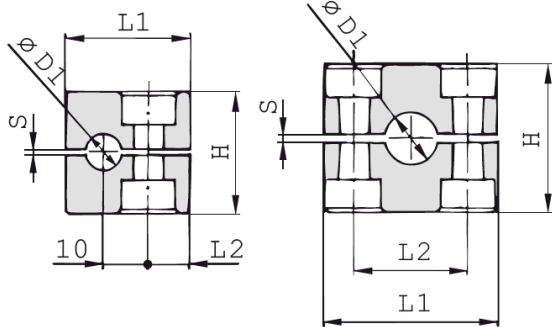
Serie: Standard

Farbe: Silber

Profil: Profiliert

Vorspannung: Ja

DIN Standard: DIN 3015-1



STAUFF Group 1

STAUFF Group 1A to 8

Größentabelle:

Gruppe	H mm	L1 mm	L2 mm	Breite mm	S mm
1A	27	37	20	30	0.4
2	33	42	26	30	0.6
3	36	50	33	30	0.6
4	42	59	40	30	0.6
5	58	71	52	30	0.8
6	66	86	66	30	0.8

Geeignet für Rohrdurchmesser mm	Gruppe	Material	Artikel
6	1A	Aluminium	911194
6.4	1A	Aluminium	937479
8	1A	Aluminium	930520
9.5	1A	Aluminium	866067
10	1A	Aluminium	850799
12	1A	Aluminium	850802
12.7	2	Aluminium	910309
13.5	2	Aluminium	11357622
13.7	2	Aluminium	11358694
14	2	Aluminium	850829
15	2	Aluminium	850837
16	2	Aluminium	850845
17.2	2	Aluminium	11357665
18	2	Aluminium	850853
19	3	Aluminium	938440
20	3	Aluminium	850896
21.3	3	Aluminium	850934
22	3	Aluminium	850918
22.5	3	Aluminium	11358112
24	3	Aluminium	11357769
25	3	Aluminium	850926
25.4	3	Aluminium	11357774
26.9	4	Aluminium	850969

Die aufgeführten Informationen und Daten gelten als Ergebnis sorgfältiger, zuverlässiger und nach bestem Wissen durchgeführter Prüfungen. Wir weisen darauf hin, dass in anderen Labors und unter unterschiedlichen Prüfbedingungen, einschließlich der qualitativen Bestimmung und Vorbereitung der Muster, andere Ergebnisse erzielt werden können. Es wird keine Gewährleistung oder Garantie hinsichtlich der Genauigkeit und Richtigkeit der Informationen und Daten gegeben. Unsere Angaben befreien daher den Anwender nicht davon, eigene Eignungsprüfungen vorzunehmen. Wir behalten uns vor, Fertigungsverfahren sowie enthaltene Rohstoffe in Folge gesetzlicher Bestimmungen und des technischen Fortschritts zu ändern. Dieses Materialdatenblatt ersetzt alle vorher veröffentlichten, die hiermit ungültig werden. (Stand: Juli 2003)

Seite 1/2

Geeignet für Rohrdurchmesser mm	Gruppe	Material	Artikel
27.5	4	Aluminium	11358117
28	4	Aluminium	850942
30	4	Aluminium	850950
32	5	Aluminium	865656
33.7	5	Aluminium	851027
35	5	Aluminium	949205
36	5	Aluminium	11358858
38	5	Aluminium	895245
40	5	Aluminium	895253
42	5	Aluminium	851019
42.2	5	Aluminium	11358799
42.4	6	Aluminium	11358132
44.5	5	Aluminium	11358740
44.5	6	Aluminium	11356930
48.3	6	Aluminium	11331966
50	6	Aluminium	11358138
50.8	6	Aluminium	950408
52	6	Aluminium	11358161
53	6	Aluminium	11358507
54	6	Aluminium	11358626

Die aufgeführten Informationen und Daten gelten als Ergebnis sorgfältiger, zuverlässiger und nach bestem Wissen durchgeführter Prüfungen. Wir weisen darauf hin, dass in anderen Labors und unter unterschiedlichen Prüfbedingungen, einschließlich der qualitativen Bestimmung und Vorbereitung der Muster, andere Ergebnisse erzielt werden können. Es wird keine Gewährleistung oder Garantie hinsichtlich der Genauigkeit und Richtigkeit der Informationen und Daten gegeben. Unsere Angaben befreien daher den Anwender nicht davon, eigene Eignungsprüfungen vorzunehmen. Wir behalten uns vor, Fertigungsverfahren sowie enthaltene Rohstoffe in Folge gesetzlicher Bestimmungen und des technischen Fortschritts zu ändern. Dieses Materialdatenblatt ersetzt alle vorher veröffentlichten, die hiermit ungültig werden. (Stand: Juli 2003)

Seite 2/2