



ECON® Absperrklappe Typ: 6331 Sphäroguss/Edelstahl EC1935 Druck Handgriff Wafer Typ



Merkmale

Typ: 6331
Norm: EN (DIN)
Klappenentwurf: Zentrisch
Material Gehäuse: Sphäroguss
Werkstoffqualität: EN-JS1030
Oberflächenschutz: Epoxy beschichtet
 (außenwandig)
Anschluss: Wafer Typ
Anschlussnorm: EN (DIN)/ ASME
Baulänge nach Norm: EN 558, Reihe 20
Bedienung: Drück Handgriff
Norm Topflansch: ISO 5211 Direktmontage
Auskleidung Gehäuse: Austauschbar
Material Klappenblatt: Edelstahl
Werkstoffqualität Klappenscheibe: 1.4408
Material Bedienelement: EN-JS1030

Anwendung

- Industrielle Anwendungen wie (Trink-)Wasser, Kohlenwasserstoffe und leicht korrosive Flüssigkeiten und Gase.
- Lebensmittelanwendungen, für die die Norm EC1935 erforderlich ist.
- Empfohlen in: Chemie, Lebensmittel und Getränke

Technische Informationen

- Mit austauschbarem Futter ausgestattet.
- Einteilige Spindel in ausblassicherer Ausführung.
- Mit „Direct Mount“-Aufbauflansch nach ISO 5211.
- Dreipunkt-Spindellager für hohes Lebenszyklus-Management.
- Gerillte Verbindung zwischen Spindel und Klappenscheibe.
- Das Gehäuse ist mit einer zweilagigen Epoxy-Beschichtung versehen, die Oberschicht in RAL 5015.
- Mit Hebel ausgestattet.
- Maßführung in DN50–DN200 [2" bis 8"].
- Druckstufe Flanschanschluss für DN50–DN200 [2" bis 8"]: PN6, PN10, PN16 und Klasse 150.
- Maximale Medientemperatur abhängig vom Futter: EPDM -10/+140°C.

Konstruktion

- Anschluss typ Wafer.
- Design nach EN 593, API 609 und ASME B16.34.
- Druckklasse der Standardausführung für DN50 bis DN200 ist PN16.
- Baulänge nach EN 558 Serie 20, ISO 5752 Serie 20 und API 609 Category A.
- Geeignet für die Montage mit Flanschen nach EN 1092-2 und ASME B16.5 Klasse 150.
- Bidirektionale blasendichte Abdichtung nach EN 12266 Rate A und API 598.

Genehmigung

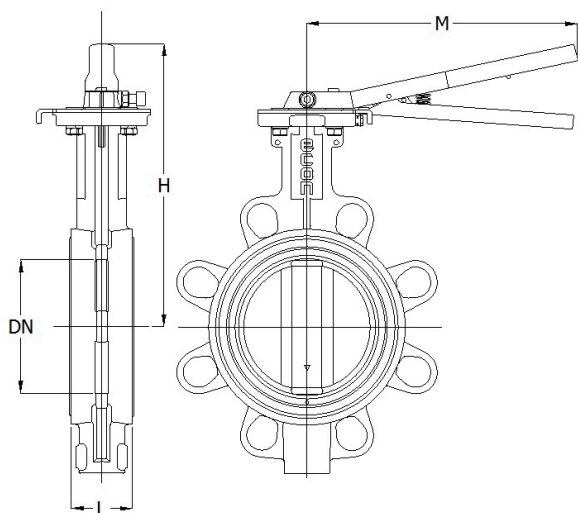
- Lebensmittelzulassung nach EC1935 und FDA.

Optionen

- Erhältlich als Muffentyp (Serie 64).
- Ausführung mit Hebel, Schneckenradgetriebe, pneumatischen, elektrischen oder hydraulischen Antrieben.
- Positionsrückmeldung für handbetätigte oder automatisierte Klappen.

Die aufgeführten Informationen und Daten gelten als Ergebnis sorgfältiger, zuverlässiger und nach bestem Wissen durchgeführter Prüfungen. Wir weisen darauf hin, dass in anderen Labors und unter unterschiedlichen Prüfbedingungen, einschließlich der qualitativen Bestimmung und Vorbereitung der Muster, andere Ergebnisse erzielt werden können. Es wird keine Gewährleistung oder Garantie hinsichtlich der Genauigkeit und Richtigkeit der Informationen und Daten gegeben. Unsere Angaben befreien daher den Anwender nicht davon, eigene Eignungsprüfungen vorzunehmen. Wir behalten uns vor, Fertigungsverfahren sowie enthaltene Rohstoffe in Folge gesetzlicher Bestimmungen und des technischen Fortschritts zu ändern. Dieses Materialdatenblatt ersetzt alle vorher veröffentlichten, die hiermit ungültig werden. (Stand: Juli 2003)

Seite 1/2



Größentabelle:

DN	H mm	L mm	M mm	Gewicht kg
DN50	195	43	207	3.2
DN65	207	46	207	4.2
DN80	225	46	248	5.2
DN100	244	52	248	6.1
DN125	260	56	248	8.4
DN150	273	56	265	10.3
DN200	324	60	324	16.3

Temperature and pressure range

Size	Liner	Pressure rating	Temperature range	Maximum operating pressure
DN50-DN200	EPDM	PN16	EPDM -10°/+140°C	16 [bar]
DN50-DN200	EPDM-White	PN16	EPDM -10°/+140°C	6 [bar]

Nennweite	Druckstufe Artikel	Druckstufe Flansch	Einbaulänge mm	Material Manschette	Material Spindel	Werkstoffqualität Spindel	Min. Dauertemperatur (Medium) °C	Max. Dauertemperatur (Medium) °C	Artikel
DN50 - 2"	PN16	PN10	43	EPDM-EC1935	Edelstahl	1.4006	-10	140	13277521
DN50 - 2"	PN16	PN10	43	Weiss EPDM-EC1935	Edelstahl	1.4006	-10	140	13652985
DN65 - 2.1/2"	PN16	PN10	46	EPDM-EC1935	Edelstahl	1.4006	-10	140	13277522
DN65 - 2.1/2"	PN16	PN10	46	Weiss EPDM-EC1935	Edelstahl	1.4006	-10	140	13652987
DN80 - 3"	PN16	PN10	46	EPDM-EC1935	Edelstahl	1.4006	-10	140	13277523
DN80 - 3"	PN16	PN10	46	Weiss EPDM-EC1935	Edelstahl	1.4006	-10	140	13652989
DN100 - 4"	PN16	PN10	52	EPDM-EC1935	Edelstahl	1.4006	-10	140	13277524
DN100 - 4"	PN16	PN10	52	Weiss EPDM-EC1935	Edelstahl	1.4006	-10	140	13652991
DN125 - 5"	PN16	PN10	56	EPDM-EC1935	Edelstahl	1.4006	-10	140	13277525
DN125 - 5"	PN16	PN10	56	Weiss EPDM-EC1935	Edelstahl	1.4006	-10	140	13652993
DN150 - 6"	PN16	PN10	56	EPDM-EC1935	Edelstahl	1.4006	-10	140	13277526
DN150 - 6"	PN16	PN10	56	Weiss EPDM-EC1935	Edelstahl	1.4006	-10	140	13652994
DN200 - 8"	PN16	PN10	60	EPDM-EC1935	Edelstahl	1.4006	-10	140	13277527
DN200 - 8"	PN16	PN10	60	Weiss EPDM-EC1935	Edelstahl	1.4006	-10	140	13652996

Die aufgeführten Informationen und Daten gelten als Ergebnis sorgfältiger, zuverlässiger und nach bestem Wissen durchgeführter Prüfungen. Wir weisen darauf hin, dass in anderen Labors und unter unterschiedlichen Prüfbedingungen, einschließlich der qualitativen Bestimmung und Vorbereitung der Muster, andere Ergebnisse erzielt werden können. Es wird keine Gewährleistung oder Garantie hinsichtlich der Genauigkeit und Richtigkeit der Informationen und Daten gegeben. Unsere Angaben befreien daher den Anwender nicht davon, eigene Eignungsprüfungen vorzunehmen. Wir behalten uns vor, Fertigungsverfahren sowie enthaltene Rohstoffe in Folge gesetzlicher Bestimmungen und des technischen Fortschritts zu ändern. Dieses Materialdatenblatt ersetzt alle vorher veröffentlichten, die hiermit ungültig werden. (Stand: Juli 2003)