

KEMPER Absperrventil Serie: 135 02 Typ: 24002 Bronze KIWA Flansch PN16

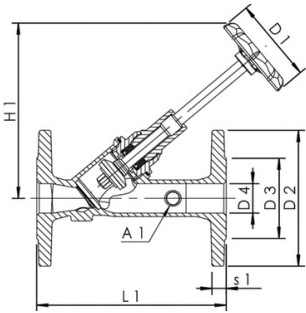


Merkmale

- Serie:** 135 02
- Typ:** 24002
- Bauform:** Freistrom
- Material Gehäuse:** Bronze
- Anschluss:** Flansch
- Mit Rückflussverhinderer:** Nein
- KIWA:** Ja
- Mit Ablass:** Ja

Anwendung

- Heizungs- und Kühlsysteme
- Industrielle Anwendungen.
- Installationstechnik
- Empfohlen in: Versorgungsunternehmen



Technische Informationen

- Die mit dem Medium in Kontakt kommenden Metallteile bestehen aus entzinkungsfreier und korrosionsbeständiger Bronze und sind beständig gegen aggressives Wasser.
- Wartungsfreie Spindeldichtung mit selbstschmierender EPDM-Lippendichtung, unter Druck austauschbar nach DN80
- EPDM-Sitz
- Drehbarer Kegel, geschützt gegen Druckstöße
- Seitlicher Ablass mit drehbarer Schlauchtülle 3/4“ und Oberteil
- Spindeldraht außerhalb des Mediums
- Mit schwarzem Handrad
- Frei von Toträumen

Genehmigung

- DVGW- (bis DN80), WRAS-, KIWA- (bis DN100) und VA-Zertifikat
- Kunststoffteile mit KTW- und W270-Zertifikat

Werkstoffqualität	Nennweite	Druckstufe Artikel	Einbaulänge	Bedienung	Kegelform	Deckeltyp	Dichtung	Material Deckel	Max. Dauertemperatur (Medium) °C	Artikel
			mm							
CC499K	DN20	PN16	150	Handrad	Fester Kegel	Geschraubt	EPDM	Bronze	110	13427467
CC499K	DN25	PN16	160	Handrad	Fester Kegel	Geschraubt	EPDM	Bronze	110	13427468
CC499K	DN32	PN16	180	Handrad	Fester Kegel	Geschraubt	EPDM	Bronze	110	13427469
CC499K	DN40	PN16	200	Handrad	Fester Kegel	Geschraubt	EPDM	Bronze	110	13427470
CC499K	DN50	PN16	230	Handrad	Fester Kegel	Geschraubt	EPDM	Bronze	110	13427431
CC499K	DN65	PN16	290	Handrad	Fester Kegel	Geschraubt	EPDM	Bronze	110	13427428
CC499K	DN80	PN16	310	Handrad	Fester Kegel	Geschraubt	EPDM	Bronze	110	13427432
CC499K	DN100	PN16	350	Handrad	Fester Kegel	Geschraubt	EPDM	Bronze	110	13427465
CC499K	DN125	PN16		Handrad	Fester Kegel	Geschraubt	EPDM	Bronze	110	13427466

Die aufgeführten Informationen und Daten gelten als Ergebnis sorgfältiger, zuverlässiger und nach bestem Wissen durchgeführter Prüfungen. Wir weisen darauf hin, dass in anderen Labors und unter unterschiedlichen Prüfbedingungen, einschließlich der qualitativen Bestimmung und Vorbereitung der Muster, andere Ergebnisse erzielt werden können. Es wird keine Gewährleistung oder Garantie hinsichtlich der Genauigkeit und Richtigkeit der Informationen und Daten gegeben. Unsere Angaben befreien daher den Anwender nicht davon, eigene Eignungsprüfungen vorzunehmen. Wir behalten uns vor, Fertigungsverfahren sowie enthaltene Rohstoffe in Folge gesetzlicher Bestimmungen und des technischen Fortschritts zu ändern. Dieses Materialdatenblatt ersetzt alle vorher veröffentlichten, die hiermit ungültig werden. (Stand: Juli 2003)