



AIRPEL Duplex-Filter Typ: 1636 Grauguss EN-JL1030 Material Umschalthebel: Edelstahl Flansch

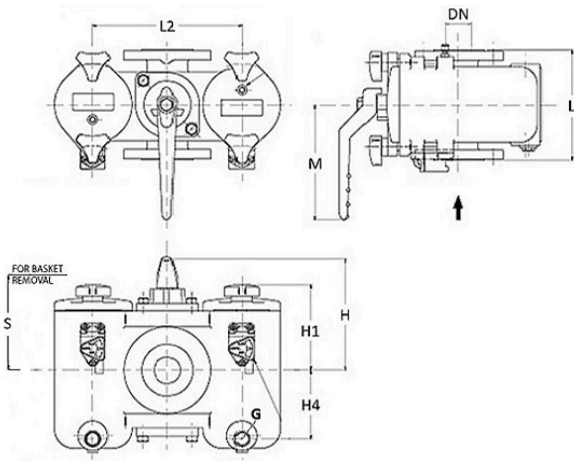
Merkmale

- Typ:** 1636
- Norm:** EN [DIN]
- Material Gehäuse:** Grauguss
- Oberflächenschutz:** Standard Farbanstrich
- Anschluss:** Flansch
- Mit Filterelement:** Nein
- Entlüftungsschraube:** Ja
- Entleerungsanschluss:** Ja
- Material Deckeldichtung:** FPM (FKM)

- Ablassschraube:** Edelstahl
- Material Umschalthebel:** Edelstahl
- Material Entlüftungsschraube:** Edelstahl
- Max. Differenzdruck:** 1 bar

Anwendung

- Empfohlen in: Chemie



Größentabelle:

DN	H	H1	H4	L	L2	M	S	G	Gewicht
	mm	mm	mm	mm	mm	mm	mm		kg
DN40	175	132	122	175	184	205	306	1/2"	23
DN50	212	165	131	210	280	219	351	1/2"	52

Werkstoffqualität	Nennweite	Druckstufe Artikel	Einbaulänge mm	Artikel
EN-JL1030	DN40	PN16	175	17659220
EN-JL1030	DN50	PN16	210	17659237

Die aufgeführten Informationen und Daten gelten als Ergebnis sorgfältiger, zuverlässiger und nach bestem Wissen durchgeführter Prüfungen. Wir weisen darauf hin, dass in anderen Labors und unter unterschiedlichen Prüfbedingungen, einschließlich der qualitativen Bestimmung und Vorbereitung der Muster, andere Ergebnisse erzielt werden können. Es wird keine Gewährleistung oder Garantie hinsichtlich der Genauigkeit und Richtigkeit der Informationen und Daten gegeben. Unsere Angaben befreien daher den Anwender nicht davon, eigene Eignungsprüfungen vorzunehmen. Wir behalten uns vor, Fertigungsverfahren sowie enthaltene Rohstoffe in Folge gesetzlicher Bestimmungen und des technischen Fortschritts zu ändern. Dieses Materialdatenblatt ersetzt alle vorher veröffentlichten, die hiermit ungültig werden. (Stand: Juli 2003)