



## ECON® Absperrklappe Typ: 6731TFM Sphäroguss/Edelstahl Drück Handgriff Wafer Typ



### Merkmale

**Typ:** 6731TFM  
**Norm:** EN (DIN)  
**Klappenentwurf:** Zentrisch  
**Material Gehäuse:** Sphäroguss  
**Werkstoffqualität:** EN-JS1030  
**Oberflächenschutz:** Polyester Pulverbeschichtung  
 Min. 200µm  
**Anschluss:** Wafer Typ  
**Anschlussnorm:** EN (DIN)/ ASME  
**Baulänge nach Norm:** EN 558, Reihe 20  
**Bedienung:** Drück Handgriff  
**Norm Topflansch:** ISO 5211 Direktmontage  
**Auskleidung Gehäuse:** Austauschbar  
**Material Klappenblatt:** Edelstahl  
**Werkstoffqualität Klappenscheibe:** 1.4408  
**Material Bedienelement:** Temperguss

### Anwendung

- Lebensmittel und leichte industrielle Anwendungen.
- Lebensmittelanwendungen, die der Norm EC1935 entsprechen müssen.
- Empfohlen in: Lebensmittel und Getränke

### Technische Informationen

- Durchgehende Wellen-Klappenscheiben-Konstruktion.
- Langer Hals zu Isolierungszwecken.
- Mit „Direct Mount“-Aufbauflansch und Hebel nach ISO 5211.
- Lagerbuchsen aus Bronze.
- Fest auf Kunststofftring vulkanisierte, austauschbare, mit PTFE (TFM1600) beschichtete EPDM-Gummiauskleidung.
- Polierte Klappenscheibe aus Edelstahl.

### Genehmigung

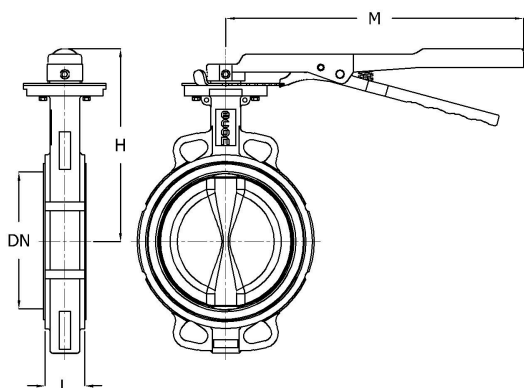
- Diese Absperrklappe erfüllt die Norm EC1935. Diese Norm gilt für alle Materialien, die direkt oder indirekt mit Lebensmitteln in Kontakt kommen.

### Optionen

- Pneumatische, elektrische oder hydraulische Antriebe.
- Positionsrückmeldung für handbetätigte oder automatisierte Ventile.

Größentabelle:

DN	H mm	L mm	M mm	Gewicht kg
DN40	145	33	195	2.5
DN50	173	43	265	3.5
DN65	186	46	265	4.4
DN80	192	46	265	4.7
DN100	209	52	265	5.8
DN125	222	56	265	7.8
DN150	237	56	328	9



Pressure and temperature range				
DN	Liner	Pressure rating	Temperature range	Max. working pressure
DN40-DN150	TFM	PN16	-10°/+110°C	16 bar

Nennweite	Druckstufe Artikel	Druckstufe Flansch	Einbaulänge mm	Material Manschette	Material Spindel	Werkstoffqualität Spindel	Min. Dauertemperatur [Medium] °C	Max. Dauertemperatur [Medium] °C	Artikel
DN40 - 1.1/2"	PN16	PN6/10/16 und Class 150	33	TFM	Edelstahl	1.4057	-10	110	16761113
DN50 - 2"	PN16	PN6/10/16 und Class 150	43	TFM	Edelstahl	1.4057	-10	110	16761120
DN65 - 2.1/2"	PN16	PN6/10/16 und Class 150	46	TFM	Edelstahl	1.4057	-10	110	16761137
DN80 - 3"	PN16	PN6/10/16 und Class 150	46	TFM	Edelstahl	1.4057	-10	110	16761144
DN100 - 4"	PN16	PN6/10/16 und Class 150	52	TFM	Edelstahl	1.4057	-10	110	16761151
DN125 - 5"	PN16	PN6/10/16 und Class 150	56	TFM	Edelstahl	1.4057	-10	110	16761168
DN150 - 6"	PN16	PN6/10/16 und Class 150	56	TFM	Edelstahl	1.4057	-10	110	16761175

Die aufgeführten Informationen und Daten gelten als Ergebnis sorgfältiger, zuverlässiger und nach bestem Wissen durchgeführter Prüfungen. Wir weisen darauf hin, dass in anderen Labors und unter unterschiedlichen Prüfbedingungen, einschließlich der qualitativen Bestimmung und Vorbereitung der Muster, andere Ergebnisse erzielt werden können. Es wird keine Gewährleistung oder Garantie hinsichtlich der Genauigkeit und Richtigkeit der Informationen und Daten gegeben. Unsere Angaben befreien daher den Anwender nicht davon, eigene Eignungsprüfungen vorzunehmen. Wir behalten uns vor, Fertigungsverfahren sowie enthaltene Rohstoffe in Folge gesetzlicher Bestimmungen und des technischen Fortschritts zu ändern. Dieses Materialdatenblatt ersetzt alle vorher veröffentlichten, die hiermit ungültig werden. (Stand: Juli 2003)