

# STAUFF Messkupplung mit 37°-JIC-Konus-Anschluss SMK-20-JIC Typ K

Messkupplung mit Kugelventil der Serie STAUFF Test 20 mit Adaptionsgewinde M16x2 entsprechend ISO 15171-2



## Merkmale

- Serie:** SMK-20-JIC
- Typ:** K
- Adaptionsgewinde:** M 16x2
- Material Kupplung:** Stahl
- Oberflächenschutz:** Zink-Nickel

## Anwendung

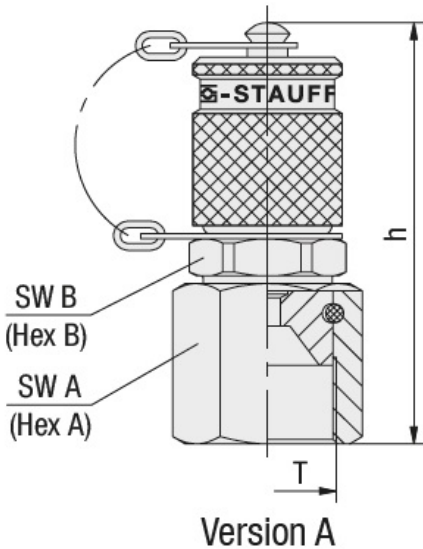
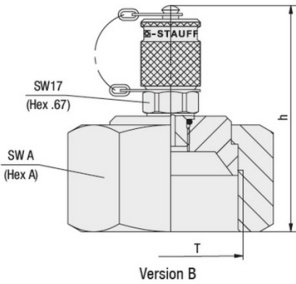
- Drucküberwachung und -kontrolle
- Probenentnahme bei Hoch- und Niederdrucksystemen
- Entlüftung
- Adaptionsgewinde nach ISO 15171-2
- Geeignet für Hydrauliköle und andere Öle auf Mineralölbasis (Dichtungswerkstoff beachten)

## Technische Informationen

- Standardwerkstoff: Stahl, Zink/Nickel-beschichtet = W3
- Optional verfügbar in V2A (W4) und V4A (W5)
- Zulässiger Betriebsdruck 630 bar
- Adaption unter Druck bis max. 400 bar
- Innendichtungen aus FKM (Viton®)
- Kugel: Edelstahl

## Ausführung

- Messkupplung mit 37° JIC-Anschluss entsprechend SAE J 514
- Kuppeln unter Systemdruck
- Verlustfreie Abdichtung der Verbindung bevor Kugelventil geöffnet wird
- Einfacher Anschluss von Mess-, Prüf- und Schaltgeräten
- Metallschutzkappe vibrationsgesichert



## Größentabelle:

h mm	SW A mm	SW B mm	T
56.5	22	19	3/4-16 UNF
53	17	17	7/16-20 UNF
76	60	17	1.7/8-12 UN
69	38	17	1.5/16-12 UN
70.5	32	17	1.1/16-12 UN
53.5	17	17	1/2-20 UNF
60	27	22	7/8-14 UNF

Anschlussstyp	Anschlussmaß	Ausführung	Dichtung	Schutzkappe (Angabe)	Artikel
Innengewinde	3/4"-16 UNF (JIC)	A	FKM (FPM)	Rändelkappe aus Metall	14674899

Die aufgeführten Informationen und Daten gelten als Ergebnis sorgfältiger, zuverlässiger und nach bestem Wissen durchgeführter Prüfungen. Wir weisen darauf hin, dass in anderen Labors und unter unterschiedlichen Prüfbedingungen, einschließlich der qualitativen Bestimmung und Vorbereitung der Muster, andere Ergebnisse erzielt werden können. Es wird keine Gewährleistung oder Garantie hinsichtlich der Genauigkeit und Richtigkeit der Informationen und Daten gegeben. Unsere Angaben befreien daher den Anwender nicht davon, eigene Eignungsprüfungen vorzunehmen. Wir behalten uns vor, Fertigungsverfahren sowie enthaltene Rohstoffe in Folge gesetzlicher Bestimmungen und des technischen Fortschritts zu ändern. Dieses Materialdatenblatt ersetzt alle vorher veröffentlichten, die hiermit ungültig werden. (Stand: Juli 2003)

Anschlussstyp	Anschlussmaß	Ausführung	Dichtung	Schutzkappe (Angabe)	Artikel
Innengewinde	7/16"-20 UNF (JIC)	A	FKM (FPM)	Rändelkappe aus Metall	14674898
Innengewinde	1.7/8"-12 UN (JIC)	B	FKM (FPM)	Rändelkappe aus Metall	14674911
Innengewinde	1.5/16"-12 UN (JIC)	B	FKM (FPM)	Rändelkappe aus Metall	14674913
Innengewinde	1.1/16"-12 UN (JIC)	B	FKM (FPM)	Rändelkappe aus Metall	14674907
Innengewinde	1/2"-20 UNF (JIC)	A	FKM (FPM)	Rändelkappe aus Metall	14674918
Innengewinde	7/8"-14 UNF (JIC)	A	FKM (FPM)	Rändelkappe aus Metall	14674900

Die aufgeführten Informationen und Daten gelten als Ergebnis sorgfältiger, zuverlässiger und nach bestem Wissen durchgeführter Prüfungen. Wir weisen darauf hin, dass in anderen Labors und unter unterschiedlichen Prüfbedingungen, einschließlich der qualitativen Bestimmung und Vorbereitung der Muster, andere Ergebnisse erzielt werden können. Es wird keine Gewährleistung oder Garantie hinsichtlich der Genauigkeit und Richtigkeit der Informationen und Daten gegeben. Unsere Angaben befreien daher den Anwender nicht davon, eigene Eignungsprüfungen vorzunehmen. Wir behalten uns vor, Fertigungsverfahren sowie enthaltene Rohstoffe in Folge gesetzlicher Bestimmungen und des technischen Fortschritts zu ändern. Dieses Materialdatenblatt ersetzt alle vorher veröffentlichten, die hiermit ungültig werden. (Stand: Juli 2003)

Seite 2/2