



STAUFF Schellenkörper SA Santoprene gerippt Schwere-Baureihe

Merkmale

Serie: Heavy

Farbe: Schwarz

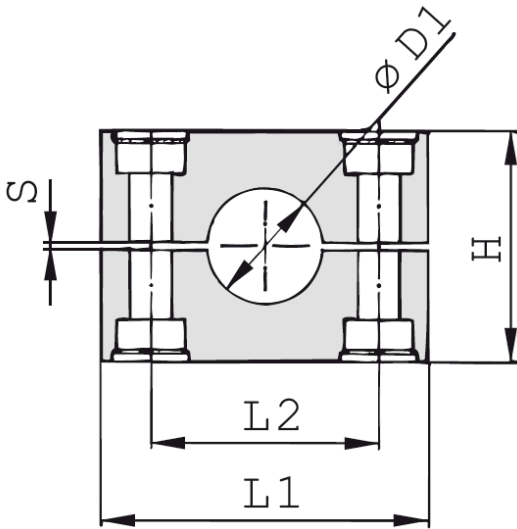
Profil: Profiliert

Vorspannung: Ja

DIN Standard: DIN 3015-2

Größentabelle:

Gruppe	H	L1	L2	Breite	S
	mm	mm	mm	mm	mm
6S	89	115	90	45	2



Geeignet für Rohrdurchmesser mm	Gruppe	Material	Artikel
57	6S	Santoprene	12034210
60.3	6S	Santoprene	12034211

Die aufgeführten Informationen und Daten gelten als Ergebnis sorgfältiger, zuverlässiger und nach bestem Wissen durchgeführter Prüfungen. Wir weisen darauf hin, dass in anderen Labors und unter unterschiedlichen Prüfbedingungen, einschließlich der qualitativen Bestimmung und Vorbereitung der Muster, andere Ergebnisse erzielt werden können. Es wird keine Gewährleistung oder Garantie hinsichtlich der Genauigkeit und Richtigkeit der Informationen und Daten gegeben. Unsere Angaben befreien daher den Anwender nicht davon, eigene Eignungsprüfungen vorzunehmen. Wir behalten uns vor, Fertigungsverfahren sowie enthaltene Rohstoffe in Folge gesetzlicher Bestimmungen und des technischen Fortschritts zu ändern. Dieses Materialdatenblatt ersetzt alle vorher veröffentlichten, die hiermit ungültig werden. (Stand: Juli 2003)

Seite 1/1