



ADCA Abfangstation dreifach mit Ablassventil Typ 8978 Serie CTS4UDB Edelstahl Innengewinde ISO 7/1 Rp

Die Adca-Serie CTS4UDB wurde als komplette und kompakte Drei-Komponenten-Entwässerungsstation für den Einsatz in Dampfsystemen entwickelt, in denen ein vereinfachtes und wirtschaftliches Wartungsprogramm gewünscht wird. Sie wurde entwickelt, um traditionelle Mehrkomponentenstationen zu ersetzen und ist mit zwei Einlass- und einem Auslassventil, einem Ausflussventil, einem integrierten Filter und einem Rückschlagventil ausgestattet. Typische Anwendungen sind der Einsatz als Tropfenfänger in Dampfleitungen, Begleitheizungen, SKIDs und kleinen Prozessanlagen. Ausfallzeiten und Kosten werden durch die einfache Inline-Wartung dieser Entwässerungsstation reduziert. Dank der um 360° drehbaren Zweibolzen-Flanschverbindung kann der Kondensatableiter innerhalb von Minuten ausgetauscht werden, ohne die Leitungsführung zu stören. Die CTS4U-Entwässerungsstation passt zu allen Kondensatableitern, die mit einem universellen UCX-Schwenkanschluss ausgestattet sind.

Merkmale

Serie: CTS4UDB

Typ: 8978

Bauform: Gerade

Anschluss: Innengewinde

Anschlussnorm: ISO 7/1 Rp

Druckstufe Artikel: PN40

PMA - maximal zulässiger Betriebsdruck: 40 bar

TMA - maximal zulässiger Betriebstemperatur: 230 °C

PMO - maximaler Betriebsdruck: 17,5 bar

TMO - maximale Betriebstemperatur: 230 °C

Betriebstemperaturbereich: -10 / 230 °C

Mit eingebautem Filter: Ja

Material Gehäuse: Edelstahl

Werkstoffqualität: 1.4308

Material Gehäusedichtung: PTFE

Material Sitz: PTFE/GR

Material Filter: Edelstahl 304 [1.4301]

Montagerichtung: Horizontal und vertikal

Strömungsrichtung: gemäß Pfeilmarkierung am Gehäuse

Zulassungen: PED 2014/68/EU Flüssigkeitsgruppe 2

PED Klassifikation: PED-SEP

Anwendung

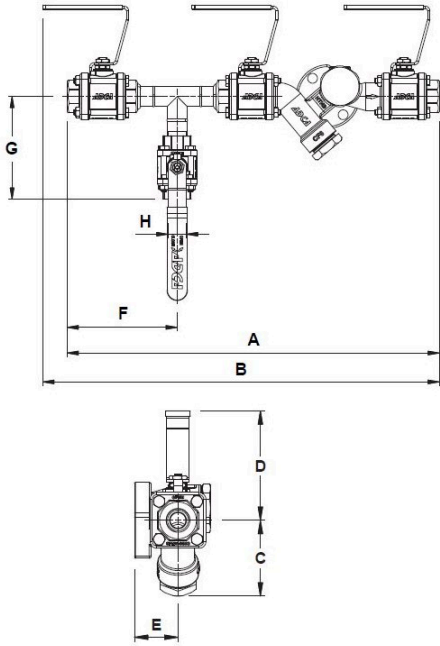
- Sattdampf.
- Überhitzter Dampf.

Technische Informationen

- Die empfohlene Einbaulage der Abfangstation ist horizontal mit dem Filterelement nach unten gerichtet. Ein vertikaler Einbau ist möglich, sofern die Durchflussrichtung nach unten und nicht nach oben gerichtet ist.
- 360° Schwenkbare UCX-kompatible Zweischrauben-Flanschverbindung, mit der der Kondensatableiter unabhängig von der Rohrleitungskonfiguration in der richtigen Position montiert werden kann.

Optionen

- Ablassventil.



Größentabelle:

Maß	A	B	C	D	E	F	G	H	Gewicht
	mm	mm	mm	mm	mm	mm	mm		kg
1/2"	399	425	68	98	39	118	110	1/2"	4.8
1"	447	449	68	98	39	142	110	1/2"	5
3/4"	399	425	68	98	39	118	110	1/2"	4.7

Anschluss Größe	Nennweite	Mit automatischem Entlüfter	Artikel
1/2" BSP	DN15	Nein	14534274
1" BSP	DN25	Nein	14534276
3/4" BSP	DN20	Nein	14534275

Die aufgeführten Informationen und Daten gelten als Ergebnis sorgfältiger, zuverlässiger und nach bestem Wissen durchgeführter Prüfungen. Wir weisen darauf hin, dass in anderen Labors und unter unterschiedlichen Prüfbedingungen, einschließlich der qualitativen Bestimmung und Vorbereitung der Muster, andere Ergebnisse erzielt werden können. Es wird keine Gewährleistung oder Garantie hinsichtlich der Genauigkeit und Richtigkeit der Informationen und Daten gegeben. Unsere Angaben befreien daher den Anwender nicht davon, eigene Eignungsprüfungen vorzunehmen. Wir behalten uns vor, Fertigungsverfahren sowie enthaltene Rohstoffe in Folge gesetzlicher Bestimmungen und des technischen Fortschritts zu ändern. Dieses Materialdatenblatt ersetzt alle vorher veröffentlichten, die hiermit ungültig werden. (Stand: Juli 2003)