



## ADCA Abfangstation dreifach mit Ablaufventil Typ 8978 Serie CTS4UDB Edelstahl Flansch EN 1092-1

Die Adca-Serie CTS4UDB wurde als komplette und kompakte Drei-Komponenten-Entwässerungsstation für den Einsatz in Dampfsystemen entwickelt, in denen ein vereinfachtes und wirtschaftliches Wartungsprogramm gewünscht wird. Sie wurde entwickelt, um traditionelle Mehrkomponentenstationen zu ersetzen und ist mit zwei Einlass- und einem Auslassventil, einem Ausflussventil, einem integrierten Filter und einem Rückschlagventil ausgestattet. Typische Anwendungen sind der Einsatz als Tropfenfänger in Dampfleitungen, Begleitheizungen, SKIDs und kleinen Prozessanlagen. Ausfallzeiten und Kosten werden durch die einfache Inline-Wartung dieser Entwässerungsstation reduziert. Dank der um 360° drehbaren Zweibolzen-Flanschverbindung kann der Kondensatableiter innerhalb von Minuten ausgetauscht werden, ohne die Leitungsführung zu stören. Die CTS4U-Entwässerungsstation passt zu allen Kondensatableitern, die mit einem universellen UCX-Schwenkanschluss ausgestattet sind.

### Merkmale

**Serie:** CTS4UDB

**Typ:** 8978

**Bauform:** Gerade

**Anschluss:** Flansch

**Anschlussnorm:** EN 1092-1

**Druckstufe Artikel:** PN40

**PMA - maximal zulässiger Betriebsdruck:** 40 bar

**TMA - maximal zulässiger Betriebstemperatur:** 230 °C

**PMO - maximaler Betriebsdruck:** 17,5 bar

**TMO - maximale Betriebstemperatur:** 230 °C

**Betriebstemperaturbereich:** -10 / 230 °C

**Mit eingebautem Filter:** Ja

**Material Gehäuse:** Edelstahl

**Werkstoffqualität:** 1.4308

**Material Gehäusedichtung:** PTFE

**Material Sitz:** PTFE/GR

**Material Filter:** Edelstahl 304 [1.4301]

**Montagerichtung:** Horizontal und vertikal

**Strömungsrichtung:** gemäß Pfeilmarkierung am Gehäuse

**Zulassungen:** PED 2014/68/EU Flüssigkeitsgruppe 2

**PED Klassifikation:** PED-SEP

### Anwendung

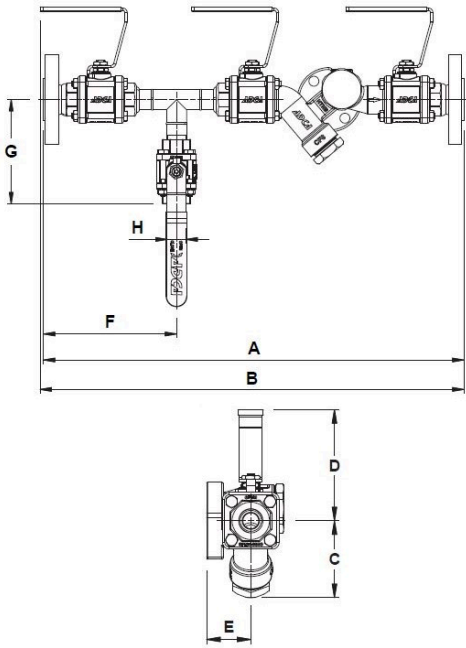
- Sattdampf.
- Überhitzter Dampf.

### Technische Informationen

- Die empfohlene Einbaulage der Abfangstation ist horizontal mit dem Filterelement nach unten gerichtet. Ein vertikaler Einbau ist möglich, sofern die Durchflussrichtung nach unten und nicht nach oben gerichtet ist.
- 360° Schwenkbare UCX-kompatible Zwei-Schrauben-Flanschverbindung, mit der der Kondensatableiter unabhängig von der Rohrleitungskonfiguration in der richtigen Position montiert werden kann.

### Optionen

- Ablassventil.



Größentabelle:

Maß	A	B	C	D	E	F	G	H	Gewicht
	mm	mm	mm	mm	mm	mm	mm		kg
DN15	444	448	68	98	39	140	110	1/2"	6.3
DN20	464		68	98	39	150	110	1/2"	6.9
DN25	464		68	98	39	150	110	1/2"	7.2

Anschluss Größe	Mit automatischem Entlüfter	Artikel
DN15	Nein	14534297
DN20	Nein	14534298
DN25	Nein	14534277

Die aufgeführten Informationen und Daten gelten als Ergebnis sorgfältiger, zuverlässiger und nach bestem Wissen durchgeführter Prüfungen. Wir weisen darauf hin, dass in anderen Labors und unter unterschiedlichen Prüfbedingungen, einschließlich der qualitativen Bestimmung und Vorbereitung der Muster, andere Ergebnisse erzielt werden können. Es wird keine Gewährleistung oder Garantie hinsichtlich der Genauigkeit und Richtigkeit der Informationen und Daten gegeben. Unsere Angaben befreien daher den Anwender nicht davon, eigene Eignungsprüfungen vorzunehmen. Wir behalten uns vor, Fertigungsverfahren sowie enthaltene Rohstoffe in Folge gesetzlicher Bestimmungen und des technischen Fortschritts zu ändern. Dieses Materialdatenblatt ersetzt alle vorher veröffentlichten, die hiermit ungültig werden. (Stand: Juli 2003)