



GOETZE Druckminderer Fig 1004 Serie 9040 Edelstahl Außengewinde (EN) DIN PN16



Typ 1004 Serie 9040 ist ein Edelstahl Druckminderer zum Schutz von Wasserversorgungssystemen gegen Überdruck und wenn ein konstanter Versorgungsdruck im System benötigt wird.

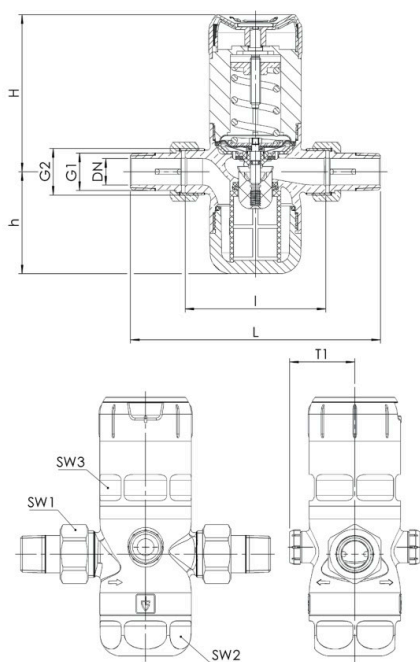
Merkmale

- Serie:** 9040mFO
- Typ:** 1004
- Ausführung:** Direkt wirkend
- Anschluss:** Aussengewinde
- Anschlussnorm:** DIN EN 10226
- Max. Fülldruck:** 16 bar
- PMO - maximaler Betriebsdruck:** 16 bar
- TMO - maximale Betriebstemperatur:** 40 °C
- Mediumtemperatur:** 0 / 40 °C
- Material Gehäuse:** Edelstahl
- Werkstoffqualität:** 1.4408
- Material O-Ring:** EPDM
- Material Federkappe:** PA, glasfaserverstärkt
- Material Filterelement:** POM (Polyoxymethylen)
- Maschenweite:** 160 µm
- Filterhalter:** PA (Nylon)
- Strömungsrichtung:** gemäß Pfeilmarkierung am Gehäuse
- Mit Kupplungen:** Ja

Zulassungen: ACS, DIN DVGW, PIB, SVGW, WRAS

Anwendung

- Trinkwasserversorgungssysteme
 - Viehhaltung.
 - Bewässerungstechnik.
 - Prozesswasserversorgung in der Industrie- und Gebäudetechnik.
 - Maschinen und Apparaturen mit Anschluss an das Trinkwassernetz.
- Medium:**
- Trinkwasser bis zu 40 °C.
 - Pressluft (ölarml).
 - Stickstoff.



Größentabelle:

DN	G1	G2	h	H	I	L	SW1	SW2	SW3
			mm	mm	mm	mm	mm	mm	mm
DN40	1.1/2"	2"	94	151	130	220	65	75	75
DN32	1.1/4"	1.1/2"	64	111	105	191	52	66	65
DN15	1/2"	3/4"	58	89	80	136	30	46	46
DN25	1"	1.1/4"	64	111	100	170	46	66	65
DN50	2"	2.1/2"	94	151	140	254	80	75	75
DN20	3/4"	1"	58	89	90	152	37	46	46

Die aufgeführten Informationen und Daten gelten als Ergebnis sorgfältiger, zuverlässiger und nach bestem Wissen durchgeführter Prüfungen. Wir weisen darauf hin, dass in anderen Labors und unter unterschiedlichen Prüfbedingungen, einschließlich der qualitativen Bestimmung und Vorbereitung der Muster, andere Ergebnisse erzielt werden können. Es wird keine Gewährleistung oder Garantie hinsichtlich der Genauigkeit und Richtigkeit der Informationen und Daten gegeben. Unsere Angaben befreien daher den Anwender nicht davon, eigene Eignungsprüfungen vorzunehmen. Wir behalten uns vor, Fertigungsverfahren sowie enthaltene Rohstoffe in Folge gesetzlicher Bestimmungen und des technischen Fortschritts zu ändern. Dieses Materialdatenblatt ersetzt alle vorher veröffentlichten, die hiermit ungültig werden. (Stand: Juli 2003)

Seite 1/2

Anschluss Größe	Nennweite	KVS-Wert m³/h	Reduzierter Druckbereich		Artikel
			bar		
1.1/2" BSPT(R)	DN40	19.5	0.5 / 3		14529735
1.1/2" BSPT(R)	DN40	19.5	3 / 12		14529734
1.1/2" BSPT(R)	DN40	19.5	1.5 / 7		14529733
1.1/4" BSPT(R)	DN32	10.5	1.5 / 7		14529730
1.1/4" BSPT(R)	DN32	10.5	0.5 / 3		14529732
1.1/4" BSPT(R)	DN32	10.5	3 / 12		14529731
1/2" BSPT(R)	DN15	3.4	1.5 / 7		14529721
1/2" BSPT(R)	DN15	3.4	0.5 / 3		14529723
1/2" BSPT(R)	DN15	3.4	3 / 12		14529722
1" BSPT(R)	DN25	9.3	0.5 / 3		14529729
1" BSPT(R)	DN25	9.3	1.5 / 7		14529727
1" BSPT(R)	DN25	9.3	3 / 12		14529728
2" BSPT(R)	DN50	20.5	0.5 / 3		14529738
2" BSPT(R)	DN50	20.5	3 / 12		14529737
2" BSPT(R)	DN50	20.5	1.5 / 7		14529736
3/4" BSPT(R)	DN20	4.4	1.5 / 7		14529724
3/4" BSPT(R)	DN20	4.4	3 / 12		14529725
3/4" BSPT(R)	DN20	4.4	0.5 / 3		14529726

Die aufgeführten Informationen und Daten gelten als Ergebnis sorgfältiger, zuverlässiger und nach bestem Wissen durchgeführter Prüfungen. Wir weisen darauf hin, dass in anderen Labors und unter unterschiedlichen Prüfbedingungen, einschließlich der qualitativen Bestimmung und Vorbereitung der Muster, andere Ergebnisse erzielt werden können. Es wird keine Gewährleistung oder Garantie hinsichtlich der Genauigkeit und Richtigkeit der Informationen und Daten gegeben. Unsere Angaben befreien daher den Anwender nicht davon, eigene Eignungsprüfungen vorzunehmen. Wir behalten uns vor, Fertigungsverfahren sowie enthaltene Rohstoffe in Folge gesetzlicher Bestimmungen und des technischen Fortschritts zu ändern. Dieses Materialdatenblatt ersetzt alle vorher veröffentlichten, die hiermit ungültig werden. (Stand: Juli 2003)