

ADCAPURE Kugelhahn Serie: M3HP Typ: 8845 Edelstahl Tri-clamp DIN 32676 PN63/100



Die dreiteiligen M3HP-Kugelventile sind „hochreine“ Absperrventile, die innen und außen poliert und gereinigt wurden, für den Einsatz mit ultra reinem und reinem Dampf, Kondensat und anderen sauberen Gasen und Flüssigkeiten, die in sehr sauberen und aseptischen Prozessen verwendet werden.

Die Kugelhähne haben einen „Echte-Bohrung“-Entwurf mit schwebender Kugel, d. h., dass der Kugeldurchlass das gleiche Maß wie der Innendurchmesser des Anschlusses ohne Verstopfung oder Verengung hat.

Merkmale

Serie: M3HP

Typ: 8845

Norm: EN (DIN)

Bauform: 2-Wege

Gehäusekonstruktion: 3-teilig

Material Gehäuse: Edelstahl

Werkstoffqualität: SS316L

Oberflächenrauheit der Innenseite: Ra 0.51 µm

Oberflächenrauheit der Außenseite: Ra 0.76 µm

Anschluss: Tri-clamp

Anschlussnorm: DIN 32676

Norm Topflansch: ISO 5211

Material Sitz: TFM 1600

Material Spindel: 1.4404

Material Spindeldichtung primär: TFM 1600

Material Spindeldichtung sekundär: FPM [FKM]

Material Spindeldichtung tertiär: TFM 1600

Material Gehäusedichtung: PTFE

Material Verbindungsstück: 1.4404

Material Bedienelement: 1.4301

Min. Dauertemperatur (Medium): -29 °C

Max. Dauertemperatur (Medium): 220 °C

Anwendung

- Für Pharmazie-, Biotechnologie-, Halbleiter-, Kosmetik-, Feinchemie-, Lebensmittel- und Getränkeindustrie.
- Die Kugelhähne können nur als offenes/ geschlossenes Ventil verwendet werden.
- Empfohlen in: Pharmaindustrie

Technische Informationen

- Drei-Klemmen-Anschluss nach DIN 32676.
- Konzept mit schwimmender Kugel.
- Komplett aus massivem Stangenmaterial.
- Die 3-teilige Konstruktion kann beibehalten werden, ohne dass sie aus der Rohrleitung herausgenommen werden muss.
- Bidirektional.
- Oberflansch nach ISO-5211 (nur in Größen $\geq 3/4"$).
- Ausgestattet mit rundem Handgriff.
- Druckklasse PN100 für $1/2"$ und $3/4"$ und PN63 für $1"$ bis $2"$.
- Interne Nassteile Ra $\leq 0,51$ Mikron, extern Ra $\leq 0,76$ Mikron und Ultraschallreinigung.
- Zusammenstellen und Verpacken in einem zertifizierten Reinraum gemäß ISO 14644-1.

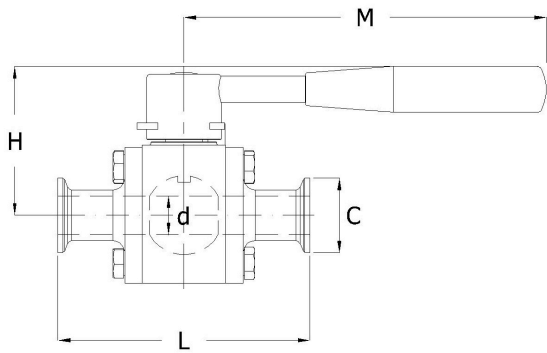
Konstruktion

- 3-teilige Gehäusekonstruktion.
- Echte Bohrungsplanung.
- Ausführung mit antistatischer Vorrichtung zwischen Kugel und Gehäuse.
- Anti-Ausblas-beständige Spindel.

Optionen

- Mit pneumatischem oder elektrischem Antrieb.
- Positionsrückmeldung für automatisierte Kugelventile.
- DN10 und DN15 mit Adapter für ISO5211-Montage.
- Andere Dichtungsmaterialien.
- Vor Sauerstoffgebrauch entfetten.
- Hohlraumfüller.
- Mit Ausfahrspindel zur Isolierung, manuell oder mit Antrieb und optional mit Leckdetektionsanschluss.
- Anschlüsse nach DIN 11850 Stumpfschweißen oder nach ASME BPE (Stumpfschweißen oder drei Klemmen).

Größentabelle:



DN	d mm	L mm	H mm	M mm	C mm	Gewicht kg
DN10	10	90	48	130	34	0.8
DN15	16	100	53	130	34	0.9
DN20	20	115	68	165	34	1.4
DN25	26	125	73	165	50.5	2.3
DN32	32	140	86	200	50.5	5.1
DN40	38	150	90	200	50.5	5.3
DN50	50	165	97	200	64	8.5

Size	Pressure and temperature range with TFM1600 seats							[°C]
	-29	0	50	100	150	200	220	
DN10 - DN20	100	100	100	79	44	10	0	[bar]
DN25 - DN50	63	63	63	49	30	10	0	[bar]

Nennweite	Anschluss Äußerer Rohrdurchmesser mm	Anschluss Wanddicke mm	Druckstufe Artikel	Baulänge nach Norm	Handbedien- ung	Montagefla- nsch	Durchgang	Mit Abschließvo- rrichtung	Material Kugel	Artikel
DN10	34	1.5	PN100	Herstellerstandard	Handhebel	F03	True bore	Nein	1.4404	14523791
DN15	34	1.5	PN100	Herstellerstandard	Handhebel	F03	True bore	Nein	1.4404	14523798
DN20	34	1.5	PN100	Herstellerstandard	Handhebel	F04	True bore	Nein	1.4404	14523799
DN25	50.5	1.5	PN63	Herstellerstandard	Handhebel	F04	True bore	Nein	1.4404	14523800
DN32	50.5	1.5	PN63	Herstellerstandard	Handhebel	F05	True bore	Nein	1.4404	14523792
DN40	50.5	1.5	PN63	Herstellerstandard	Handhebel	F05	True bore	Nein	1.4404	14523801
DN50	64	1.5	PN63	Herstellerstandard	Handhebel	F05	True bore	Nein	1.4404	14523802

Die aufgeführten Informationen und Daten gelten als Ergebnis sorgfältiger, zuverlässiger und nach bestem Wissen durchgeführter Prüfungen. Wir weisen darauf hin, dass in anderen Labors und unter unterschiedlichen Prüfbedingungen, einschließlich der qualitativen Bestimmung und Vorbereitung der Muster, andere Ergebnisse erzielt werden können. Es wird keine Gewährleistung oder Garantie hinsichtlich der Genauigkeit und Richtigkeit der Informationen und Daten gegeben. Unsere Angaben befreien daher den Anwender nicht davon, eigene Eignungsprüfungen vorzunehmen. Wir behalten uns vor, Fertigungsverfahren sowie enthaltene Rohstoffe in Folge gesetzlicher Bestimmungen und des technischen Fortschritts zu ändern. Dieses Materialdatenblatt ersetzt alle vorher veröffentlichten, die hiermit ungültig werden. (Stand: Juli 2003)