



ECON® Kugelhahn Typ: 7752 Edelstahl Butterfly Griff Innengewinde (BSPP) 1000 PSI WOG

Merkmale

- Typ:** 7752
- Norm:** EN (DIN)
- Bauform:** 2-Wege
- Gehäusekonstruktion:** 2-teilig
- Material Gehäuse:** Edelstahl
- Werkstoffqualität:** 1.4408
- Anschluss:** Innengewinde (BSPP)
- Material Spindeldichtung primär:** PTFE
- Material Spindeldichtung tertiär:** PTFE
- Material Gehäusedichtung:** PTFE
- Material Bedienelement:** 1.4301
- Min. Dauertemperatur (Medium):** -10 °C
- Max. Dauertemperatur (Medium):** 205 °C

Anwendung

- Leichte industrielle Anwendungen bis 68 bar.

Technische Informationen

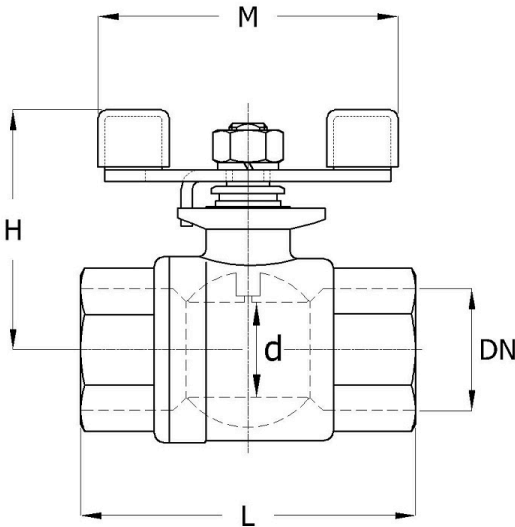
- Anschluss gemäß ISO 228-1 BSPP.
- Schwimmende Kugel.
- Druckstufe 1000 PSI WOG.
- In den Größen 0,25–1 Zoll.
- Bohrung zur Hohlraumentlastung („Cavity relief“) in der Kugel.
- Ausgestattet mit Butterfly Griff.

Konstruktion

- 2-teilige Gehäusekonstruktion.
- Voller Durchgang.

Optionen

- Mit „Direct Mount“-Aufbauflansch nach ISO 5211, Typ 7752ISO.



Größentabelle:

DN	d	L	H	M	Gewicht
	mm	mm	mm	mm	kg
1/4" [8]	11	51.5	45	63	0.2
3/8" [10]	12.5	51.5	45	63	0.2
1/2" [15]	15	63.5	48.5	63	0.3
3/4" [20]	20	74	56	73	0.5
1" [25]	25	86	65	78	0.8

Pressure and temperature range

Size	Temperature range	-10	38	100	150	200	[°C]
1/4" - 1"	-10°C/+200°C	68	68	44	22	1	[bar]
Pressure class 1000 PSI WOG							

Die aufgeführten Informationen und Daten gelten als Ergebnis sorgfältiger, zuverlässiger und nach bestem Wissen durchgeführter Prüfungen. Wir weisen darauf hin, dass in anderen Labors und unter unterschiedlichen Prüfbedingungen, einschließlich der qualitativen Bestimmung und Vorbereitung der Muster, andere Ergebnisse erzielt werden können. Es wird keine Gewährleistung oder Garantie hinsichtlich der Genauigkeit und Richtigkeit der Informationen und Daten gegeben. Unsere Angaben befreien daher den Anwender nicht davon, eigene Eignungsprüfungen vorzunehmen. Wir behalten uns vor, Fertigungsverfahren sowie enthaltene Rohstoffe in Folge gesetzlicher Bestimmungen und des technischen Fortschritts zu ändern. Dieses Materialdatenblatt ersetzt alle vorher veröffentlichten, die hiermit ungültig werden. (Stand: Juli 2003)

Nennweite	Gewindenorm	Druckstufe Artikel	Baulänge nach Norm	Handbedienung	Durchgang	Mit Abschließvorrichtung	Material Kugel	Material Sitz	Material Spindel	Artikel
1/4" [8]	ISO 228-1	1000 PSI WOG	Herstellerstandard	Butterfly Griff	Voller Durchgang	Nein	1.4408	PTFE	1.4401	14488977
3/8" [10]	ISO 228-1	1000 PSI WOG	Herstellerstandard	Butterfly Griff	Voller Durchgang	Nein	1.4408	PTFE	1.4401	14488978
1/2" [15]	ISO 228-1	1000 PSI WOG	Herstellerstandard	Butterfly Griff	Voller Durchgang	Nein	1.4408	PTFE	1.4401	14488979
3/4" [20]	ISO 228-1	1000 PSI WOG	Herstellerstandard	Butterfly Griff	Voller Durchgang	Nein	1.4408	PTFE	1.4401	14488958
1" [25]	ISO 228-1	1000 PSI WOG	Herstellerstandard	Butterfly Griff	Voller Durchgang	Nein	1.4408	PTFE	1.4401	14488959

Die aufgeführten Informationen und Daten gelten als Ergebnis sorgfältiger, zuverlässiger und nach bestem Wissen durchgeführter Prüfungen. Wir weisen darauf hin, dass in anderen Labors und unter unterschiedlichen Prüfbedingungen, einschließlich der qualitativen Bestimmung und Vorbereitung der Muster, andere Ergebnisse erzielt werden können. Es wird keine Gewährleistung oder Garantie hinsichtlich der Genauigkeit und Richtigkeit der Informationen und Daten gegeben. Unsere Angaben befreien daher den Anwender nicht davon, eigene Eignungsprüfungen vorzunehmen. Wir behalten uns vor, Fertigungsverfahren sowie enthaltene Rohstoffe in Folge gesetzlicher Bestimmungen und des technischen Fortschritts zu ändern. Dieses Materialdatenblatt ersetzt alle vorher veröffentlichten, die hiermit ungültig werden. (Stand: Juli 2003)