



ADCA Entlüfter Fig. 488 Serie AE31.2 Stahl Innengewinde

Automatischer Entlüfter aus Stahl zur Beseitigung von Luft und anderen nicht kondensierbaren Gasen aus Wasser- und anderen Flüssigkeitssystemen.

Dieser Schwimmerkugelentlüfter kann mit anderen Entlüftungs- und Luftabscheidungssystemen verwendet werden.

Darüber hinaus kann die Serie AE31.2 auch unabhängig verwendet werden, indem sie direkt an den Höhepunkten des Systems platziert wird.

Merkmale

Serie: AE31.2

Typ: 488

Ausführung: Luft Auslassventil

Material Gehäuse: Kohlenstoffstahl

Werkstoffqualität: ASTM A216 WCB/1.0619

Material Verbindungsstück: Stahl P250GH [1.0460]

Anschluss: Innengewinde

Anschlussnorm: ISO 7/1 Rp

Max. Differenzdruck: 6 bar

PMA - maximal zulässiger Betriebsdruck: 37.1 bar

TMA - maximal zulässiger Betriebstemperatur: 300 °

C

PMO - maximaler Betriebsdruck: 32 bar

TMO - maximale Betriebstemperatur: 200 °C

Dichtung: Edelstahl/ Grafit

Material Schwimmer: Edelstahl 304 [1.4301]

Material Sitz: Edelstahl 303 [1.4305]

Ventil im Einlass: Nein

Mit Rückschlagventil: Nein

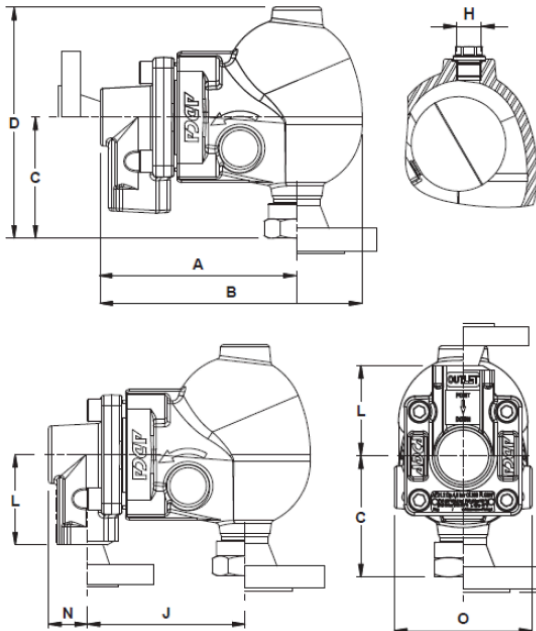
Min. spezifische Masse Flüssigkeit: 0.75 kg/dm³

Zulassungen: PED 2014/68/EU Flüssigkeitsgruppe 2

PED Klassifikation: PED-SEP

Anwendung

- Kaltwasser.
- Heißwasser.
- Andere Flüssigkeiten, die nicht die Konstruktion beeinflussen und für die gilt, dass $\rho > 0,75 \text{ kg/dm}^3$.



Größentabelle:

A	B	C	D	H	J	L	N	O	Gewicht
mm	mm	mm	mm		mm	mm	mm	mm	kg
168	243	141	214	3/8 " BSP	137	65	31	130	9

Die aufgeführten Informationen und Daten gelten als Ergebnis sorgfältiger, zuverlässiger und nach bestem Wissen durchgeführter Prüfungen. Wir weisen darauf hin, dass in anderen Labors und unter unterschiedlichen Prüfbedingungen, einschließlich der qualitativen Bestimmung und Vorbereitung der Muster, andere Ergebnisse erzielt werden können. Es wird keine Gewährleistung oder Garantie hinsichtlich der Genauigkeit und Richtigkeit der Informationen und Daten gegeben. Unsere Angaben befreien daher den Anwender nicht davon, eigene Eignungsprüfungen vorzunehmen. Wir behalten uns vor, Fertigungsverfahren sowie enthaltene Rohstoffe in Folge gesetzlicher Bestimmungen und des technischen Fortschritts zu ändern. Dieses Materialdatenblatt ersetzt alle vorher veröffentlichten, die hiermit ungültig werden. (Stand: Juli 2003)

Seite 1/2

Kapazitätentabelle in nl/min															
Version	Druckdifferenz														
	0,1 bar	0,5 bar	1 bar	2 bar	4 bar	6 bar	8 bar	10 bar	12 bar	14 bar	16 bar	18 bar	21 bar	25 bar	32 bar
AE31.2-6/1" x ½"	97	212	266	388	648	904	-	-	-	-	-	-	-	-	-
AE31.2-14/1" x ½"	46	100	125	183	306	428	551	673	795	918	-	-	-	-	-
AE31.2-21/1" x ½"	33	72	90	132	220	308	396	484	573	660	748	837	969	-	-
AE31.2-32/1" x ½"	15	33	41	60	101	141	182	222	263	303	344	385	446	527	669

Gezeigte Werte für Luftabfuhr bei 15 °C unter durchschnittlichen atmosphärischen Druck (1013mbar).

Es wird angenommen, dass die Lufttemperatur gleich der Wassertemperatur ist.

Korrekturkapazität, wenn Lufttemperatur nicht 15 °C beträgt: Kapazität x (288 / 273 + T), wobei T = aktuelle Temperatur.

Anschluss Größe	Nennweite	Druckstufe Artikel	Artikel
1" BSP	DN25	PN40	14479167
1" BSP	DN25	PN40	14479168
1" BSP	DN25	PN40	14479169
1" BSP	DN25	PN40	14479166

Die aufgeführten Informationen und Daten gelten als Ergebnis sorgfältiger, zuverlässiger und nach bestem Wissen durchgeführter Prüfungen. Wir weisen darauf hin, dass in anderen Labors und unter unterschiedlichen Prüfbedingungen, einschließlich der qualitativen Bestimmung und Vorbereitung der Muster, andere Ergebnisse erzielt werden können. Es wird keine Gewährleistung oder Garantie hinsichtlich der Genauigkeit und Richtigkeit der Informationen und Daten gegeben. Unsere Angaben befreien daher den Anwender nicht davon, eigene Eignungsprüfungen vorzunehmen. Wir behalten uns vor, Fertigungsverfahren sowie enthaltene Rohstoffe in Folge gesetzlicher Bestimmungen und des technischen Fortschritts zu ändern. Dieses Materialdatenblatt ersetzt alle vorher veröffentlichten, die hiermit ungültig werden. (Stand: Juli 2003)