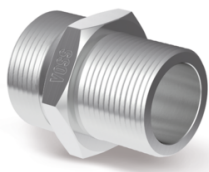


## VOSS Gerade Einschraubverschraubung NPT SDS/SDSC



- Gerade Einschraubverschraubung
- Einschraubgewinde: NPT conisch
- Abdichtungsart: Kegelgewinde
- L- und S-Reihe
- Komplett [SDSC] oder ohne Mutter und Schneidring [SDS]
- Stahl, Zink-Nickel-Beschichtung

### Merkmale

**Serie:** GEV-NPT

**Material:** Stahl

**Oberflächenschutz:** Zink-Nickel

**Einstellbar:** Nein

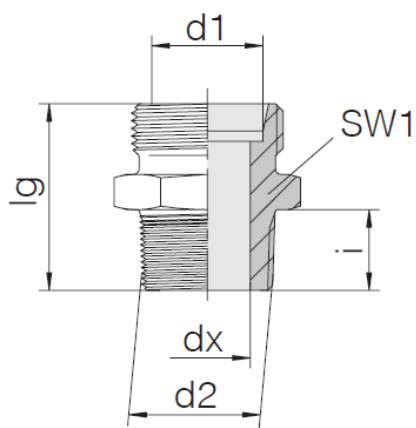
**Anschluss 1:** Schneidringanschluss

**Anschluss 2:** Aussengewinde

**Anschlußdichtung:** Kegelgewinde

### Größentabelle:

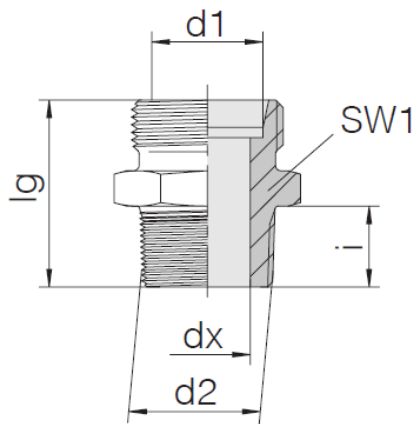
d1	d2	dx	i	lg	SW1
mm		mm	mm	mm	mm
4	NPT 1/8	4	6.7	21.9	11
6	NPT 1/4	6	10.2	30	17
6	NPT 1/8	6	6.7	23.9	12
6	NPT 1/8	6	6.7	21.9	11
6	NPT 1/4	6	10.2	33.1	17
8	NPT 1/4	8	10.2	30.1	17
8	NPT 1/8	8	6.7	24.9	14
8	NPT 3/8	8	10.4	31.2	19
8	NPT 1/8	8	6.7	23.9	12
8	NPT 1/4	8	10.2	35.1	17
10	NPT 1/4	10	10.2	31.1	17
10	NPT 1/8	10	6.7	27	17
10	NPT 3/8	10	10.4	32.2	19
10	NPT 1/2	7	13.6	41.8	24
10	NPT 1/4	10	10.2	35.1	19
10	NPT 3/8	10	10.4	35.2	19
12	NPT 1/2	12	13.6	36.8	24
12	NPT 1/4	12	10.2	32	19
12	NPT 3/8	12	10.4	32.2	19
12	NPT 1/2	12	13.6	41.8	24
12	NPT 1/4	12	10.2	37.1	22
12	NPT 3/8	12	10.4	37.2	22
14	NPT 1/2	14	13.6	43.8	27



Die aufgeführten Informationen und Daten gelten als Ergebnis sorgfältiger, zuverlässiger und nach bestem Wissen durchgeführter Prüfungen. Wir weisen darauf hin, dass in anderen Labors und unter unterschiedlichen Prüfbedingungen, einschließlich der qualitativen Bestimmung und Vorbereitung der Muster, andere Ergebnisse erzielt werden können. Es wird keine Gewährleistung oder Garantie hinsichtlich der Genauigkeit und Richtigkeit der Informationen und Daten gegeben. Unsere Angaben befreien daher den Anwender nicht davon, eigene Eignungsprüfungen vorzunehmen. Wir behalten uns vor, Fertigungsverfahren sowie enthaltene Rohstoffe in Folge gesetzlicher Bestimmungen und des technischen Fortschritts zu ändern. Dieses Materialdatenblatt ersetzt alle vorher veröffentlichten, die hiermit ungültig werden. (Stand: Juli 2003)

Seite 1/4

Größentabelle:



d1	d2	dx	i	lg	SW1
14	NPT 3/8	14	10.4	39	24
15	NPT 1/2	15	13.6	37.8	24
15	NPT 3/8	15	10.4	33.2	24
16	NPT 1/2	16	13.6	43.8	27
16	NPT 3/4	16	13.9	44	30
16	NPT 3/8	16	10.4	39.2	27
18	NPT 1/2	18	13.6	38.8	27
20	NPT 3/4	20	13.9	48.1	32
22	NPT 3/4	22	19.9	41.1	32
25	NPT 1	25	17.3	57	41
25	NPT 3/4	25	13.9	52.1	41
28	NPT 1	28	17.3	47	41
30	NPT 1.1/4	30	18	59.6	46
35	NPT 1.1/4	35	18	50.6	46
38	NPT 1.1/2	38	18.4	65	55
42	NPT 1.1/2	42	18.4	53	55
18	NPT 3/8	9	10.4	34.2	27
20	NPT 1/2	20	13.6	47.8	32

Bezeichnung	Hersteller ID	Anschlussmaß 1	Anschlussmaß 2	Nenndruck	Artikel
GE04LL1/8NPT	24-SDSC-LL4-N1/8T	4LL - M8x1.0	1/8" NPT	PN100	11449978
GE06L1/4NPT	24-SDSC-L6-N1/4T	6L - M12x1.5	1/4" NPT	PN315	804495
GE06L1/8NPT	24-SDSC-L6-N1/8T	6L - M12x1.5	1/8" NPT	PN315	788724
GE06LL1/8NPT	24-SDSC-LL6-N1/8T	6LL - M10x1.0	1/8" NPT	PN100	830429
GE06S1/4NPT	24-SDSC-S6-N1/4T	6S - M14x1.5	1/4" NPT	PN630	789062
GE08L1/4NPT	24-SDSC-L8-N1/4T	8L - M14x1.5	1/4" NPT	PN315	788759
GE08L1/8NPT	24-SDSC-L8-N1/8T	8L - M14x1.5	1/8" NPT	PN315	11449980
GE08L3/8NPT	24-SDSC-L8-N3/8T	8L - M14x1.5	3/8" NPT	PN315	973688
GE08LL1/8NPT	24-SDSC-LL8-N1/8T	8LL - M12x1.0	1/8" NPT	PN100	11449979
GE08S1/4NPT	24-SDSC-S8-N1/4T	8S - M16x1.5	1/4" NPT	PN630	789097
GE10L1/4NPT	24-SDSC-L10-N1/4T	10L - M16x1.5	1/4" NPT	PN315	788783
GE10L1/8NPT	24-SDSC-L10-N1/8T	10L - M16x1.5	1/8" NPT	PN315	11449981
GE10L3/8NPT	24-SDSC-L10-N3/8T	10L - M16x1.5	3/8" NPT	PN315	788686
GE10S1/2NPT	24-SDSC-S10-N1/2T	10S - M18x1.5	1/2" NPT	PN630	789135
GE10S1/4NPT	24-SDSC-S10-N1/4T	10S - M18x1.5	1/4" NPT	PN630	789119
GE10S3/8NPT	24-SDSC-S10-N3/8T	10S - M18x1.5	3/8" NPT	PN630	789127
GE12L1/2NPT	24-SDSC-L12-N1/2T	12L - M18x1.5	1/2" NPT	PN315	788821
GE12L1/4NPT	24-SDSC-L12-N1/4T	12L - M18x1.5	1/4" NPT	PN315	788805
GE12L3/8NPT	24-SDSC-L12-N3/8T	12L - M18x1.5	3/8" NPT	PN315	788813
GE12S1/2NPT	24-SDSC-S12-N1/2T	12S - M20x1.5	1/2" NPT	PN630	789143
GE12S1/4NPT	24-SDSC-S12-N1/4T	12S - M20x1.5	1/4" NPT	PN630	1016536
GE12S3/8NPT	24-SDSC-S12-N3/8T	12S - M20x1.5	3/8" NPT	PN630	789151
GE14S1/2NPT	24-SDSC-S14-N1/2T	14S - M22x1.5	1/2" NPT	PN630	789178
GE14S3/8NPT	24-SDSC-S14-N3/8T	14S - M22x1.5	3/8" NPT	PN630	11450008
GE15L1/2NPT	24-SDSC-L15-N1/2T	15L - M22x1.5	1/2" NPT	PN315	788856

Die aufgeführten Informationen und Daten gelten als Ergebnis sorgfältiger, zuverlässiger und nach bestem Wissen durchgeführter Prüfungen. Wir weisen darauf hin, dass in anderen Labors und unter unterschiedlichen Prüfbedingungen, einschließlich der qualitativen Bestimmung und Vorbereitung der Muster, andere Ergebnisse erzielt werden können. Es wird keine Gewährleistung oder Garantie hinsichtlich der Genauigkeit und Richtigkeit der Informationen und Daten gegeben. Unsere Angaben befreien daher den Anwender nicht davon, eigene Eignungsprüfungen vorzunehmen. Wir behalten uns vor, Fertigungsverfahren sowie enthaltene Rohstoffe in Folge gesetzlicher Bestimmungen und des technischen Fortschritts zu ändern. Dieses Materialdatenblatt ersetzt alle vorher veröffentlichten, die hiermit ungültig werden. (Stand: Juli 2003)

Bezeichnung	Hersteller ID	Anschlussmaß 1	Anschlussmaß 2	Nenndruck	Artikel
GE15L3/8NPT	24-SDSC-L15-N3/8T	15L - M22x1.5	3/8" NPT	PN315	788864
GE16S1/2NPT	24-SDSC-S16-N1/2T	16S - M24x1.5	1/2" NPT	PN400	789186
GE16S3/4NPT	24-SDSC-S16-N3/4T	16S - M24x1.5	3/4" NPT	PN400	11450011
GE16S3/8NPT	24-SDSC-S16-N3/8T	16S - M24x1.5	3/8" NPT	PN400	11450010
GE18L1/2NPT	24-SDSC-L18-N1/2T	18L - M26x1.5	1/2" NPT	PN315	788899
GE20S3/4NPT	24-SDSC-S20-N3/4T	20S - M30x2.0	3/4" NPT	PN400	789216
GE22L3/4NPT	24-SDSC-L22-N3/4T	22L - M30x2.0	3/4" NPT	PN160	788902
GE25SINPT	24-SDSC-S25-N1T	25S - M36x2.0	1" NPT	PN400	789224
GE25S3/4NPT	24-SDSC-S25-N3/4T	25S - M36x2.0	3/4" NPT	PN400	11450014
GE28LINPT	24-SDSC-L28-N1T	28L - M36x2.0	1" NPT	PN160	788929
GE30S1.1/4NPT	24-SDSC-S30-N11/4T	30S - M42x2.0	1.1/4" NPT	PN400	789259
GE35L1.1/4NPT	24-SDSC-L35-N11/4T	35L - M45x2.0	1.1/4" NPT	PN160	788937
GE38S1.1/2NPT	24-SDSC-S38-N11/2T	38S - M52x2.0	1.1/2" NPT	PN315	1010176
GE42L1.1/2NPT	24-SDSC-L42-N11/2T	42L - M52x2.0	1.1/2" NPT	PN160	11449982
GE04LL1/8NPT -m+d	24-SDS-LL4-N1/8T	4LL - M8x1.0	1/8" NPT	PN100	1063922
GE06L1/4NPT -m+d	24-SDS-L6-N1/4T	6L - M12x1.5	1/4" NPT	PN315	11449985
GE06L1/8NPT -m+d	24-SDS-L6-N1/8T	6L - M12x1.5	1/8" NPT	PN315	1063918
GE06LL1/8NPT -m+d	24-SDS-LL6-N1/8T	6LL - M10x1.0	1/8" NPT	PN100	11449983
GE06S1/4NPT -m+d	24-SDS-S6-N1/4T	6S - M14x1.5	1/4" NPT	PN630	11450017
GE08L1/4NPT -m+d	24-SDS-L8-N1/4T	8L - M14x1.5	1/4" NPT	PN315	11449986
GE08L1/8NPT -m+d	24-SDS-L8-N1/8T	8L - M14x1.5	1/8" NPT	PN315	11449987
GE08L3/8NPT -m+d	24-SDS-L8-N3/8T	8L - M14x1.5	3/8" NPT	PN315	11449988
GE08LL1/8NPT -m+d	24-SDS-LL8-N1/8T	8LL - M12x1.0	1/8" NPT	PN100	11449984
GE08S1/4NPT -m+d	24-SDS-S8-N1/4T	8S - M16x1.5	1/4" NPT	PN630	11450018
GE10L1/4NPT -m+d	24-SDS-L10-N1/4T	10L - M16x1.5	1/4" NPT	PN315	11449989
GE10L1/8NPT -m+d	24-SDS-L10-N1/8T	10L - M16x1.5	1/8" NPT	PN315	11449990
GE10L3/8NPT -m+d	24-SDS-L10-N3/8T	10L - M16x1.5	3/8" NPT	PN315	11449991
GE10S1/4NPT -m+d	24-SDS-S10-N1/4T	10S - M18x1.5	1/4" NPT	PN630	11450020
GE10S3/8NPT -m+d	24-SDS-S10-N3/8T	10S - M18x1.5	3/8" NPT	PN630	11450019
GE12L1/2NPT -m+d	24-SDS-L12-N1/2T	12L - M18x1.5	1/2" NPT	PN315	11449993
GE12L1/4NPT -m+d	24-SDS-L12-N1/4T	12L - M18x1.5	1/4" NPT	PN315	11449992
GE12L3/8NPT -m+d	24-SDS-L12-N3/8T	12L - M18x1.5	3/8" NPT	PN315	1034070
GE12S1/2NPT -m+d	24-SDS-S12-N1/2T	12S - M20x1.5	1/2" NPT	PN630	11450023
GE12S1/4NPT -m+d	24-SDS-S12-N1/4T	12S - M20x1.5	1/4" NPT	PN630	11450022
GE12S3/8NPT -m+d	24-SDS-S12-N3/8T	12S - M20x1.5	3/8" NPT	PN630	11450021
GE14S1/2NPT -m+d	24-SDS-S14-N1/2T	14S - M22x1.5	1/2" NPT	PN630	11450024
GE14S3/8NPT -m+d	24-SDS-S14-N3/8T	14S - M22x1.5	3/8" NPT	PN630	11450025
GE15L1/2NPT -m+d	24-SDS-L15-N1/2T	15L - M22x1.5	1/2" NPT	PN315	11449994
GE15L3/8NPT -m+d	24-SDS-L15-N3/8T	15L - M22x1.5	3/8" NPT	PN315	11449995
GE16S1/2NPT -m+d	24-SDS-S16-N1/2T	16S - M24x1.5	1/2" NPT	PN400	11450026
GE16S3/4NPT -m+d	24-SDS-S16-N3/4T	16S - M24x1.5	3/4" NPT	PN400	11450028
GE16S3/8NPT -m+d	24-SDS-S16-N3/8T	16S - M24x1.5	3/8" NPT	PN400	11450027
GE18L1/2NPT -m+d	24-SDS-L18-N1/2T	18L - M26x1.5	1/2" NPT	PN315	11449996
GE18L3/8NPT -m+d	24-SDS-L18-N3/8T	18L - M26x1.5	3/8" NPT	PN315	13665435
GE20S1/2NPT -m+d	24-SDS-S20-N1/2T	20S - M30x2.0	1/2" NPT	PN400	12473705
GE20S3/4NPT -m+d	24-SDS-S20-N3/4T	20S - M30x2.0	3/4" NPT	PN400	11450029
GE22L3/4NPT -m+d	24-SDS-L22-N3/4T	22L - M30x2.0	3/4" NPT	PN160	973718
GE25SINPT -m+d	24-SDS-S25-N1T	25S - M36x2.0	1" NPT	PN400	11450030
GE25S3/4NPT -m+d	24-SDS-S25-N3/4T	25S - M36x2.0	3/4" NPT	PN400	11450031
GE28LINPT -m+d	24-SDS-L28-N1T	28L - M36x2.0	1" NPT	PN160	11449997
GE30S1.1/4NPT -m+d	24-SDS-S30-N11/4T	30S - M42x2.0	1.1/4" NPT	PN400	11450032
GE35L1.1/4NPT -m+d	24-SDS-L35-N11/4T	35L - M45x2.0	1.1/4" NPT	PN160	11449998
GE38S1.1/2NPT -m+d	24-SDS-S38-N11/2T	38S - M52x2.0	1.1/2" NPT	PN315	11450033

Die aufgeführten Informationen und Daten gelten als Ergebnis sorgfältiger, zuverlässiger und nach bestem Wissen durchgeführter Prüfungen. Wir weisen darauf hin, dass in anderen Labors und unter unterschiedlichen Prüfbedingungen, einschließlich der qualitativen Bestimmung und Vorbereitung der Muster, andere Ergebnisse erzielt werden können. Es wird keine Gewährleistung oder Garantie hinsichtlich der Genauigkeit und Richtigkeit der Informationen und Daten gegeben. Unsere Angaben befreien daher den Anwender nicht davon, eigene Eignungsprüfungen vorzunehmen. Wir behalten uns vor, Fertigungsverfahren sowie enthaltene Rohstoffe in Folge gesetzlicher Bestimmungen und des technischen Fortschritts zu ändern. Dieses Materialdatenblatt ersetzt alle vorher veröffentlichten, die hiermit ungültig werden. (Stand: Juli 2003)

## Einschraubverschraubungen | Gerade Einschraubverschraubung

Bezeichnung	Hersteller ID	Anschlussmaß 1	Anschlussmaß 2	Nennndruck	Artikel
GE42L1.1/2NPT -m+d	24-SDS-L42-N11/2T	42L - M52x2.0	1.1/2" NPT	PN160	11449999

Die aufgeführten Informationen und Daten gelten als Ergebnis sorgfältiger, zuverlässiger und nach bestem Wissen durchgeführter Prüfungen. Wir weisen darauf hin, dass in anderen Labors und unter unterschiedlichen Prüfbedingungen, einschließlich der qualitativen Bestimmung und Vorbereitung der Muster, andere Ergebnisse erzielt werden können. Es wird keine Gewährleistung oder Garantie hinsichtlich der Genauigkeit und Richtigkeit der Informationen und Daten gegeben. Unsere Angaben befreien daher den Anwender nicht davon, eigene Eignungsprüfungen vorzunehmen. Wir behalten uns vor, Fertigungsverfahren sowie enthaltene Rohstoffe in Folge gesetzlicher Bestimmungen und des technischen Fortschritts zu ändern. Dieses Materialdatenblatt ersetzt alle vorher veröffentlichten, die hiermit ungültig werden. (Stand: Juli 2003)

Seite 4/4