

VOSS Gerade Einschraubverschraubung BSP kegelig SDS/SDSC



- Gerade Einschraubverschraubung
- Einschraubgewinde: BSPT kegelig
- Abdichtungsart: Kegeligewinde
- L- und S-Reihe
- Komplett (SDSC) oder ohne Mutter und Schneidring (SDS)
- Stahl, Zink-Nickel-Beschichtung

Merkmale

Serie: GEV-R-keg.

Material: Stahl

Oberflächenschutz: Zink-Nickel

Einstellbar: Nein

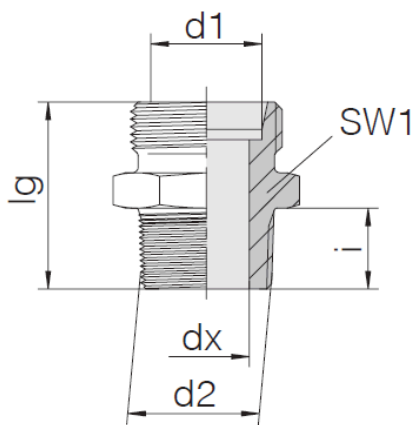
Anschluss 1: Schneidringanschluss

Anschluss 2: Aussengewinde

Anschlußdichtung: Kegeligewinde

Größentabelle:

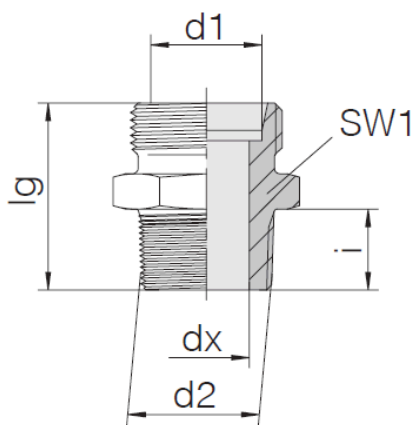
d1	d2	dx	i	lg	SW1
mm		mm	mm	mm	mm
4	R 1/8	4	6.2	20	11
5	R 1/8	5	6.2	20	11
6	R 1/4	6	9.3	26	14
6	R 1/8	6	6.2	22	14
6	R 1/8	6	6.2	20	11
6	R 1/4	6	9.3	30	17
8	R 1/4	8	9.3	27	17
8	R 1/8	8	6.2	23	14
8	R 3/8	8	9.3	28	19
8	R 1/4	8	9.3	26	14
8	R 1/8	8	6.2	22	12
8	R 1/4	8	9.3	32	17
10	R 1/2	10	10.4	31	24
10	R 1/4	10	9.3	28	17
10	R 3/8	10	9.3	28	19
10	R 3/8	10	9.3	32	19
12	R 1/2	12	10.4	31	24
12	R 1/4	12	9.3	29	19
12	R 3/8	12	9.3	29	19
12	R 3/8	12	9.3	34	22
14	R 1/2	14	10.4	38	27
15	R 1/2	15	10.4	32	24



Die aufgeführten Informationen und Daten gelten als Ergebnis sorgfältiger, zuverlässiger und nach bestem Wissen durchgeführter Prüfungen. Wir weisen darauf hin, dass in anderen Labors und unter unterschiedlichen Prüfbedingungen, einschließlich der qualitativen Bestimmung und Vorbereitung der Muster, andere Ergebnisse erzielt werden können. Es wird keine Gewährleistung oder Garantie hinsichtlich der Genauigkeit und Richtigkeit der Informationen und Daten gegeben. Unsere Angaben befreien daher den Anwender nicht davon, eigene Eignungsprüfungen vorzunehmen. Wir behalten uns vor, Fertigungsverfahren sowie enthaltene Rohstoffe in Folge gesetzlicher Bestimmungen und des technischen Fortschritts zu ändern. Dieses Materialdatenblatt ersetzt alle vorher veröffentlichten, die hiermit ungültig werden. (Stand: Juli 2003)

Seite 1/3

Größentabelle:



d1	d2	dx	i	lg	SW1
15	R 3/8	15	9.3	30	24
16	R 1/2	16	10.4	38	27
18	R 1/2	18	10.4	33	27
20	R 3/4	20	12.4	44	32
22	R 3/4	22	12.4	37	32
28	R 1	28	13.4	40	41
22	R 1/2	22	10.4	35	32

Bezeichnung	Hersteller ID	Anschlussmaß 1	Anschlussmaß 2	Nenndruck	Artikel
GE04LLR1/8 con	24-SDSC-LL4-R1/8T	4LL - M8x1.0	1/8" BSP keg.	PN100	789003
GE05LLR1/8 con	24-SDSC-LL5-R1/8T	5LL - M10x1	1/8" BSP keg.	PN100	11449950
GE06LR1/4 con	24-SDSC-L6-R1/4T	6L - M12x1.5	1/4" BSP keg.	PN315	848875
GE06LR1/8 con	24-SDSC-L6-R1/8T	6L - M12x1.5	1/8" BSP keg.	PN315	788627
GE06LLR1/8 con	24-SDSC-LL6-R1/8T	6LL - M10x1.0	1/8" BSP keg.	PN100	789011
GE06SR1/4 con	24-SDSC-S6-R1/4T	6S - M14x1.5	1/4" BSP keg.	PB 630	831514
GE08LR1/4 con	24-SDSC-L8-R1/4T	8L - M14x1.5	1/4" BSP keg.	PN315	788635
GE08LR1/8 con	24-SDSC-L8-R1/8T	8L - M14x1.5	1/8" BSP keg.	PN315	785350
GE08LR3/8 con	24-SDSC-L8-R3/8T	8L - M14x1.5	3/8" BSP keg.	PN315	11449952
GE08LLR1/4 con	24-SDSC-LL8-R1/4T	8LL - M12x1.0	1/4" BSP keg.	PN100	11449951
GE08LLR1/8 con	24-SDSC-LL8-R1/8T	8LL - M12x1.0	1/8" BSP keg.	PN100	788996
GE08SR1/4 con	24-SDSC-S8-R1/4T	8S - M16x1.5	1/4" BSP keg.	PB 630	600210
GE10LR1/2 con	24-SDSC-L10-R1/2T	10L - M16x1.5	1/2" BSP keg.	PN315	788619
GE10LR1/4 con	24-SDSC-L10-R1/4T	10L - M16x1.5	1/4" BSP keg.	PN315	788643
GE10LR3/8 con	24-SDSC-L10-R3/8T	10L - M16x1.5	3/8" BSP keg.	PN315	765422
GE10SR3/8 con	24-SDSC-S10-R3/8T	10S - M18x1.5	3/8" BSP keg.	PB 630	789283
GE12LR1/2 con	24-SDSC-L12-R1/2T	12L - M18x1.5	1/2" BSP keg.	PN315	902454
GE12LR1/4 con	24-SDSC-L12-R1/4T	12L - M18x1.5	1/4" BSP keg.	PN315	902446
GE12LR3/8 con	24-SDSC-L12-R3/8T	12L - M18x1.5	3/8" BSP keg.	PN315	788651
GE12SR3/8 con	24-SDSC-S12-R3/8T	12S - M20x1.5	3/8" BSP keg.	PB 630	789291
GE14SR1/2 con	24-SDSC-S14-R1/2T	14S - M22x1.5	1/2" BSP keg.	PB 630	11449953
GE15LR1/2 con	24-SDSC-L15-R1/2T	15L - M22x1.5	1/2" BSP keg.	PN315	788694
GE15LR3/8 con	24-SDSC-L15-R3/8T	15L - M22x1.5	3/8" BSP keg.	PN315	803871
GE16SR1/2 con	24-SDSC-S16-R1/2T	16S - M24x1.5	1/2" BSP keg.	PB 400	789313
GE18LR1/2 con	24-SDSC-L18-R1/2T	18L - M26x1.5	1/2" BSP keg.	PN315	788708
GE20SR3/4 con	24-SDSC-S20-R3/4T	20S - M30x2.0	3/4" BSP keg.	PB 400	11449954
GE22LR3/4 con	24-SDSC-L22-R3/4T	22L - M30x2.0	3/4" BSP keg.	PB 160	788716
GE28LR1 con	24-SDSC-L28-R1T	28L - M36x2.0	1" BSP keg.	PB 160	600199
GE04LLR1/8 con -m+d	24-SDS-LL4-R1/8T	4LL - M8x1.0	1/8" BSP keg.	PN100	11449955
GE05LLR1/8 con -m+d	24-SDS-LL5-R1/8T	5LL - M10x1	1/8" BSP keg.	PN100	11452143
GE06LR1/4 con -m+d	24-SDS-L6-R1/4T	6L - M12x1.5	1/4" BSP keg.	PN315	11449958
GE06LR1/8 con -m+d	24-SDS-L6-R1/8T	6L - M12x1.5	1/8" BSP keg.	PN315	11449957
GE06LLR1/8 con -m+d	24-SDS-LL6-R1/8T	6LL - M10x1.0	1/8" BSP keg.	PN100	11384317

Die aufgeführten Informationen und Daten gelten als Ergebnis sorgfältiger, zuverlässiger und nach bestem Wissen durchgeführter Prüfungen. Wir weisen darauf hin, dass in anderen Labors und unter unterschiedlichen Prüfbedingungen, einschließlich der qualitativen Bestimmung und Vorbereitung der Muster, andere Ergebnisse erzielt werden können. Es wird keine Gewährleistung oder Garantie hinsichtlich der Genauigkeit und Richtigkeit der Informationen und Daten gegeben. Unsere Angaben befreien daher den Anwender nicht davon, eigene Eignungsprüfungen vorzunehmen. Wir behalten uns vor, Fertigungsverfahren sowie enthaltene Rohstoffe in Folge gesetzlicher Bestimmungen und des technischen Fortschritts zu ändern. Dieses Materialdatenblatt ersetzt alle vorher veröffentlichten, die hiermit ungültig werden. (Stand: Juli 2003)

Bezeichnung	Hersteller ID	Anschlussmaß 1	Anschlussmaß 2	Nenndruck	Artikel
GE06SR1/4 con -m+d	24-SDS-S6-R1/4T	6S - M14x1.5	1/4" BSP keg.	PB 630	11449971
GE08LR1/4 con -m+d	24-SDS-L8-R1/4T	8L - M14x1.5	1/4" BSP keg.	PN315	11449959
GE08LR1/8 con -m+d	24-SDS-L8-R1/8T	8L - M14x1.5	1/8" BSP keg.	PN315	11449960
GE08LR3/8 con -m+d	24-SDS-L8-R3/8T	8L - M14x1.5	3/8" BSP keg.	PN315	11449961
GE08LLR1/4 con -m+d	24-SDS-LL8-R1/4T	8LL - M12x1.0	1/4" BSP keg.	PN100	11449956
GE08LLR1/8 con -m+d	24-SDS-LL8-R1/8T	8LL - M12x1.0	1/8" BSP keg.	PN100	11384320
GE08SR1/4 con -m+d	24-SDS-S8-R1/4T	8S - M16x1.5	1/4" BSP keg.	PB 630	11449972
GE10LR1/4 con -m+d	24-SDS-L10-R1/4T	10L - M16x1.5	1/4" BSP keg.	PN315	11449962
GE10LR3/8 con -m+d	24-SDS-L10-R3/8T	10L - M16x1.5	3/8" BSP keg.	PN315	11449963
GE10SR3/8 con -m+d	24-SDS-S10-R3/8T	10S - M18x1.5	3/8" BSP keg.	PB 630	11449973
GE12LR1/2 con -m+d	24-SDS-L12-R1/2T	12L - M18x1.5	1/2" BSP keg.	PN315	11449965
GE12LR1/4 con -m+d	24-SDS-L12-R1/4T	12L - M18x1.5	1/4" BSP keg.	PN315	1061829
GE12LR3/8 con -m+d	24-SDS-L12-R3/8T	12L - M18x1.5	3/8" BSP keg.	PN315	11449964
GE12SR3/8 con -m+d	24-SDS-S12-R3/8T	12S - M20x1.5	3/8" BSP keg.	PB 630	11449974
GE14SR1/2 con -m+d	24-SDS-S14-R1/2T	14S - M22x1.5	1/2" BSP keg.	PB 630	11449975
GE15LR1/2 con -m+d	24-SDS-L15-R1/2T	15L - M22x1.5	1/2" BSP keg.	PN315	11449966
GE15LR3/8 con -m+d	24-SDS-L15-R3/8T	15L - M22x1.5	3/8" BSP keg.	PN315	11449967
GE16SR1/2 con -m+d	24-SDS-S16-R1/2T	16S - M24x1.5	1/2" BSP keg.	PB 400	11449976
GE18LR1/2 con -m+d	24-SDS-L18-R1/2T	18L - M26x1.5	1/2" BSP keg.	PN315	11449968
GE20SR3/4 con -m+d	24-SDS-S20-R3/4T	20S - M30x2.0	3/4" BSP keg.	PB 400	11449977
GE22LR1/2 con -m+d	24-SDS-L22-R1/2T	22L - M30x2.0	1/2" BSP keg.	PB 160	11553429
GE22LR3/4 con -m+d	24-SDS-L22-R3/4T	22L - M30x2.0	3/4" BSP keg.	PB 160	11449969
GE28LR1 con -m+d	24-SDS-L28-R1T	28L - M36x2.0	1" BSP keg.	PB 160	11449970

Die aufgeführten Informationen und Daten gelten als Ergebnis sorgfältiger, zuverlässiger und nach bestem Wissen durchgeführter Prüfungen. Wir weisen darauf hin, dass in anderen Labors und unter unterschiedlichen Prüfbedingungen, einschließlich der qualitativen Bestimmung und Vorbereitung der Muster, andere Ergebnisse erzielt werden können. Es wird keine Gewährleistung oder Garantie hinsichtlich der Genauigkeit und Richtigkeit der Informationen und Daten gegeben. Unsere Angaben befreien daher den Anwender nicht davon, eigene Eignungsprüfungen vorzunehmen. Wir behalten uns vor, Fertigungsverfahren sowie enthaltene Rohstoffe in Folge gesetzlicher Bestimmungen und des technischen Fortschritts zu ändern. Dieses Materialdatenblatt ersetzt alle vorher veröffentlichten, die hiermit ungültig werden. (Stand: Juli 2003)

Seite 3/3