

VOSS Gerade Einschraubverschraubung BSP mit Dichtkante SDS/SDSC B



- Gerade Einschraubverschraubung
- Einschraubgewinde: BSPP zylindrisch
- Abdichtungsart: Dichtkante (Form B)
- L- und S-Reihe
- Komplett (SDSC) oder ohne Mutter und Schneidring (SDS)
- Stahl, Zink-Nickel-Beschichtung

Merkmale

Serie: GEV-R

Material: Stahl

Oberflächenschutz: Zink-Nickel

Einstellbar: Nein

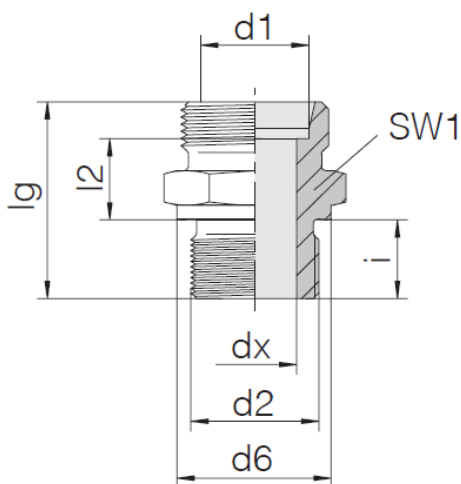
Anschluss 1: Schneidringanschluss

Anschluss 2: Aussengewinde

Anschlußdichtung: Dichtkante (Form B)

Größentabelle:

d1	d2	d6	dx	i	l2	lg	SW1
mm		mm	mm	mm	mm	mm	mm
6	G 1/2"	26	4	14	12	33	27
6	G 1/4"	18	4	12	9	28	19
6	G 1/8"	14	4	8	8.5	23.5	14
6	G 3/8"	22	4	12	11.5	30.5	22
6	G 1/2"	26	4	14	14	35	27
6	G 1/4"	18	4	12	13	32	19
6	G 3/8"	22	4	12	15.5	34.5	22
8	G 1/2"	26	6	14	12	33	27
8	G 1/4"	18	6	12	10	29	19
8	G 1/8"	14	4	8	9.5	24.5	17
8	G 3/8"	22	6	12	11.5	30.5	22
8	G 1/2"	26	5	14	18	39	27
8	G 1/4"	18	5	12	15	34	19
8	G 3/8"	22	5	12	15.5	34.5	22
10	G 1/2"	26	7	14	13	34	27
10	G 1/4"	18	6	12	11	30	19
10	G 1/8"	14	4	8	10.5	25.5	17
10	G 3/8"	22	7	12	12.5	31.5	22
10	G 1/2"	26	7	14	13.5	35	27
10	G 1/4"	18	5	12	14.5	34	19
10	G 3/8"	22	7	12	15	34.5	22
12	G 1/2"	26	9	14	13	34	27

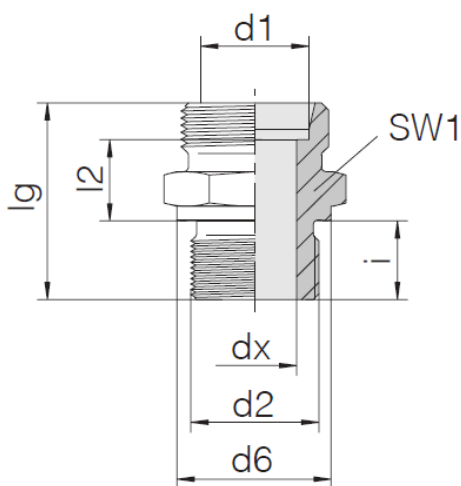


Die aufgeführten Informationen und Daten gelten als Ergebnis sorgfältiger, zuverlässiger und nach bestem Wissen durchgeführter Prüfungen. Wir weisen darauf hin, dass in anderen Labors und unter unterschiedlichen Prüfbedingungen, einschließlich der qualitativen Bestimmung und Vorbereitung der Muster, andere Ergebnisse erzielt werden können. Es wird keine Gewährleistung oder Garantie hinsichtlich der Genauigkeit und Richtigkeit der Informationen und Daten gegeben. Unsere Angaben befreien daher den Anwender nicht davon, eigene Eignungsprüfungen vorzunehmen. Wir behalten uns vor, Fertigungsverfahren sowie enthaltene Rohstoffe in Folge gesetzlicher Bestimmungen und des technischen Fortschritts zu ändern. Dieses Materialdatenblatt ersetzt alle vorher veröffentlichten, die hiermit ungültig werden. (Stand: Juli 2003)

Seite 1/5

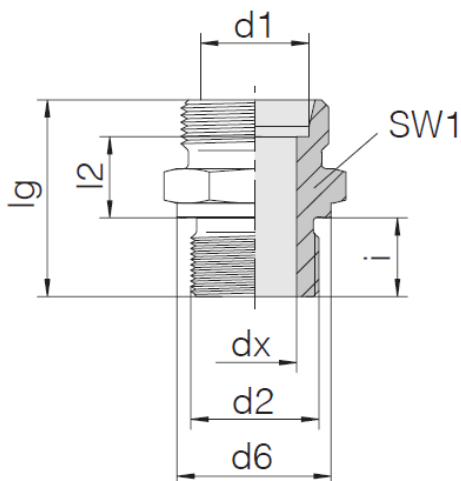
Größentabelle:

d1	d2	d6	dx	i	l2	lg	SW1
12	G 1/4"	18	6	12	12	31	19
12	G 3/4"	32	9	16	14	37	32
12	G 3/8"	22	9	12	12.5	31.5	22
12	G 1/2"	26	8	14	17.5	39	27
12	G 1/4"	18	5	12	16.5	36	22
12	G 3/4"	32	8	16	19.5	43	32
12	G 3/8"	22	8	12	17	36.5	22
14	G 1/2"	26	10	14	19	41	27
14	G 3/8"	22	8	12	19	39	24
15	G 1/2"	26	11	14	14	35	27
15	G 1/4"	18	6	12	13	32	24
15	G 3/4"	32	12	16	15	38	32
15	G 3/8"	22	9	12	13.5	32.5	24
16	G 1/2"	26	12	14	18.5	41	27
16	G 3/4"	32	12	16	20.5	45	32
16	G 3/8"	22	8	12	18	38.5	27
18	G 1/2"	26	14	14	14.5	36	27
18	G 1"	39	15	18	15.5	41	41
18	G 3/4"	32	15	16	14.5	38	32
18	G 3/8"	22	9	12	14	33.5	27
20	G 1/2"	26	12	14	20.5	45	32
20	G 1"	39	16	18	22.5	51	41
20	G 3/4"	32	16	16	20.5	47	32
22	G 1/2"	26	14	14	16.5	38	32
22	G 1"	39	19	18	17.5	43	41
22	G 3/4"	32	18	16	16.5	40	32
25	G 1"	39	20	18	23	53	41
25	G 3/4"	32	16	16	23	51	41
28	G 1.1/4"	49	23	20	18.5	46	50
28	G 1"	39	23	18	17.5	43	41
28	G 3/4"	32	18	16	17.5	41	41
30	G 1.1/4"	49	25	20	23.5	57	50
30	G 1"	39	20	18	23.5	55	46
30	G 3/4"	32	16	16	23.5	53	46
35	G 1.1/4"	49	30	20	17.5	48	50
35	G 1"	39	23	18	17.5	46	50
38	G 1.1/2"	55	32	22	26	64	55
38	G 1.1/4"	49	25	20	26	62	55
42	G 1.1/2"	55	36	22	19	52	55



Die aufgeführten Informationen und Daten gelten als Ergebnis sorgfältiger, zuverlässiger und nach bestem Wissen durchgeführter Prüfungen. Wir weisen darauf hin, dass in anderen Labors und unter unterschiedlichen Prüfbedingungen, einschließlich der qualitativen Bestimmung und Vorbereitung der Muster, andere Ergebnisse erzielt werden können. Es wird keine Gewährleistung oder Garantie hinsichtlich der Genauigkeit und Richtigkeit der Informationen und Daten gegeben. Unsere Angaben befreien daher den Anwender nicht davon, eigene Eignungsprüfungen vorzunehmen. Wir behalten uns vor, Fertigungsverfahren sowie enthaltene Rohstoffe in Folge gesetzlicher Bestimmungen und des technischen Fortschritts zu ändern. Dieses Materialdatenblatt ersetzt alle vorher veröffentlichten, die hiermit ungültig werden. (Stand: Juli 2003)

Größentabelle:



d1	d2	d6	dx	i	l2	lg	SW1
42	G 1.1/4"	49	30	20	19	50	55
25	G 1.1/4"	49	20	20	23	55	50
28	G 1/2"	26	14	14	17.5	39	41
35	G 3/4"	32	18	16	17.5	44	50
42	G 1"	39	23	18	19	48	55

Bezeichnung	Hersteller ID	Anschlussmaß 1	Anschlussmaß 2	Nenndruck	Artikel
GE06LR1/2	24-SDSC-L6-G1/2B	6L - M12x1.5	1/2" BSP zyl.	PN400	826170
GE06LR1/4	24-SDSC-L6-G1/4B	6L - M12x1.5	1/4" BSP zyl.	PN400	789488
GE06LR1/8	24-SDSC-L6-G1/8B	6L - M12x1.5	1/8" BSP zyl.	PN400	789496
GE06LR3/8	24-SDSC-L6-G3/8B	6L - M12x1.5	3/8" BSP zyl.	PN400	789518
GE06SR1/2	24-SDSC-S6-G1/2B	6S - M14x1.5	1/2" BSP zyl.	PN500	790028
GE06SR1/4	24-SDSC-S6-G1/4B	6S - M14x1.5	1/4" BSP zyl.	PN500	790036
GE06SR3/8	24-SDSC-S6-G3/8B	6S - M14x1.5	3/8" BSP zyl.	PN500	790001
GE08LR1/2	24-SDSC-L8-G1/2B	8L - M14x1.5	1/2" BSP zyl.	PN400	789569
GE08LR1/4	24-SDSC-L8-G1/4B	8L - M14x1.5	1/4" BSP zyl.	PN400	789542
GE08LR1/8	24-SDSC-L8-G1/8B	8L - M14x1.5	1/8" BSP zyl.	PN400	789526
GE08LR3/8	24-SDSC-L8-G3/8B	8L - M14x1.5	3/8" BSP zyl.	PN400	789534
GE08SR1/2	24-SDSC-S8-G1/2B	8S - M16x1.5	1/2" BSP zyl.	PN500	790079
GE08SR1/4	24-SDSC-S8-G1/4B	8S - M16x1.5	1/4" BSP zyl.	PN500	790044
GE08SR3/8	24-SDSC-S8-G3/8B	8S - M16x1.5	3/8" BSP zyl.	PN500	790052
GE10LR1/2	24-SDSC-L10-G1/2B	10L - M16x1.5	1/2" BSP zyl.	PN400	789607
GE10LR1/4	24-SDSC-L10-G1/4B	10L - M16x1.5	1/4" BSP zyl.	PN400	789593
GE10LR1/8	24-SDSC-L10-G1/8B	10L - M16x1.5	1/8" BSP zyl.	PN400	789577
GE10LR3/8	24-SDSC-L10-G3/8B	10L - M16x1.5	3/8" BSP zyl.	PN400	789585
GE10SR1/2	24-SDSC-S10-G1/2B	10S - M18x1.5	1/2" BSP zyl.	PN400	790109
GE10SR1/4	24-SDSC-S10-G1/4B	10S - M18x1.5	1/4" BSP zyl.	PN500	790095
GE10SR3/8	24-SDSC-S10-G3/8B	10S - M18x1.5	3/8" BSP zyl.	PN400	790087
GE12LR1/2	24-SDSC-L12-G1/2B	12L - M18x1.5	1/2" BSP zyl.	PN400	789631
GE12LR1/4	24-SDSC-L12-G1/4B	12L - M18x1.5	1/4" BSP zyl.	PN400	789615
GE12LR3/4	24-SDSC-L12-G3/4B	12L - M18x1.5	3/4" BSP zyl.	PN400	783781
GE12LR3/8	24-SDSC-L12-G3/8B	12L - M18x1.5	3/8" BSP zyl.	PN400	789623
GE12SR1/2	24-SDSC-S12-G1/2B	12S - M20x1.5	1/2" BSP zyl.	PN400	790117
GE12SR1/4	24-SDSC-S12-G1/4B	12S - M20x1.5	1/4" BSP zyl.	PN400	790125
GE12SR3/4	24-SDSC-S12-G3/4B	12S - M20x1.5	3/4" BSP zyl.	PN400	790141
GE12SR3/8	24-SDSC-S12-G3/8B	12S - M20x1.5	3/8" BSP zyl.	PN400	790133
GE14SR1/2	24-SDSC-S14-G1/2B	14S - M22x1.5	1/2" BSP zyl.	PN400	790176
GE14SR3/8	24-SDSC-S14-G3/8B	14S - M22x1.5	3/8" BSP zyl.	PN400	790168
GE15LR1/2	24-SDSC-L15-G1/2B	15L - M22x1.5	1/2" BSP zyl.	PN400	789674
GE15LR1/4	24-SDSC-L15-G1/4B	15L - M22x1.5	1/4" BSP zyl.	PN400	786586

Die aufgeführten Informationen und Daten gelten als Ergebnis sorgfältiger, zuverlässiger und nach bestem Wissen durchgeführter Prüfungen. Wir weisen darauf hin, dass in anderen Labors und unter unterschiedlichen Prüfbedingungen, einschließlich der qualitativen Bestimmung und Vorbereitung der Muster, andere Ergebnisse erzielt werden können. Es wird keine Gewährleistung oder Garantie hinsichtlich der Genauigkeit und Richtigkeit der Informationen und Daten gegeben. Unsere Angaben befreien daher den Anwender nicht davon, eigene Eignungsprüfungen vorzunehmen. Wir behalten uns vor, Fertigungsverfahren sowie enthaltene Rohstoffe in Folge gesetzlicher Bestimmungen und des technischen Fortschritts zu ändern. Dieses Materialdatenblatt ersetzt alle vorher veröffentlichten, die hiermit ungültig werden. (Stand: Juli 2003)

Einschraubverschraubungen | Gerade Einschraubverschraubung

Bezeichnung	Hersteller ID	Anschlussmaß 1	Anschlussmaß 2	Nenndruck	Artikel
GE15LR3/4	24-SDSC-L15-G3/4B	15L - M22x1.5	3/4" BSP zyl.	PN400	789658
GE15LR3/8	24-SDSC-L15-G3/8B	15L - M22x1.5	3/8" BSP zyl.	PN400	789666
GE16SR1/2	24-SDSC-S16-G1/2B	16S - M24x1.5	1/2" BSP zyl.	PN400	790192
GE16SR3/4	24-SDSC-S16-G3/4B	16S - M24x1.5	3/4" BSP zyl.	PN400	790206
GE16SR3/8	24-SDSC-S16-G3/8B	16S - M24x1.5	3/8" BSP zyl.	PN400	790184
GE18LR1/2	24-SDSC-L18-G1/2B	18L - M26x1.5	1/2" BSP zyl.	PN400	789704
GE18LR1	24-SDSC-L18-G1B	18L - M26x1.5	1" BSP zyl.	PN200	11450054
GE18LR3/4	24-SDSC-L18-G3/4B	18L - M26x1.5	3/4" BSP zyl.	PN400	789682
GE18LR3/8	24-SDSC-L18-G3/8B	18L - M26x1.5	3/8" BSP zyl.	PN400	834378
GE20SR1/2	24-SDSC-S20-G1/2B	20S - M30x2.0	1/2" BSP zyl.	PN200	790249
GE20SR1	24-SDSC-S20-G1B	20S - M30x2.0	1" BSP zyl.	PN200	780367
GE20SR3/4	24-SDSC-S20-G3/4B	20S - M30x2.0	3/4" BSP zyl.	PN200	790222
GE22LR1/2	24-SDSC-L22-G1/2B	22L - M30x2.0	1/2" BSP zyl.	PN200	789712
GE22LR1	24-SDSC-L22-G1B	22L - M30x2.0	1" BSP zyl.	PN200	789747
GE22LR3/4	24-SDSC-L22-G3/4B	22L - M30x2.0	3/4" BSP zyl.	PN200	789739
GE25SR1	24-SDSC-S25-G1B	25S - M36x2.0	1" BSP zyl.	PN200	790265
GE25SR3/4	24-SDSC-S25-G3/4B	25S - M36x2.0	3/4" BSP zyl.	PN200	790257
GE28LR1.1/4	24-SDSC-L28-G11/4B	28L - M36x2.0	1.1/4" BSP zyl.	PN200	843873
GE28LR1	24-SDSC-L28-G1B	28L - M36x2.0	1" BSP zyl.	PN200	789755
GE28LR3/4	24-SDSC-L28-G3/4B	28L - M36x2.0	3/4" BSP zyl.	PN200	789763
GE30SR1.1/4	24-SDSC-S30-G11/4B	30S - M42x2.0	1.1/4" BSP zyl.	PN200	790273
GE30SR1	24-SDSC-S30-G1B	30S - M42x2.0	1" BSP zyl.	PN200	790281
GE30SR3/4	24-SDSC-S30-G3/4B	30S - M42x2.0	3/4" BSP zyl.	PN200	754447
GE35LR1.1/4	24-SDSC-L35-G11/4B	35L - M45x2.0	1.1/4" BSP zyl.	PN200	789771
GE35LR1	24-SDSC-L35-G1B	35L - M45x2.0	1" BSP zyl.	PN200	765287
GE38SR1.1/2	24-SDSC-S38-G11/2B	38S - M52x2.0	1.1/2" BSP zyl.	PN200	790311
GE38SR1.1/4	24-SDSC-S38-G11/4B	38S - M52x2.0	1.1/4" BSP zyl.	PN200	790303
GE42LR1.1/2	24-SDSC-L42-G11/2B	42L - M52x2.0	1.1/2" BSP zyl.	PN200	789798
GE42LR1.1/4	24-SDSC-L42-G11/4B	42L - M52x2.0	1.1/4" BSP zyl.	PN200	1014204
GE06LR1/2 -m+d	24-SDS-L6-G1/2B	6L - M12x1.5	1/2" BSP zyl.	PN400	11384326
GE06LR1/4 -m+d	24-SDS-L6-G1/4B	6L - M12x1.5	1/4" BSP zyl.	PN400	770353
GE06LR1/8 -m+d	24-SDS-L6-G1/8B	6L - M12x1.5	1/8" BSP zyl.	PN400	826944
GE06LR3/8 -m+d	24-SDS-L6-G3/8B	6L - M12x1.5	3/8" BSP zyl.	PN400	11450056
GE06SR1/2 -m+d	24-SDS-S6-G1/2B	6S - M14x1.5	1/2" BSP zyl.	PN500	11450072
GE06SR1/4 -m+d	24-SDS-S6-G1/4B	6S - M14x1.5	1/4" BSP zyl.	PN500	11384327
GE06SR3/8 -m+d	24-SDS-S6-G3/8B	6S - M14x1.5	3/8" BSP zyl.	PN500	11450071
GE08LR1/2 -m+d	24-SDS-L8-G1/2B	8L - M14x1.5	1/2" BSP zyl.	PN400	915742
GE08LR1/4 -m+d	24-SDS-L8-G1/4B	8L - M14x1.5	1/4" BSP zyl.	PN400	750352
GE08LR1/8 -m+d	24-SDS-L8-G1/8B	8L - M14x1.5	1/8" BSP zyl.	PN400	11313977
GE08LR3/8 -m+d	24-SDS-L8-G3/8B	8L - M14x1.5	3/8" BSP zyl.	PN400	824879
GE08SR1/2 -m+d	24-SDS-S8-G1/2B	8S - M16x1.5	1/2" BSP zyl.	PN500	858927
GE08SR1/4 -m+d	24-SDS-S8-G1/4B	8S - M16x1.5	1/4" BSP zyl.	PN500	860050
GE08SR3/8 -m+d	24-SDS-S8-G3/8B	8S - M16x1.5	3/8" BSP zyl.	PN500	11384403
GE10LR1/2 -m+d	24-SDS-L10-G1/2B	10L - M16x1.5	1/2" BSP zyl.	PN400	765414
GE10LR1/4 -m+d	24-SDS-L10-G1/4B	10L - M16x1.5	1/4" BSP zyl.	PN400	767670
GE10LR1/8 -m+d	24-SDS-L10-G1/8B	10L - M16x1.5	1/8" BSP zyl.	PN400	11450057
GE10LR3/8 -m+d	24-SDS-L10-G3/8B	10L - M16x1.5	3/8" BSP zyl.	PN400	766763
GE10SR1/2 -m+d	24-SDS-S10-G1/2B	10S - M18x1.5	1/2" BSP zyl.	PN400	859087
GE10SR1/4 -m+d	24-SDS-S10-G1/4B	10S - M18x1.5	1/4" BSP zyl.	PN500	860123
GE10SR3/8 -m+d	24-SDS-S10-G3/8B	10S - M18x1.5	3/8" BSP zyl.	PN400	773522
GE12LR1/2 -m+d	24-SDS-L12-G1/2B	12L - M18x1.5	1/2" BSP zyl.	PN400	777749
GE12LR1/4 -m+d	24-SDS-L12-G1/4B	12L - M18x1.5	1/4" BSP zyl.	PN400	765570
GE12LR3/4 -m+d	24-SDS-L12-G3/4B	12L - M18x1.5	3/4" BSP zyl.	PN400	771635

Die aufgeführten Informationen und Daten gelten als Ergebnis sorgfältiger, zuverlässiger und nach bestem Wissen durchgeführter Prüfungen. Wir weisen darauf hin, dass in anderen Labors und unter unterschiedlichen Prüfbedingungen, einschließlich der qualitativen Bestimmung und Vorbereitung der Muster, andere Ergebnisse erzielt werden können. Es wird keine Gewährleistung oder Garantie hinsichtlich der Genauigkeit und Richtigkeit der Informationen und Daten gegeben. Unsere Angaben befreien daher den Anwender nicht davon, eigene Eignungsprüfungen vorzunehmen. Wir behalten uns vor, Fertigungsverfahren sowie enthaltene Rohstoffe in Folge gesetzlicher Bestimmungen und des technischen Fortschritts zu ändern. Dieses Materialdatenblatt ersetzt alle vorher veröffentlichten, die hiermit ungültig werden. (Stand: Juli 2003)

Bezeichnung	Hersteller ID	Anschlussmaß 1	Anschlussmaß 2	Nenndruck	Artikel
GE12LR3/8 -m+d	24-SDS-L12-G3/8B	12L - M18x1.5	3/8" BSP zyl.	PN400	750360
GE12SR1/2 -m+d	24-SDS-S12-G1/2B	12S - M20x1.5	1/2" BSP zyl.	PN400	754382
GE12SR1/4 -m+d	24-SDS-S12-G1/4B	12S - M20x1.5	1/4" BSP zyl.	PN400	1020483
GE12SR3/4 -m+d	24-SDS-S12-G3/4B	12S - M20x1.5	3/4" BSP zyl.	PN400	12134570
GE12SR3/8 -m+d	24-SDS-S12-G3/8B	12S - M20x1.5	3/8" BSP zyl.	PN400	754471
GE14SR1/2 -m+d	24-SDS-S14-G1/2B	14S - M22x1.5	1/2" BSP zyl.	PN400	1020486
GE14SR3/8 -m+d	24-SDS-S14-G3/8B	14S - M22x1.5	3/8" BSP zyl.	PN400	11450074
GE15LR1/2 -m+d	24-SDS-L15-G1/2B	15L - M22x1.5	1/2" BSP zyl.	PN400	791393
GE15LR1/4 -m+d	24-SDS-L15-G1/4B	15L - M22x1.5	1/4" BSP zyl.	PN400	876054
GE15LR3/4 -m+d	24-SDS-L15-G3/4B	15L - M22x1.5	3/4" BSP zyl.	PN400	791423
GE15LR3/8 -m+d	24-SDS-L15-G3/8B	15L - M22x1.5	3/8" BSP zyl.	PN400	765627
GE16SR1/2 -m+d	24-SDS-S16-G1/2B	16S - M24x1.5	1/2" BSP zyl.	PN400	754412
GE16SR3/4 -m+d	24-SDS-S16-G3/4B	16S - M24x1.5	3/4" BSP zyl.	PN400	11384405
GE16SR3/8 -m+d	24-SDS-S16-G3/8B	16S - M24x1.5	3/8" BSP zyl.	PN400	11384352
GE18LR1/2 -m+d	24-SDS-L18-G1/2B	18L - M26x1.5	1/2" BSP zyl.	PN400	876887
GE18LR1 -m+d	24-SDS-L18-G1B	18L - M26x1.5	1" BSP zyl.	PN200	11450058
GE18LR3/4 -m+d	24-SDS-L18-G3/4B	18L - M26x1.5	3/4" BSP zyl.	PN400	765694
GE18LR3/8 -m+d	24-SDS-L18-G3/8B	18L - M26x1.5	3/8" BSP zyl.	PN400	11384355
GE20SR1/2 -m+d	24-SDS-S20-G1/2B	20S - M30x2.0	1/2" BSP zyl.	PN200	830208
GE20SR1 -m+d	24-SDS-S20-G1B	20S - M30x2.0	1" BSP zyl.	PN200	766186
GE20SR3/4 -m+d	24-SDS-S20-G3/4B	20S - M30x2.0	3/4" BSP zyl.	PN200	830194
GE22LR1/2 -m+d	24-SDS-L22-G1/2B	22L - M30x2.0	1/2" BSP zyl.	PN200	859869
GE22LR1 -m+d	24-SDS-L22-G1B	22L - M30x2.0	1" BSP zyl.	PN200	11450059
GE22LR3/4 -m+d	24-SDS-L22-G3/4B	22L - M30x2.0	3/4" BSP zyl.	PN200	756423
GE25SR1.1/4 -m+d	24-SDS-S25-G11/4B	25S - M36x2.0	1.1/4" BSP zyl.	PN200	11450077
GE25SR1 -m+d	24-SDS-S25-G1B	25S - M36x2.0	1" BSP zyl.	PN200	814407
GE25SR3/4 -m+d	24-SDS-S25-G3/4B	25S - M36x2.0	3/4" BSP zyl.	PN200	11384408
GE28LR1.1/4 -m+d	24-SDS-L28-G11/4B	28L - M36x2.0	1.1/4" BSP zyl.	PN200	11328751
GE28LR1/2 -m+d	24-SDS-L28-G1/2B	28L - M36x2.0	1/2" BSP zyl.	PN200	12582564
GE28LR1 -m+d	24-SDS-L28-G1B	28L - M36x2.0	1" BSP zyl.	PN200	765880
GE28LR3/4 -m+d	24-SDS-L28-G3/4B	28L - M36x2.0	3/4" BSP zyl.	PN200	11328752
GE30SR1.1/4 -m+d	24-SDS-S30-G11/4B	30S - M42x2.0	1.1/4" BSP zyl.	PN200	11450078
GE30SR1 -m+d	24-SDS-S30-G1B	30S - M42x2.0	1" BSP zyl.	PN200	767972
GE30SR3/4 -m+d	24-SDS-S30-G3/4B	30S - M42x2.0	3/4" BSP zyl.	PN200	11450079
GE35LR1.1/4 -m+d	24-SDS-L35-G11/4B	35L - M45x2.0	1.1/4" BSP zyl.	PN200	766097
GE35LR1 -m+d	24-SDS-L35-G1B	35L - M45x2.0	1" BSP zyl.	PN200	766771
GE35LR3/4 -m+d	24-SDS-L35-G3/4B	35L - M45x2.0	3/4" BSP zyl.	PN200	11553315
GE38SR1.1/2 -m+d	24-SDS-S38-G11/2B	38S - M52x2.0	1.1/2" BSP zyl.	PN200	11450080
GE38SR1.1/4 -m+d	24-SDS-S38-G11/4B	38S - M52x2.0	1.1/4" BSP zyl.	PN200	11450081
GE42LR1.1/2 -m+d	24-SDS-L42-G11/2B	42L - M52x2.0	1.1/2" BSP zyl.	PN200	11384359
GE42LR1.1/4 -m+d	24-SDS-L42-G11/4B	42L - M52x2.0	1.1/4" BSP zyl.	PN200	1008586
GE42LR1 -m+d	24-SDS-L42-G1B	42L - M52x2.0	1" BSP zyl.	PN200	11541122

Die aufgeführten Informationen und Daten gelten als Ergebnis sorgfältiger, zuverlässiger und nach bestem Wissen durchgeführter Prüfungen. Wir weisen darauf hin, dass in anderen Labors und unter unterschiedlichen Prüfbedingungen, einschließlich der qualitativen Bestimmung und Vorbereitung der Muster, andere Ergebnisse erzielt werden können. Es wird keine Gewährleistung oder Garantie hinsichtlich der Genauigkeit und Richtigkeit der Informationen und Daten gegeben. Unsere Angaben befreien daher den Anwender nicht davon, eigene Eignungsprüfungen vorzunehmen. Wir behalten uns vor, Fertigungsverfahren sowie enthaltene Rohstoffe in Folge gesetzlicher Bestimmungen und des technischen Fortschritts zu ändern. Dieses Materialdatenblatt ersetzt alle vorher veröffentlichten, die hiermit ungültig werden. (Stand: Juli 2003)

Seite 5/5