



## VOSS Einstellbare Winkel-Einschraubverschraubung mit Kontermutter SDAE/SDAEC F

- Einstellbare Winkel-Einschraubverschraubung mit Kontermutter
- Einschraubgewinde: metrisch zylindrisch
- L- und S-Reihe
- Komplett (SDAEC) oder ohne Mutter und Schneidring (SDAE)
- Abdichtungsart: NBR O-ring (Form F)
- Stahl, Zink-Nickel-Beschichtung

### Merkmale

**Serie:** WEE-M

**Material:** Stahl

**Oberflächenschutz:** Zink-Nickel

**Einstellbar:** Ja

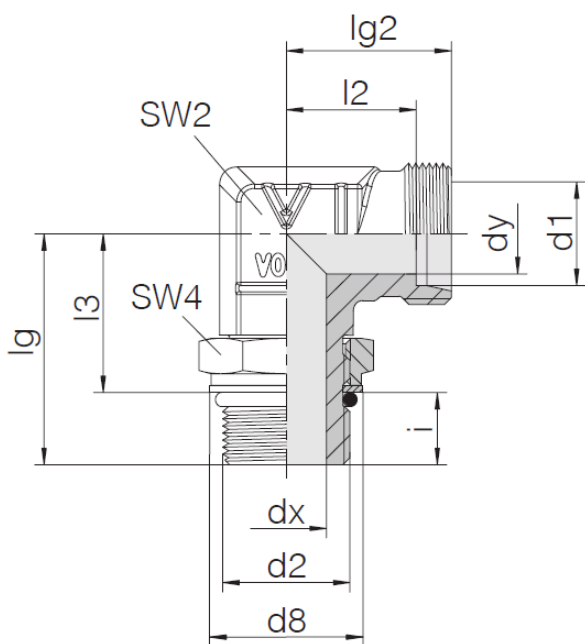
**Anschluss 1:** Schneidringanschluss

**Anschluss 2:** Aussengewinde

**Anschlußdichtung:** O-Ring (Form F)

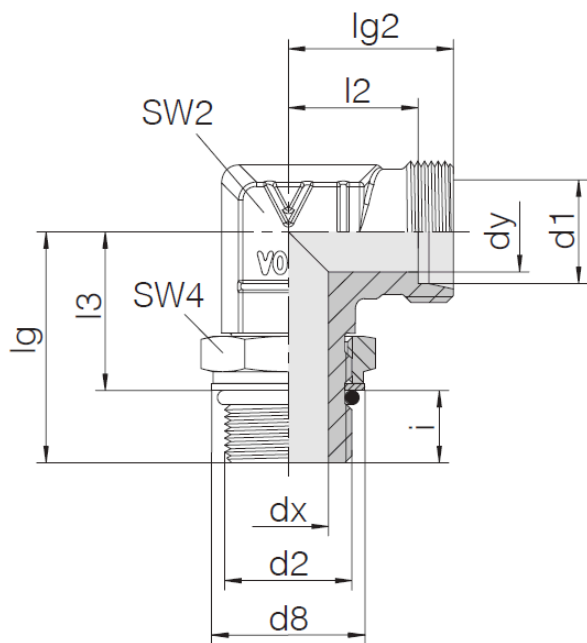
### Größentabelle:

d1	d2	d8	dx	dy	i	l2	l3	lg	lg2
mm		mm	mm	mm	mm	mm	mm	mm	mm
6	M 10x1	14.5	4.5	4	7	12	20	27	19
6	M 12x1.5	17.5	4	4	10	16	22	32	23
8	M 12x1.5	17.5	6	6	10	14	22	32	21
8	M 14x1.5	19.5	6	5	10	17	26	36	24
10	M 14x1.5	19.5	7.5	8	10	15	25	35	22
10	M 16x1.5	22.5	7	7	11	17.5	27	38	25
12	M 16x1.5	22.5	9	10	10	17	26	36	24
12	M 18x1.5	24.5	9	8	12	21.5	31	43	29
15	M 18x1.5	24.5	11	12	11	21	30	41	28
16	M 22x1.5	27.5	12	12	14	24.5	35	49	33
18	M 22x1.5	27.5	14	15	12	23.5	33	45	31
20	M 27x2	32.5	15	16	16	26.5	39	55	37
22	M 27x2	32.5	18	19	14	27.5	35	49	35
25	M 33x2	41.5	20	20	16	30	44	60	42
28	M 33x2	41.5	23	24	14	30.5	38	52	38



Die aufgeführten Informationen und Daten gelten als Ergebnis sorgfältiger, zuverlässiger und nach bestem Wissen durchgeführter Prüfungen. Wir weisen darauf hin, dass in anderen Labors und unter unterschiedlichen Prüfbedingungen, einschließlich der qualitativen Bestimmung und Vorbereitung der Muster, andere Ergebnisse erzielt werden können. Es wird keine Gewährleistung oder Garantie hinsichtlich der Genauigkeit und Richtigkeit der Informationen und Daten gegeben. Unsere Angaben befreien daher den Anwender nicht davon, eigene Eignungsprüfungen vorzunehmen. Wir behalten uns vor, Fertigungsverfahren sowie enthaltene Rohstoffe in Folge gesetzlicher Bestimmungen und des technischen Fortschritts zu ändern. Dieses Materialdatenblatt ersetzt alle vorher veröffentlichten, die hiermit ungültig werden. (Stand: Juli 2003)

Seite 1/3



Größentabelle:

d1	d2	d8	dx	dy	i	l2	l3	lg	lg2
30	M 42x2	50.5	26	25	17	35.5	51	68	49
35	M 42x2	50.5	30	30	14	34.5	48	62	45
42	M 48x2	55.5	36	36	16	40	49	65	51

Bezeichnung	Hersteller ID	Anschlussmaß 1	Anschlussmaß 2	Nenndruck	Artikel
WEE06LM10x1	24-SDAEC-L6-M10F	6L - M12x1.5	M 10x1	PN315	11451238
WEE06SM12x1.5	24-SDAEC-S6-M12F	6S - M14x1.5	M 12x1.5	PN400	11451248
WEE08LM12x1.5	24-SDAEC-L8-M12F	8L - M14x1.5	M 12x1.5	PN315	11451239
WEE08SM14x1.5	24-SDAEC-S8-M14F	8S - M16x1.5	M 14x1.5	PN400	11451249
WEE10LM14x1.5	24-SDAEC-L10-M14F	10L - M16x1.5	M 14x1.5	PN315	11451240
WEE10SM16x1.5	24-SDAEC-S10-M16F	10S - M18x1.5	M 16x1.5	PN400	11451250
WEE12LM16x1.5	24-SDAEC-L12-M16F	12L - M18x1.5	M 16x1.5	PN315	11451241
WEE12SM18x1.5	24-SDAEC-S12-M18F	12S - M20x1.5	M 18x1.5	PN400	11451251
WEE15LM18x1.5	24-SDAEC-L15-M18F	15L - M22x1.5	M 18x1.5	PN315	11451242
WEE16SM22x1.5	24-SDAEC-S16-M22F	16S - M24x1.5	M 22x1.5	PN400	11451252
WEE18LM22x1.5	24-SDAEC-L18-M22F	18L - M26x1.5	M 22x1.5	PN315	11451243
WEE20SM27x2	24-SDAEC-S20-M27F	20S - M30x2.0	M 27x2	PN400	11451253
WEE22LM27x2	24-SDAEC-L22-M27F	22L - M30x2.0	M 27x2	PN160	11451244
WEE25SM33x2	24-SDAEC-S25-M33F	25S - M36x2.0	M 33x2	PN315	11451254
WEE28LM33x2	24-SDAEC-L28-M33F	28L - M36x2.0	M 33x2	PN160	11451245
WEE30SM42x2	24-SDAEC-S30-M42F	30S - M42x2.0	M 42x2	PN250	11451255
WEE35LM42x2	24-SDAEC-L35-M42F	35L - M45x2.0	M 42x2	PN160	11451246
WEE42LM48x2	24-SDAEC-L42-M48F	42L - M52x2.0	M 48x2	PN160	11451247
WEE06LM10x1ORB -m+d	24-SDAE-L6-M10F	6L - M12x1.5	M 10x1	PN315	11452432
WEE06SM12x1.5ORB -m+d	24-SDAE-S6-M12F	6S - M14x1.5	M 12x1.5	PN400	11452438
WEE08LM12x1.5ORB -m+d	24-SDAE-L8-M12F	8L - M14x1.5	M 12x1.5	PN315	11452434
WEE08SM14x1.5ORB -m+d	24-SDAE-S8-M14F	8S - M16x1.5	M 14x1.5	PN400	11452439
WEE10LM14x1.5ORB -m+d	24-SDAE-L10-M14F	10L - M16x1.5	M 14x1.5	PN315	11451257
WEE10SM16x1.5ORB -m+d	24-SDAE-S10-M16F	10S - M18x1.5	M 16x1.5	PN400	11452440
WEE12LM16x1.5ORB -m+d	24-SDAE-L12-M16F	12L - M18x1.5	M 16x1.5	PN315	11451258
WEE12SM18x1.5ORB -m+d	24-SDAE-S12-M18F	12S - M20x1.5	M 18x1.5	PN400	11451262
WEE15LM18x1.5ORB -m+d	24-SDAE-L15-M18F	15L - M22x1.5	M 18x1.5	PN315	11451259
WEE16SM22x1.5ORB -m+d	24-SDAE-S16-M22F	16S - M24x1.5	M 22x1.5	PN400	11451264
WEE18LM22x1.5ORB -m+d	24-SDAE-L18-M22F	18L - M26x1.5	M 22x1.5	PN315	11451260
WEE20SM27x2ORB -m+d	24-SDAE-S20-M27F	20S - M30x2.0	M 27x2	PN400	11451265
WEE22LM27x2ORB -m+d	24-SDAE-L22-M27F	22L - M30x2.0	M 27x2	PN160	11451261

Die aufgeführten Informationen und Daten gelten als Ergebnis sorgfältiger, zuverlässiger und nach bestem Wissen durchgeführter Prüfungen. Wir weisen darauf hin, dass in anderen Labors und unter unterschiedlichen Prüfbedingungen, einschließlich der qualitativen Bestimmung und Vorbereitung der Muster, andere Ergebnisse erzielt werden können. Es wird keine Gewährleistung oder Garantie hinsichtlich der Genauigkeit und Richtigkeit der Informationen und Daten gegeben. Unsere Angaben befreien daher den Anwender nicht davon, eigene Eignungsprüfungen vorzunehmen. Wir behalten uns vor, Fertigungsverfahren sowie enthaltene Rohstoffe in Folge gesetzlicher Bestimmungen und des technischen Fortschritts zu ändern. Dieses Materialdatenblatt ersetzt alle vorher veröffentlichten, die hiermit ungültig werden. (Stand: Juli 2003)

Bezeichnung	Hersteller ID	Anschlussmaß 1	Anschlussmaß 2	Nennndruck	Artikel
WEE25SM33x2ORB -m+d	24-SDAE-S25-M33F	25S - M36x2.0	M 33x2	PN315	11452441
WEE28LM33x2ORB -m+d	24-SDAE-L28-M33F	28L - M36x2.0	M 33x2	PN160	11452435
WEE30SM42x2ORB -m+d	24-SDAE-S30-M42F	30S - M42x2.0	M 42x2	PN250	11452442
WEE35LM42x2ORB -m+d	24-SDAE-L35-M42F	35L - M45x2.0	M 42x2	PN160	11452436
WEE42LM48x2ORB -m+d	24-SDAE-L42-M48F	42L - M52x2.0	M 48x2	PN160	11452437

Die aufgeführten Informationen und Daten gelten als Ergebnis sorgfältiger, zuverlässiger und nach bestem Wissen durchgeführter Prüfungen. Wir weisen darauf hin, dass in anderen Labors und unter unterschiedlichen Prüfbedingungen, einschließlich der qualitativen Bestimmung und Vorbereitung der Muster, andere Ergebnisse erzielt werden können. Es wird keine Gewährleistung oder Garantie hinsichtlich der Genauigkeit und Richtigkeit der Informationen und Daten gegeben. Unsere Angaben befreien daher den Anwender nicht davon, eigene Eignungsprüfungen vorzunehmen. Wir behalten uns vor, Fertigungsverfahren sowie enthaltene Rohstoffe in Folge gesetzlicher Bestimmungen und des technischen Fortschritts zu ändern. Dieses Materialdatenblatt ersetzt alle vorher veröffentlichten, die hiermit ungültig werden. (Stand: Juli 2003)

Seite 3/3