

VOSS Gerade Einschraubverschraubung metrisch mit Dichtkante SDS/SDSC B



- Gerade Einschraubverschraubung
- Einschraubgewinde: metrisch zylindrisch
- Abdichtungsart: Dichtkante [Form B]
- L- und S-Reihe
- Komplett [SDSC] oder ohne Mutter und Schneidring [SDS]
- Stahl, Zink-Nickel-Beschichtung

Merkmale

Serie: GEV-M

Material: Stahl

Oberflächenschutz: Zink-Nickel

Einstellbar: Nein

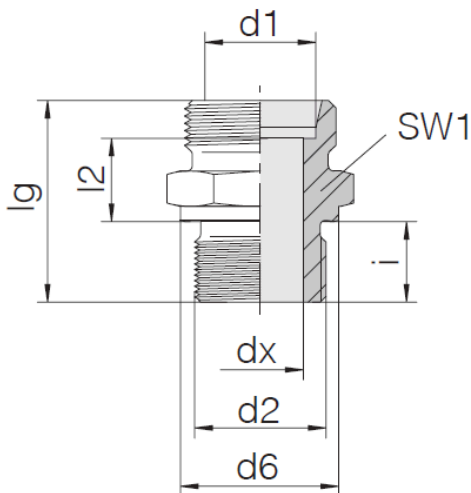
Anschluss 1: Schneidringanschluss

Anschluss 2: Aussengewinde

Anschlußdichtung: Dichtkante [Form B]

Größentabelle:

d1	d2	d6	dx	i	l2	lg	SW1
mm		mm	mm	mm	mm	mm	mm
6	M 8x1	12	3	8	8.5	23.5	12
6	M 10x1	14	4	8	8.5	23.5	14
6	M 12x1.5	17	4	10	10	27	17
6	M 12x1.5	17	4	12	13	32	17
8	M 10x1	14	4	8	9.5	24.5	17
8	M 12x1.5	17	6	12	10	29	17
8	M 14x1.5	19	6	12	10	29	19
8	M 16x1.5	21	6	12	11.5	30.5	22
8	M 14x1.5	19	5	12	15	34	19
10	M 12x1.5	17	6	12	11	30	17
10	M 14x1.5	19	7	12	11	30	19
10	M 16x1.5	21	7	12	12.5	31.5	22
10	M 18x1.5	23	7	12	12.5	31.5	24
10	M 22x1.5	27	8	14	14	35	27
10	M 16x1.5	21	7	12	15	34.5	22
12	M 14x1.5	19	7	12	12.5	31.5	19
12	M 16x1.5	21	9	12	12.5	31.5	22
12	M 18x1.5	23	9	12	12.5	31.5	24
12	M 22x1.5	27	10	14	14	35	27
12	M 18x1.5	23	8	12	17	36.5	24
14	M 20x1.5	25	10	14	19	41	27
15	M 16x1.5	21	9	12	13	32	24

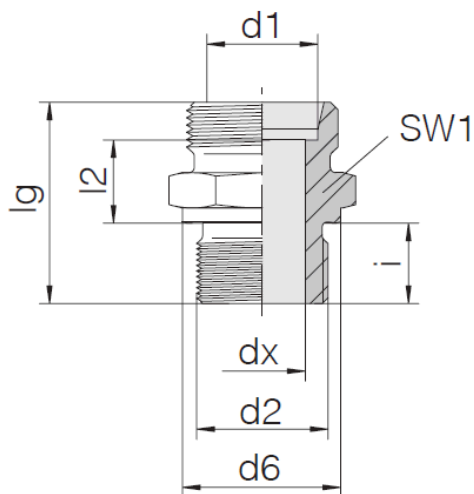


Die aufgeführten Informationen und Daten gelten als Ergebnis sorgfältiger, zuverlässiger und nach bestem Wissen durchgeführter Prüfungen. Wir weisen darauf hin, dass in anderen Labors und unter unterschiedlichen Prüfbedingungen, einschließlich der qualitativen Bestimmung und Vorbereitung der Muster, andere Ergebnisse erzielt werden können. Es wird keine Gewährleistung oder Garantie hinsichtlich der Genauigkeit und Richtigkeit der Informationen und Daten gegeben. Unsere Angaben befreien daher den Anwender nicht davon, eigene Eignungsprüfungen vorzunehmen. Wir behalten uns vor, Fertigungsverfahren sowie enthaltene Rohstoffe in Folge gesetzlicher Bestimmungen und des technischen Fortschritts zu ändern. Dieses Materialdatenblatt ersetzt alle vorher veröffentlichten, die hiermit ungültig werden. (Stand: Juli 2003)

Seite 1/4

Größentabelle:

d1	d2	d6	dx	i	l2	lg	SW1
15	M 18x1.5	23	11	12	13.5	32.5	24
15	M 22x1.5	27	12	14	15	36	27
16	M 18x1.5	23	8	12	18	38.5	24
16	M 22x1.5	27	12	14	18.5	41	27
16	M 27x2	32	12	16	20.5	45	32
18	M 18x1.5	23	11	12	14	33.5	27
18	M 22x1.5	27	14	14	14.5	36	27
18	M 26x1.5	31	15	16	14.5	38	32
20	M 22x1.5	27	12	14	20.5	45	32
20	M 27x2	32	16	16	20.5	47	32
22	M 22x1.5	27	14	14	16.5	38	32
22	M 26x1.5	31	18	16	16.5	40	32
25	M 33x2	39	20	18	23	53	41
28	M 33x2	39	23	18	17.5	43	41
30	M 42x2	49	25	20	23.5	57	50
35	M 42x2	49	30	20	17.5	48	50
38	M 48x2	55	32	22	26	64	55
8	M 18x1.5	23	6	12	11.5	30.5	24
8	M 22x1.5	27	6	14	10	31	27
10	M 10x1	14	4	8	10.5	25.5	17
12	M 12x1.5	17	6	12	12.5	31.5	19
12	M 14x1.5	19	5	12	16.5	36	22
12	M 22x1.5	27	8	14	17.5	39	27
14	M 18x1.5	23	8	12	19	39	24
28	M 26x1.5	31	18	16	19.5	43	41
42	M 48x2	55	36	22	19	52	55



Bezeichnung	Hersteller ID	Anschlussmaß 1	Anschlussmaß 2	Nenndruck	Artikel
GE06LM8x1	24-SDSC-L6-M8B	6L - M12x1.5	M 8x1	PN100	11450034
GE06LM10x1	24-SDSC-L6-M10B	6L - M12x1.5	M 10x1	PN400	789321
GE06LM12x1.5	24-SDSC-L6-M12B	6L - M12x1.5	M 12x1.5	PN400	11450035
GE06SM12x1.5	24-SDSC-S6-M12B	6S - M14x1.5	M 12x1.5	PN630	789844
GE08LM10x1	24-SDSC-L8-M10B	8L - M14x1.5	M 10x1	PN400	912727
GE08LM12x1.5	24-SDSC-L8-M12B	8L - M14x1.5	M 12x1.5	PN400	789348
GE08LM14x1.5	24-SDSC-L8-M14B	8L - M14x1.5	M 14x1.5	PN400	1012845
GE08LM16x1.5	24-SDSC-L8-M16B	8L - M14x1.5	M 16x1.5	PN400	1019266
GE08SM14x1.5	24-SDSC-S8-M14B	8S - M16x1.5	M 14x1.5	PN630	789852
GE10LM12x1.5	24-SDSC-L10-M12B	10L - M16x1.5	M 12x1.5	PN400	956783
GE10LM14x1.5	24-SDSC-L10-M14B	10L - M16x1.5	M 14x1.5	PN400	789356
GE10LM16x1.5	24-SDSC-L10-M16B	10L - M16x1.5	M 16x1.5	PN400	900206
GE10LM18x1.5	24-SDSC-L10-M18B	10L - M16x1.5	M 18x1.5	PN400	900214
GE10LM22x1.5	24-SDSC-L10-M22B	10L - M16x1.5	M 22x1.5	PN400	956821

Die aufgeführten Informationen und Daten gelten als Ergebnis sorgfältiger, zuverlässiger und nach bestem Wissen durchgeführter Prüfungen. Wir weisen darauf hin, dass in anderen Labors und unter unterschiedlichen Prüfbedingungen, einschließlich der qualitativen Bestimmung und Vorbereitung der Muster, andere Ergebnisse erzielt werden können. Es wird keine Gewährleistung oder Garantie hinsichtlich der Genauigkeit und Richtigkeit der Informationen und Daten gegeben. Unsere Angaben befreien daher den Anwender nicht davon, eigene Eignungsprüfungen vorzunehmen. Wir behalten uns vor, Fertigungsverfahren sowie enthaltene Rohstoffe in Folge gesetzlicher Bestimmungen und des technischen Fortschritts zu ändern. Dieses Materialdatenblatt ersetzt alle vorher veröffentlichten, die hiermit ungültig werden. (Stand: Juli 2003)

Bezeichnung	Hersteller ID	Anschlussmaß 1	Anschlussmaß 2	Nenndruck	Artikel
GE10SM16x1.5	24-SDSC-S10-M16B	10S - M18x1.5	M 16x1.5	PN630	789879
GE12LM14x1.5	24-SDSC-L12-M14B	12L - M18x1.5	M 14x1.5	PN400	956856
GE12LM16x1.5	24-SDSC-L12-M16B	12L - M18x1.5	M 16x1.5	PN400	789372
GE12LM18x1.5	24-SDSC-L12-M18B	12L - M18x1.5	M 18x1.5	PN400	789364
GE12LM22x1.5	24-SDSC-L12-M22B	12L - M18x1.5	M 22x1.5	PN400	789399
GE12SM18x1.5	24-SDSC-S12-M18B	12S - M20x1.5	M 18x1.5	PN630	789887
GE14SM20x1.5	24-SDSC-S14-M20B	14S - M22x1.5	M 20x1.5	PN630	789895
GE15LM16x1.5	24-SDSC-L15-M16B	15L - M22x1.5	M 16x1.5	PN400	11450037
GE15LM18x1.5	24-SDSC-L15-M18B	15L - M22x1.5	M 18x1.5	PN400	789402
GE15LM22x1.5	24-SDSC-L15-M22B	15L - M22x1.5	M 22x1.5	PN400	789429
GE16SM18x1.5	24-SDSC-S16-M18B	16S - M24x1.5	M 18x1.5	PN630	789917
GE16SM22x1.5	24-SDSC-S16-M22B	16S - M24x1.5	M 22x1.5	PN630	789925
GE16SM27x2	24-SDSC-S16-M27B	16S - M24x1.5	M 27x2	PN400	11333776
GE18LM18x1.5	24-SDSC-L18-M18B	18L - M26x1.5	M 18x1.5	PN400	789437
GE18LM22x1.5	24-SDSC-L18-M22B	18L - M26x1.5	M 22x1.5	PN400	789445
GE18LM26x1.5	24-SDSC-L18-M26B	18L - M26x1.5	M 26x1.5	PN200	11450038
GE20SM22x1.5	24-SDSC-S20-M22B	20S - M30x2.0	M 22x1.5	PN400	866008
GE20SM27x2	24-SDSC-S20-M27B	20S - M30x2.0	M 27x2	PN400	789933
GE22LM22x1.5	24-SDSC-L22-M22B	22L - M30x2.0	M 22x1.5	PN200	900230
GE22LM26x1.5	24-SDSC-L22-M26B	22L - M30x2.0	M 26x1.5	PN200	789453
GE25SM33x2	24-SDSC-S25-M33B	25S - M36x2.0	M 33x2	PN400	789941
GE28LM33x2	24-SDSC-L28-M33B	28L - M36x2.0	M 33x2	PN200	789461
GE30SM42x2	24-SDSC-S30-M42B	30S - M42x2.0	M 42x2	PN200	789976
GE35LM42x2	24-SDSC-L35-M42B	35L - M45x2.0	M 42x2	PN200	829587
GE38SM48x2	24-SDSC-S38-M48B	38S - M52x2.0	M 48x2	PN200	972169
GE06LM8x1 -m+d	24-SDS-L6-M8B	6L - M12x1.5	M 8x1	PN100	11450039
GE06LM10x1 -m+d	24-SDS-L6-M10B	6L - M12x1.5	M 10x1	PN400	767921
GE06LM12x1.5 -m+d	24-SDS-L6-M12B-TL10	6L - M12x1.5	M 12x1.5	PN400	11450040
GE06SM12x1.5 -m+d	24-SDS-S6-M12B	6S - M14x1.5	M 12x1.5	PN630	11405136
GE08LM10x1 -m+d	24-SDS-L8-M10B	8L - M14x1.5	M 10x1	PN400	11365900
GE08LM12x1.5 -m+d	24-SDS-L8-M12B	8L - M14x1.5	M 12x1.5	PN400	770078
GE08LM14x1.5 -m+d	24-SDS-L8-M14B	8L - M14x1.5	M 14x1.5	PN400	826553
GE08LM16x1.5 -m+d	24-SDS-L8-M16B	8L - M14x1.5	M 16x1.5	PN400	11450041
GE08LM18x1.5 -m+d	24-SDS-L8-M18B	8L - M14x1.5	M 18x1.5	PN400	1029578
GE08LM22x1.5 -m+d	24-SDS-L8-M22B	8L - M14x1.5	M 22x1.5	PN400	12123835
GE08SM14x1.5 -m+d	24-SDS-S8-M14B	8S - M16x1.5	M 14x1.5	PN630	11450046
GE10LM10x1 -m+d	24-SDS-L10-M10B	10L - M16x1.5	M 10x1	PN400	765325
GE10LM12x1.5 -m+d	24-SDS-L10-M12B	10L - M16x1.5	M 12x1.5	PN400	11384343
GE10LM14x1.5 -m+d	24-SDS-L10-M14B	10L - M16x1.5	M 14x1.5	PN400	11313976
GE10LM16x1.5 -m+d	24-SDS-L10-M16B	10L - M16x1.5	M 16x1.5	PN400	11384344
GE10LM18x1.5 -m+d	24-SDS-L10-M18B	10L - M16x1.5	M 18x1.5	PN400	853313
GE10LM22x1.5 -m+d	24-SDS-L10-M22B	10L - M16x1.5	M 22x1.5	PN400	11328748
GE10SM16x1.5 -m+d	24-SDS-S10-M16B	10S - M18x1.5	M 16x1.5	PN630	11384345
GE12LM12x1.5 -m+d	24-SDS-L12-M12B	12L - M18x1.5	M 12x1.5	PN400	11328749
GE12LM14x1.5 -m+d	24-SDS-L12-M14B	12L - M18x1.5	M 14x1.5	PN400	765376
GE12LM16x1.5 -m+d	24-SDS-L12-M16B	12L - M18x1.5	M 16x1.5	PN400	876046
GE12LM18x1.5 -m+d	24-SDS-L12-M18B	12L - M18x1.5	M 18x1.5	PN400	801011
GE12LM22x1.5 -m+d	24-SDS-L12-M22B	12L - M18x1.5	M 22x1.5	PN400	939803
GE12SM14x1.5 -m+d	24-SDS-S12-M14B	12S - M20x1.5	M 14x1.5	PN630	11474886
GE12SM18x1.5 -m+d	24-SDS-S12-M18B	12S - M20x1.5	M 18x1.5	PN630	11369428
GE12SM22x1.5 -m+d	24-SDS-S12-M22B	12S - M20x1.5	M 22x1.5	PN630	1012842
GE14PSM18x1.5 -m+d	24-SDS-S14-M18B	14S - M22x1.5	M 18x1.5	PN630	980145
GE14SM20x1.5 -m+d	24-SDS-S14-M20B	14S - M22x1.5	M 20x1.5	PN630	11450047

Die aufgeführten Informationen und Daten gelten als Ergebnis sorgfältiger, zuverlässiger und nach bestem Wissen durchgeführter Prüfungen. Wir weisen darauf hin, dass in anderen Labors und unter unterschiedlichen Prüfbedingungen, einschließlich der qualitativen Bestimmung und Vorbereitung der Muster, andere Ergebnisse erzielt werden können. Es wird keine Gewährleistung oder Garantie hinsichtlich der Genauigkeit und Richtigkeit der Informationen und Daten gegeben. Unsere Angaben befreien daher den Anwender nicht davon, eigene Eignungsprüfungen vorzunehmen. Wir behalten uns vor, Fertigungsverfahren sowie enthaltene Rohstoffe in Folge gesetzlicher Bestimmungen und des technischen Fortschritts zu ändern. Dieses Materialdatenblatt ersetzt alle vorher veröffentlichten, die hiermit ungültig werden. (Stand: Juli 2003)

Bezeichnung	Hersteller ID	Anschlussmaß 1	Anschlussmaß 2	Nenndruck	Artikel
GE15LM16x1.5 -m+d	24-SDS-L15-M16B	15L - M22x1.5	M 16x1.5	PN400	900222
GE15LM18x1.5 -m+d	24-SDS-L15-M18B	15L - M22x1.5	M 18x1.5	PN400	770132
GE15LM22x1.5 -m+d	24-SDS-L15-M22B	15L - M22x1.5	M 22x1.5	PN400	939609
GE16SM18x1.5 -m+d	24-SDS-S16-M18B	16S - M24x1.5	M 18x1.5	PN630	11450048
GE16SM22x1.5 -m+d	24-SDS-S16-M22B	16S - M24x1.5	M 22x1.5	PN630	11384351
GE18LM18x1.5 -m+d	24-SDS-L18-M18B	18L - M26x1.5	M 18x1.5	PN400	771155
GE18LM22x1.5 -m+d	24-SDS-L18-M22B	18L - M26x1.5	M 22x1.5	PN400	765406
GE18LM26x1.5 -m+d	24-SDS-L18-M26B	18L - M26x1.5	M 26x1.5	PN200	11450042
GE20SM27x2 -m+d	24-SDS-S20-M27B	20S - M30x2.0	M 27x2	PN400	11450049
GE22LM22x1.5 -m+d	24-SDS-L22-M22B	22L - M30x2.0	M 22x1.5	PN200	1029580
GE22LM26x1.5 -m+d	24-SDS-L22-M26B	22L - M30x2.0	M 26x1.5	PN200	770310
GE25SM33x2 -m+d	24-SDS-S25-M33B	25S - M36x2.0	M 33x2	PN400	11450050
GE28LM26x1.5 -m+d	24-SDS-L28-M26B	28L - M36x2.0	M 26x1.5	PN200	1019830
GE28LM33x2 -m+d	24-SDS-L28-M33B	28L - M36x2.0	M 33x2	PN200	11384358
GE30SM42x2 -m+d	24-SDS-S30-M42B	30S - M42x2.0	M 42x2	PN200	11450051
GE35LM42x2 -m+d	24-SDS-L35-M42B	35L - M45x2.0	M 42x2	PN200	11450043
GE38SM48x2 -m+d	24-SDS-S38-M48B	38S - M52x2.0	M 48x2	PN200	11450052
GE42LM48x2 -m+d	24-SDS-L42-M48B	42L - M52x2.0	M 48x2	PN200	11450044

Die aufgeführten Informationen und Daten gelten als Ergebnis sorgfältiger, zuverlässiger und nach bestem Wissen durchgeführter Prüfungen. Wir weisen darauf hin, dass in anderen Labors und unter unterschiedlichen Prüfbedingungen, einschließlich der qualitativen Bestimmung und Vorbereitung der Muster, andere Ergebnisse erzielt werden können. Es wird keine Gewährleistung oder Garantie hinsichtlich der Genauigkeit und Richtigkeit der Informationen und Daten gegeben. Unsere Angaben befreien daher den Anwender nicht davon, eigene Eignungsprüfungen vorzunehmen. Wir behalten uns vor, Fertigungsverfahren sowie enthaltene Rohstoffe in Folge gesetzlicher Bestimmungen und des technischen Fortschritts zu ändern. Dieses Materialdatenblatt ersetzt alle vorher veröffentlichten, die hiermit ungültig werden. (Stand: Juli 2003)

Seite 4/4