



VOSS Einstellbare L-Verschraubung mit Rohransatz DKO SWOL/SWOLC

- Einstellbare L-Verschraubung
- Mit Dichtkegel und FKM O-ring
- L- und S-Reihe
- Komplett (SWOLC) oder ohne Mutter und Schneidring (SWOL)
- Stahl, Zink-Nickel-Beschichtung

Merkmale

Serie: ELVD

Material: Stahl

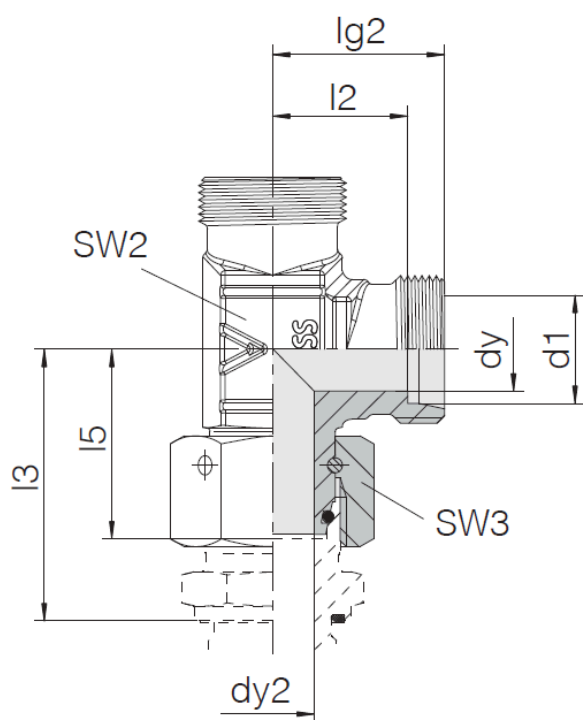
Oberflächenschutz: Zink-Nickel

Einstellbar: Ja

Anschluss 1: Schneidringanschluss

Anschluss 2: Schneidringanschluss

Anschluss 3: Schaftanschluss DKO



Größentabelle:

d1	dy	dy2	l5	l2	l3	lg2	SW2	SW3
mm	mm	mm	mm	mm	mm	mm	mm	mm
6	4	2.5	26	12	34.5	19	12	14
6	4	2.5	27	16	40	23	12	17
8	6	4	27.5	14	37.5	21	14	17
8	5	4	27.5	17	42.5	24	17	19
10	8	6	29	15	40	22	14	19
10	7	6	30	17.5	45	25	19	22
12	10	8	29.5	17	42	24	19	22
12	8	8	31	21.5	48	29	17	24
14	10	9	35	22	54	30	19	27
15	12	10	32.5	21	46	28	19	27
16	12	11	36.5	24.5	55	33	24	30
18	15	13	35.5	23.5	50	31	24	32
20	16	14	44.5	26.5	65	37	27	36
22	19	17	38.5	27.5	55	35	27	36
25	20	18	50	30	73	42	36	46
28	24	22	41.5	30.5	59	38	36	41
30	25	23	55	35.5	78.5	49	41	50
35	30	28	51	34.5	68.5	45	41	50
38	32	30	63	41	89	57	50	60
42	36	34	56	40	75	51	50	60

Die aufgeführten Informationen und Daten gelten als Ergebnis sorgfältiger, zuverlässiger und nach bestem Wissen durchgeführter Prüfungen. Wir weisen darauf hin, dass in anderen Labors und unter unterschiedlichen Prüfbedingungen, einschließlich der qualitativen Bestimmung und Vorbereitung der Muster, andere Ergebnisse erzielt werden können. Es wird keine Gewährleistung oder Garantie hinsichtlich der Genauigkeit und Richtigkeit der Informationen und Daten gegeben. Unsere Angaben befreien daher den Anwender nicht davon, eigene Eignungsprüfungen vorzunehmen. Wir behalten uns vor, Fertigungsverfahren sowie enthaltene Rohstoffe in Folge gesetzlicher Bestimmungen und des technischen Fortschritts zu ändern. Dieses Materialdatenblatt ersetzt alle vorher veröffentlichten, die hiermit ungültig werden. (Stand: Juli 2003)

Seite 1/2

Bezeichnung	Hersteller ID	Anschlussmaß 1	Anschlussmaß 2	Anschlussmaß 3	Nenndruck	Artikel
EL06L DKO V	24-SWOLC-L6-P	6L - M12x1.5	6L - M12x1.5	6L - M12x1.5	PN500	905712
EL06S DKO V	24-SWOLC-S6	6S - M14x1.5	6S - M14x1.5	6S - M14x1.5	PN800	905895
EL08L DKO V	24-SWOLC-L8-P	8L - M14x1.5	8L - M14x1.5	8L - M14x1.5	PN500	905720
EL08S DKO V	24-SWOLC-S8-P	8S - M16x1.5	8S - M16x1.5	8S - M16x1.5	PN800	905933
EL10L DKO V	24-SWOLC-L10	10L - M16x1.5	10L - M16x1.5	10L - M16x1.5	PN500	905747
EL10S DKO V	24-SWOLC-S10-P	10S - M18x1.5	10S - M18x1.5	10S - M18x1.5	PN800	905941
EL12PL DKO V (ES-4)	24-SWOLC-L12-ES4-P	12L - M18x1.5	12L - M18x1.5	12L - M18x1.5	PN315	1060876
EL12L DKO V	24-SWOLC-L12-P	12L - M18x1.5	12L - M18x1.5	12L - M18x1.5	PN400	905755
EL12S DKO V	24-SWOLC-S12	12S - M20x1.5	12S - M20x1.5	12S - M20x1.5	PN630	905968
EL14S DKO V	24-SWOLC-S14	14S - M22x1.5	14S - M22x1.5	14S - M22x1.5	PN630	11451130
EL15L DKO V	24-SWOLC-L15	15L - M22x1.5	15L - M22x1.5	15L - M22x1.5	PN400	905763
EL16PS DKO V (ES-4)	24-SWOLC-S16-ES4	16S - M24x1.5	16S - M24x1.5	16S - M24x1.5	PN400	1060878
EL16S DKO V	24-SWOLC-S16	16S - M24x1.5	16S - M24x1.5	16S - M24x1.5	PN630	905976
EL18L DKO V	24-SWOLC-L18	18L - M26x1.5	18L - M26x1.5	18L - M26x1.5	PN400	905771
EL18PL DKO V (ES-4)	24-SWOLC-L18-ES4	18L - M26x1.5	18L - M26x1.5	18L - M26x1.5	PN315	1060877
EL20S DKO V	24-SWOLC-S20	20S - M30x2.0	20S - M30x2.0	20S - M30x2.0	PN420	906085
EL20PS DKO V (ES-4)	24-SWOLC-S20-ES4	20S - M30x2.0	20S - M30x2.0	20S - M30x2.0	PN400	1060879
EL22L DKO V	24-SWOLC-L22	22L - M30x2.0	22L - M30x2.0	22L - M30x2.0	PN250	905798
EL25S DKO V	24-SWOLC-S25	25S - M36x2.0	25S - M36x2.0	25S - M36x2.0	PN420	906093
EL28L DKO V	24-SWOLC-L28	28L - M36x2.0	28L - M36x2.0	28L - M36x2.0	PN250	905801
EL30S DKO V	24-SWOLC-S30	30S - M42x2.0	30S - M42x2.0	30S - M42x2.0	PN420	920339
EL35L DKO V	24-SWOLC-L35	35L - M45x2.0	35L - M45x2.0	35L - M45x2.0	PN250	905828
EL38S DKO V	24-SWOLC-S38	38S - M52x2.0	38S - M52x2.0	38S - M52x2.0	PN420	960799
EL42L DKO V	24-SWOLC-L42	42L - M52x2.0	42L - M52x2.0	42L - M52x2.0	PN250	837695
EL06L DKO V	24-SWOL-L6-P	6L - M12x1.5	6L - M12x1.5	6L - M12x1.5	PN500	11451139
EL06S DKO V	24-SWOL-S6	6S - M14x1.5	6S - M14x1.5	6S - M14x1.5	PN800	11451141
EL08L DKO V	24-SWOL-L8-P	8L - M14x1.5	8L - M14x1.5	8L - M14x1.5	PN500	11451140
EL08S DKO V	24-SWOL-S8-P	8S - M16x1.5	8S - M16x1.5	8S - M16x1.5	PN800	11384274
EL10L DKO V	24-SWOL-L10	10L - M16x1.5	10L - M16x1.5	10L - M16x1.5	PN500	1054058
EL10S DKO V	24-SWOL-S10-P	10S - M18x1.5	10S - M18x1.5	10S - M18x1.5	PN800	11384296
EL12L DKO V	24-SWOL-L12-P	12L - M18x1.5	12L - M18x1.5	12L - M18x1.5	PN400	1054057
EL12S DKO V	24-SWOL-S12	12S - M20x1.5	12S - M20x1.5	12S - M20x1.5	PN630	1054056
EL14S DKO V	24-SWOL-S14	14S - M22x1.5	14S - M22x1.5	14S - M22x1.5	PN630	11451143
EL15L DKO V	24-SWOL-L15	15L - M22x1.5	15L - M22x1.5	15L - M22x1.5	PN400	11392041
EL16S DKO V	24-SWOL-S16	16S - M24x1.5	16S - M24x1.5	16S - M24x1.5	PN630	754684
EL18L DKO V	24-SWOL-L18	18L - M26x1.5	18L - M26x1.5	18L - M26x1.5	PN400	1054055
EL20S DKO V	24-SWOL-S20	20S - M30x2.0	20S - M30x2.0	20S - M30x2.0	PN420	11290186
EL22L DKO V	24-SWOL-L22	22L - M30x2.0	22L - M30x2.0	22L - M30x2.0	PN250	11384404
EL25S DKO V	24-SWOL-S25	25S - M36x2.0	25S - M36x2.0	25S - M36x2.0	PN420	11384307
EL28L DKO V	24-SWOL-L28	28L - M36x2.0	28L - M36x2.0	28L - M36x2.0	PN250	11384407
EL30S DKO V	24-SWOL-S30	30S - M42x2.0	30S - M42x2.0	30S - M42x2.0	PN420	11384308
EL35L DKO V	24-SWOL-L35	35L - M45x2.0	35L - M45x2.0	35L - M45x2.0	PN250	11384309
EL38S DKO V	24-SWOL-S38	38S - M52x2.0	38S - M52x2.0	38S - M52x2.0	PN420	764973
EL42L DKO V	24-SWOL-L42	42L - M52x2.0	42L - M52x2.0	42L - M52x2.0	PN250	11384324

Die aufgeführten Informationen und Daten gelten als Ergebnis sorgfältiger, zuverlässiger und nach bestem Wissen durchgeführter Prüfungen. Wir weisen darauf hin, dass in anderen Labors und unter unterschiedlichen Prüfbedingungen, einschließlich der qualitativen Bestimmung und Vorbereitung der Muster, andere Ergebnisse erzielt werden können. Es wird keine Gewährleistung oder Garantie hinsichtlich der Genauigkeit und Richtigkeit der Informationen und Daten gegeben. Unsere Angaben befreien daher den Anwender nicht davon, eigene Eignungsprüfungen vorzunehmen. Wir behalten uns vor, Fertigungsverfahren sowie enthaltene Rohstoffe in Folge gesetzlicher Bestimmungen und des technischen Fortschritts zu ändern. Dieses Materialdatenblatt ersetzt alle vorher veröffentlichten, die hiermit ungültig werden. (Stand: Juli 2003)

Seite 2/2