

VOSS Gerade Einschraubverschraubung mit Rohransatz BSP mit Dichtkante SWSDS B



- Gerade Aufsteckstutzen
- Rohransatz vormontiert
- Einschraubgewinde: BSPP zylindrisch
- L- und S-Reihe
- Komplett mit Mutter und Schneidring
- Abdichtungsart: Dichtkante [Form B]
- Stahl, Zink-Nickel-Beschichtung

Merkmale

Serie: EGV-R

Material: Stahl

Oberflächenschutz: Zink-Nickel

Einstellbar: Ja

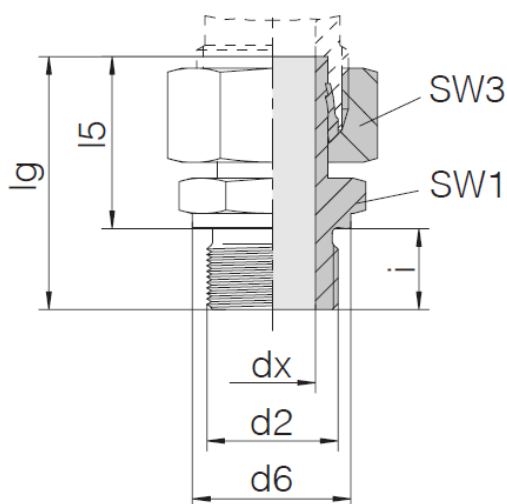
Anschluss 1: Schaftanschluss

Anschluss 2: Aussengewinde

Anschlußdichtung: Dichtkante [Form B]

Größentabelle:

d2	d6	dx	i	l5	lg	SW1	SW3
	mm	mm	mm	mm	mm	mm	mm
G 1/8"	14	3.5	8	24.5	32.5	14	14
G 1/4"	18	3.5	12	27	39	19	17
G 1/4"	18	4.5	12	29.5	41.5	19	17
G 1/4"	18	4.5	12	29.5	41.5	19	19
G 1/4"	18	6	12	27.5	39.5	19	19
G 3/8"	22	6	12	32	44	22	22
G 1/2"	26	7	14	34.5	48.5	27	22
G 3/8"	22	7	12	34	46	22	22
G 1/4"	18	5	12	33.5	45.5	19	24
G 3/8"	22	7	12	34	46	22	24
G 1/2"	26	9	14	36.5	50.5	27	27
G 1/2"	26	11	14	32	46	27	27
G 3/8"	22	9	12	31.5	43.5	22	27
G 1/2"	26	11	14	37	51	27	30
G 1/2"	26	14	14	31.5	45.5	27	32
G 3/4"	32	15	16	43	59	32	36
G 3/4"	32	18	16	32.5	48.5	32	36
G 1"	39	18	18	48	66	41	46
G 1"	39	22.5	18	35	53	41	41
G 1.1/4"	49	22.5	20	51	71	50	50
G 1.1/4"	49	29	20	42.5	62.5	50	50

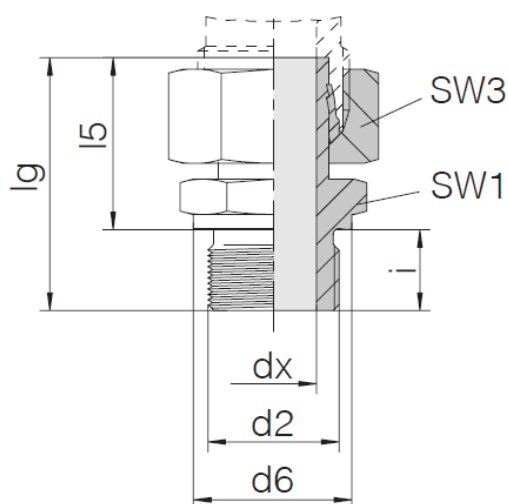


Die aufgeführten Informationen und Daten gelten als Ergebnis sorgfältiger, zuverlässiger und nach bestem Wissen durchgeführter Prüfungen. Wir weisen darauf hin, dass in anderen Labors und unter unterschiedlichen Prüfbedingungen, einschließlich der qualitativen Bestimmung und Vorbereitung der Muster, andere Ergebnisse erzielt werden können. Es wird keine Gewährleistung oder Garantie hinsichtlich der Genauigkeit und Richtigkeit der Informationen und Daten gegeben. Unsere Angaben befreien daher den Anwender nicht davon, eigene Eignungsprüfungen vorzunehmen. Wir behalten uns vor, Fertigungsverfahren sowie enthaltene Rohstoffe in Folge gesetzlicher Bestimmungen und des technischen Fortschritts zu ändern. Dieses Materialdatenblatt ersetzt alle vorher veröffentlichten, die hiermit ungültig werden. (Stand: Juli 2003)

Seite 1/2

Größentabelle:

d2	d6	dx	i	l5	lg	SW1	SW3
G 1.1/2"	55	28.5	22	60	82	55	60
G 1.1/2"	55	35	22	46.5	68.5	55	60



Bezeichnung	Hersteller ID	Anschlussmaß 1	Anschlussmaß 2	Nenndruck	Artikel
EVGE06LR1/8	24-SWSDS-L6-G1/8B	6L - M12x1.5	1/8" BSP zyl.	PN315	796123
EVGE06SR1/4	24-SWSDS-S6-G1/4B	6S - M14x1.5	1/4" BSP zyl.	PB 630	796433
EVGE08LR1/4	24-SWSDS-L8-G1/4B	8L - M14x1.5	1/4" BSP zyl.	PN315	796158
EVGE08SR1/4	24-SWSDS-S8-G1/4B	8S - M16x1.5	1/4" BSP zyl.	PB 630	796441
EVGE10LR1/4	24-SWSDS-L10-G1/4B	10L - M16x1.5	1/4" BSP zyl.	PN315	796166
EVGE10SR3/8	24-SWSDS-S10-G3/8B	10S - M18x1.5	3/8" BSP zyl.	PB 630	796468
EVGE12LR1/2	24-SWSDS-L12-G1/2B	12L - M18x1.5	1/2" BSP zyl.	PN315	951196
EVGE12LR3/8	24-SWSDS-L12-G3/8B	12L - M18x1.5	3/8" BSP zyl.	PN315	796174
EVGE12SR1/4	24-SWSDS-S12-G1/4B	12S - M20x1.5	1/4" BSP zyl.	PB 630	11450859
EVGE12SR3/8	24-SWSDS-S12-G3/8B	12S - M20x1.5	3/8" BSP zyl.	PB 630	796476
EVGE14SR1/2	24-SWSDS-S14-G1/2B	14S - M22x1.5	1/2" BSP zyl.	PB 630	796484
EVGE15LR1/2	24-SWSDS-L15-G1/2B	15L - M22x1.5	1/2" BSP zyl.	PN315	796182
EVGE15LR3/8	24-SWSDS-L15-G3/8B	15L - M22x1.5	3/8" BSP zyl.	PN315	839035
EVGE16SR1/2	24-SWSDS-S16-G1/2B	16S - M24x1.5	1/2" BSP zyl.	PB 400	796492
EVGE18LR1/2	24-SWSDS-L18-G1/2B	18L - M26x1.5	1/2" BSP zyl.	PN315	796204
EVGE20SR3/4	24-SWSDS-S20-G3/4B	20S - M30x2.0	3/4" BSP zyl.	PB 400	796506
EVGE22LR3/4	24-SWSDS-L22-G3/4B	22L - M30x2.0	3/4" BSP zyl.	PN160	796239
EVGE25SR1	24-SWSDS-S25-G1B	25S - M36x2.0	1" BSP zyl.	PB 400	796514
EVGE28LR1	24-SWSDS-L28-G1B	28L - M36x2.0	1" BSP zyl.	PN160	796247
EVGE30SR1.1/4	24-SWSDS-S30-G11/4B	30S - M42x2.0	1.1/4" BSP zyl.	PB 250	796522
EVGE35LR1.1/4	24-SWSDS-L35-G11/4B	35L - M45x2.0	1.1/4" BSP zyl.	PN160	957054
EVGE38SR1.1/2	24-SWSDS-S38-G11/2B	38S - M52x2.0	1.1/2" BSP zyl.	PB 250	796549
EVGE42LR1.1/2	24-SWSDS-L42-G11/2B	42L - M52x2.0	1.1/2" BSP zyl.	PN160	957062

Die aufgeführten Informationen und Daten gelten als Ergebnis sorgfältiger, zuverlässiger und nach bestem Wissen durchgeführter Prüfungen. Wir weisen darauf hin, dass in anderen Labors und unter unterschiedlichen Prüfbedingungen, einschließlich der qualitativen Bestimmung und Vorbereitung der Muster, andere Ergebnisse erzielt werden können. Es wird keine Gewährleistung oder Garantie hinsichtlich der Genauigkeit und Richtigkeit der Informationen und Daten gegeben. Unsere Angaben befreien daher den Anwender nicht davon, eigene Eignungsprüfungen vorzunehmen. Wir behalten uns vor, Fertigungsverfahren sowie enthaltene Rohstoffe in Folge gesetzlicher Bestimmungen und des technischen Fortschritts zu ändern. Dieses Materialdatenblatt ersetzt alle vorher veröffentlichten, die hiermit ungültig werden. (Stand: Juli 2003)