

## VOSS Winkelverschraubung E/EC



- Winkelverschraubung
- L- und S-Reihe
- Komplett [EC] oder ohne Mutter und Schneidring [E]
- Stahl, Zink-Nickel-Beschichtung

### Merkmale

**Serie:** WV

**Material:** Stahl

**Oberflächenschutz:** Zink-Nickel

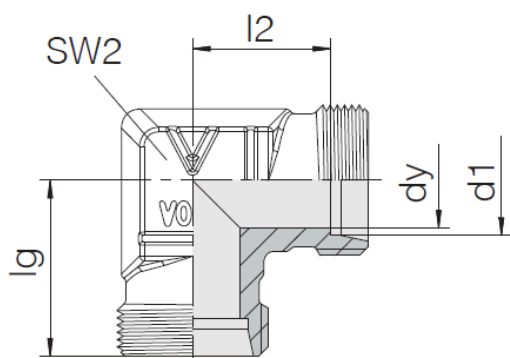
**Einstellbar:** Nein

**Anschluss 1:** Schneidringanschluss

**Anschluss 2:** Schneidringanschluss

### Größentabelle:

d1	dy	l2	lg	SW2
mm	mm	mm	mm	mm
4	3	11	15	9
6	4	12	19	12
6	4.5	9.5	15	11
6	4	16	23	14
8	6	14	21	14
8	6	11.5	17	12
8	5	17	24	17
10	8	15	22	17
10	7	17.5	25	19
12	10	17	24	19
12	8	21.5	29	22
14	10	22	30	19
15	12	21	28	19
16	12	24.5	33	24
18	15	23.5	31	24
20	16	26.5	37	27
22	19	27.5	35	27
25	20	30	42	36
28	24	30.5	38	36
30	25	35.5	49	41
35	30	34.5	45	41
38	32	41	57	50
42	36	40	51	50



Die aufgeführten Informationen und Daten gelten als Ergebnis sorgfältiger, zuverlässiger und nach bestem Wissen durchgeführter Prüfungen. Wir weisen darauf hin, dass in anderen Labors und unter unterschiedlichen Prüfbedingungen, einschließlich der qualitativen Bestimmung und Vorbereitung der Muster, andere Ergebnisse erzielt werden können. Es wird keine Gewährleistung oder Garantie hinsichtlich der Genauigkeit und Richtigkeit der Informationen und Daten gegeben. Unsere Angaben befreien daher den Anwender nicht davon, eigene Eignungsprüfungen vorzunehmen. Wir behalten uns vor, Fertigungsverfahren sowie enthaltene Rohstoffe in Folge gesetzlicher Bestimmungen und des technischen Fortschritts zu ändern. Dieses Materialdatenblatt ersetzt alle vorher veröffentlichten, die hiermit ungültig werden. (Stand: Juli 2003)

Seite 1/2

## Verbindungsverschraubungen | 90° Winkelverschraubung

Bezeichnung	Hersteller ID	Anschlussmaß 1	Anschlussmaß 2	Nenndruck	Artikel
W04LL	24-EC-LL4-P	4LL - M8x1.0	4LL - M8x1.0	PN100	957003
W06L	24-EC-L6-P	6L - M12x1.5	6L - M12x1.5	PN500	793051
W06LL	24-EC-LL6-P	6LL - M10x1.0	6LL - M10x1.0	PN100	793035
W06S	24-EC-S6-P	6S - M14x1.5	6S - M14x1.5	PN800	793175
W08L	24-EC-L8-P	8L - M14x1.5	8L - M14x1.5	PN500	793078
W08LL	24-EC-LL8-P	8LL - M12x1.0	8LL - M12x1.0	PN100	11450389
W08S	24-EC-S8-P	8S - M16x1.5	8S - M16x1.5	PN800	793183
W10L	24-EC-L10-P	10L - M16x1.5	10L - M16x1.5	PN500	793086
W10S	24-EC-S10-P	10S - M18x1.5	10S - M18x1.5	PN800	793191
W12L	24-EC-L12-P	12L - M18x1.5	12L - M18x1.5	PN400	793094
W12S	24-EC-S12-P	12S - M20x1.5	12S - M20x1.5	PN630	793205
W14S	24-EC-S14	14S - M22x1.5	14S - M22x1.5	PN630	793213
W15L	24-EC-L15	15L - M22x1.5	15L - M22x1.5	PN400	793108
W16S	24-EC-S16	16S - M24x1.5	16S - M24x1.5	PN630	793221
W18L	24-EC-L18	18L - M26x1.5	18L - M26x1.5	PN400	793116
W20S	24-EC-S20	20S - M30x2.0	20S - M30x2.0	PN420	793248
W22L	24-EC-L22	22L - M30x2.0	22L - M30x2.0	PN250	793124
W25S	24-EC-S25	25S - M36x2.0	25S - M36x2.0	PN420	793256
W28L	24-EC-L28	28L - M36x2.0	28L - M36x2.0	PN250	793132
W30S	24-EC-S30	30S - M42x2.0	30S - M42x2.0	PN420	793264
W35L	24-EC-L35	35L - M45x2.0	35L - M45x2.0	PN250	793159
W38S	24-EC-S38	38S - M52x2.0	38S - M52x2.0	PN420	793272
W42L	24-EC-L42	42L - M52x2.0	42L - M52x2.0	PN250	793167
W04LL -m+d	24-E-LL4-P	4LL - M8x1.0	4LL - M8x1.0	PN100	11450390
W06L -m+d	24-E-L6-P	6L - M12x1.5	6L - M12x1.5	PN500	11450393
W06LL -m+d	24-E-LL6-P	6LL - M10x1.0	6LL - M10x1.0	PN100	11450391
W06S -m+d	24-E-S6-P	6S - M14x1.5	6S - M14x1.5	PN800	11450394
W08L -m+d	24-E-L8-P	8L - M14x1.5	8L - M14x1.5	PN500	876070
W08LL -m+d	24-E-LL8-P	8LL - M12x1.0	8LL - M12x1.0	PN100	11450392
W08S -m+d	24-E-S8-P	8S - M16x1.5	8S - M16x1.5	PN800	902101
W10L -m+d	24-E-L10-P	10L - M16x1.5	10L - M16x1.5	PN500	975540
W10S -m+d	24-E-S10-P	10S - M18x1.5	10S - M18x1.5	PN800	1020466
W12L -m+d	24-E-L12-P	12L - M18x1.5	12L - M18x1.5	PN400	768065
W12S -m+d	24-E-S12-P	12S - M20x1.5	12S - M20x1.5	PN630	867438
W14S -m+d	24-E-S14	14S - M22x1.5	14S - M22x1.5	PN630	1020469
W15L -m+d	24-E-L15	15L - M22x1.5	15L - M22x1.5	PN400	770434
W16S -m+d	24-E-S16	16S - M24x1.5	16S - M24x1.5	PN630	768073
W18L -m+d	24-E-L18	18L - M26x1.5	18L - M26x1.5	PN400	1020475
W20S -m+d	24-E-S20	20S - M30x2.0	20S - M30x2.0	PN420	902128
W22L -m+d	24-E-L22	22L - M30x2.0	22L - M30x2.0	PN250	770450
W25S -m+d	24-E-S25	25S - M36x2.0	25S - M36x2.0	PN420	814504
W28L -m+d	24-E-L28	28L - M36x2.0	28L - M36x2.0	PN250	768251
W30S -m+d	24-E-S30	30S - M42x2.0	30S - M42x2.0	PN420	814520
W35L -m+d	24-E-L35	35L - M45x2.0	35L - M45x2.0	PN250	766690
W38S -m+d	24-E-S38	38S - M52x2.0	38S - M52x2.0	PN420	814539
W42L -m+d	24-E-L42	42L - M52x2.0	42L - M52x2.0	PN250	814490

Die aufgeführten Informationen und Daten gelten als Ergebnis sorgfältiger, zuverlässiger und nach bestem Wissen durchgeführter Prüfungen. Wir weisen darauf hin, dass in anderen Labors und unter unterschiedlichen Prüfbedingungen, einschließlich der qualitativen Bestimmung und Vorbereitung der Muster, andere Ergebnisse erzielt werden können. Es wird keine Gewährleistung oder Garantie hinsichtlich der Genauigkeit und Richtigkeit der Informationen und Daten gegeben. Unsere Angaben befreien daher den Anwender nicht davon, eigene Eignungsprüfungen vorzunehmen. Wir behalten uns vor, Fertigungsverfahren sowie enthaltene Rohstoffe in Folge gesetzlicher Bestimmungen und des technischen Fortschritts zu ändern. Dieses Materialdatenblatt ersetzt alle vorher veröffentlichten, die hiermit ungültig werden. (Stand: Juli 2003)