

VOSS Winkel-Einschraubverschraubung metrisch kegelig SDE/SDEC



- Winkel-Einschraubverschraubung
- L- und S-Reihe
- Einschraubgewinde: metrisch kegelig
- Abdichtungsart: Kegeligewinde
- Komplett (SDEC) oder ohne Mutter und Schneidring (SDE)
- Stahl, Zink-Nickel-Beschichtung

Merkmale

Serie: WEV-M-keg.

Material: Stahl

Oberflächenschutz: Zink-Nickel

Einstellbar: Nein

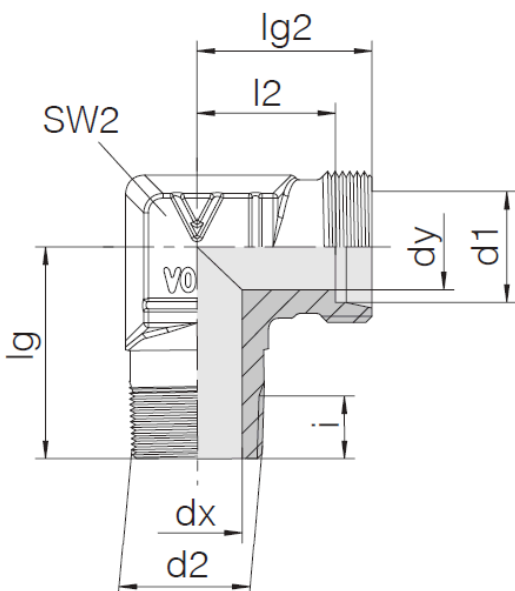
Anschluss 1: Schneidringanschluss

Anschluss 2: Aussengewinde

Anschlußdichtung: Kegeligewinde

Größentabelle:

d1	d2	dx	dy	i	l2	lg	lg2	SW2
mm		mm	mm	mm	mm	mm	mm	mm
4	M 8x1	3.5	3	6	11	17	15	9
6	M 10x1	4	4	9	12	20	19	12
6	M 8x1	3.5	4.5	6	9.5	17	15	11
6	M 10x1	4.5	4.5	6	9.5	17	15	11
6	M 12x1.5	4	4	12	16	26	23	12
8	M 12x1.5	6	6	9	14	26	21	14
8	M 10x1	6	6	6	11.5	20	17	12
8	M 14x1.5	5	5	9	17	27	24	17
10	M 14x1.5	7	8	12	15	27	22	17
10	M 16x1.5	7	7	9	17.5	28	25	19
12	M 16x1.5	9	10	12	17	28	24	19
12	M 18x1.5	8	8	9	21.5	28	29	22
15	M 18x1.5	11	12	12	21	32	28	19
16	M 22x1.5	12	12	11	24.5	32	33	24
18	M 22x1.5	14	15	11	23.5	36	31	24
14	M 20x1.5	10	10	11	22	32	30	19



Die aufgeführten Informationen und Daten gelten als Ergebnis sorgfältiger, zuverlässiger und nach bestem Wissen durchgeführter Prüfungen. Wir weisen darauf hin, dass in anderen Labors und unter unterschiedlichen Prüfbedingungen, einschließlich der qualitativen Bestimmung und Vorbereitung der Muster, andere Ergebnisse erzielt werden können. Es wird keine Gewährleistung oder Garantie hinsichtlich der Genauigkeit und Richtigkeit der Informationen und Daten gegeben. Unsere Angaben befreien daher den Anwender nicht davon, eigene Eignungsprüfungen vorzunehmen. Wir behalten uns vor, Fertigungsverfahren sowie enthaltene Rohstoffe in Folge gesetzlicher Bestimmungen und des technischen Fortschritts zu ändern. Dieses Materialdatenblatt ersetzt alle vorher veröffentlichten, die hiermit ungültig werden. (Stand: Juli 2003)

Seite 1/2

Einschraubverschraubungen | Winkel-Einschraubverschraubung

Bezeichnung	Hersteller ID	Anschlussmaß 1	Anschlussmaß 2	Nenndruck	Artikel
WE04LLM8x1 con	24-SDEC-LL4-M8T	4LL - M8x1.0	M 8x1 keg.	PN100	791539
WE06LM10x1 con	24-SDEC-L6-M10T-P	6L - M12x1.5	M 10x1 keg.	PN315	790761
WE06LLM8x1 con	24-SDEC-LL6-M8T-P	6LL - M10x1.0	M 8x1 keg.	PN100	11450208
WE06LLM10x1 con	24-SDEC-LL6-M10T-P	6LL - M10x1.0	M 10x1 keg.	PN100	956872
WE06SM12x1.5 con	24-SDEC-S6-M12T-P	6S - M14x1.5	M 12x1.5 keg.	PB 630	11450210
WE08LM12x1.5 con	24-SDEC-L8-M12T-P	8L - M14x1.5	M 12x1.5 keg.	PN315	790788
WE08LLM10x1 con	24-SDEC-LL8-M10T-P	8LL - M12x1.0	M 10x1 keg.	PN100	11450209
WE08SM14x1.5 con	24-SDEC-S8-M14T-P	8S - M16x1.5	M 14x1.5 keg.	PB 630	11450211
WE10LM14x1.5 con	24-SDEC-L10-M14T-P	10L - M16x1.5	M 14x1.5 keg.	PN315	790796
WE10SM16x1.5 co	24-SDEC-S10-M16T-P	10S - M18x1.5	M 16x1.5 keg.	PB 630	1011303
WE12LM16x1.5 con	24-SDEC-L12-M16T-P	12L - M18x1.5	M 16x1.5 keg.	PN315	790818
WE12SM18x1.5 con	24-SDEC-S12-M18T-P	12S - M20x1.5	M 18x1.5 keg.	PB 630	791229
WE15LM18x1.5 con	24-SDEC-L15-M18T	15L - M22x1.5	M 18x1.5 keg.	PN315	790826
WE16SM22x1.5 con	24-SDEC-S16-M22T	16S - M24x1.5	M 22x1.5 keg.	PB 400	791245
WE18LM22x1.5 con	24-SDEC-L18-M22T	18L - M26x1.5	M 22x1.5 keg.	PN315	790834
WE04LLM8x1 con -m+d	24-SDE-LL4-M8T	4LL - M8x1.0	M 8x1 keg.	PN100	11450212
WE06LM10x1 con -m+d	24-SDE-L6-M10T-P	6L - M12x1.5	M 10x1 keg.	PN315	11384389
WE06LLM8x1 con -m+d	24-SDE-LL6-M8T-P	6LL - M10x1.0	M 8x1 keg.	PN100	11450214
WE06LLM10x1 con -m+d	24-SDE-LL6-M10T-P	6LL - M10x1.0	M 10x1 keg.	PN100	11450213
WE06SM12x1.5 con -m+d	24-SDE-S6-M12T	6S - M14x1.5	M 12x1.5 keg.	PB 630	11450216
WE08LM12x1.5 con -m+d	24-SDE-L8-M12T-P	8L - M14x1.5	M 12x1.5 keg.	PN315	11384390
WE08LLM10x1 con -m+d	24-SDE-LL8-M10T-P	8LL - M12x1.0	M 10x1 keg.	PN100	11450215
WE08SM14x1.5 con -m+d	24-SDE-S8-M14T-P	8S - M16x1.5	M 14x1.5 keg.	PB 630	11450217
WE10LM14x1.5 con -m+d	24-SDE-L10-M14T-P	10L - M16x1.5	M 14x1.5 keg.	PN315	11384382
WE10SM16x1.5 con -m+d	24-SDE-S10-M16T-P	10S - M18x1.5	M 16x1.5 keg.	PB 630	11450218
WE12LM16x1.5 con -m+d	24-SDE-L12-M16T	12L - M18x1.5	M 16x1.5 keg.	PN315	11384384
WE12SM18x1.5 con -m+d	24-SDE-S12-M18T-P	12S - M20x1.5	M 18x1.5 keg.	PB 630	11450219
WE14SM20x1.5 con -m+d	24-SDE-S14-M20T	14S - M22x1.5	M 20x1.5 keg.	PB 630	11450220
WE15LM18x1.5 con -m+d	24-SDE-L15-M18T	15L - M22x1.5	M 18x1.5 keg.	PN315	11384386
WE16SM22x1.5 con -m+d	24-SDE-S16-M22T	16S - M24x1.5	M 22x1.5 keg.	PB 400	11450221
WE18LM22x1.5 con -m+d	24-SDE-L18-M22T	18L - M26x1.5	M 22x1.5 keg.	PN315	11384387

Die aufgeführten Informationen und Daten gelten als Ergebnis sorgfältiger, zuverlässiger und nach bestem Wissen durchgeführter Prüfungen. Wir weisen darauf hin, dass in anderen Labors und unter unterschiedlichen Prüfbedingungen, einschließlich der qualitativen Bestimmung und Vorbereitung der Muster, andere Ergebnisse erzielt werden können. Es wird keine Gewährleistung oder Garantie hinsichtlich der Genauigkeit und Richtigkeit der Informationen und Daten gegeben. Unsere Angaben befreien daher den Anwender nicht davon, eigene Eignungsprüfungen vorzunehmen. Wir behalten uns vor, Fertigungsverfahren sowie enthaltene Rohstoffe in Folge gesetzlicher Bestimmungen und des technischen Fortschritts zu ändern. Dieses Materialdatenblatt ersetzt alle vorher veröffentlichten, die hiermit ungültig werden. (Stand: Juli 2003)

Seite 2/2