

## OLEO TECNICA SAE 90° Einschraubflansch NPT-Gewinde AFX

Wird geliefert ohne Schraubensatz und Dichtring.



### Merkmale

**Serie:** AFX

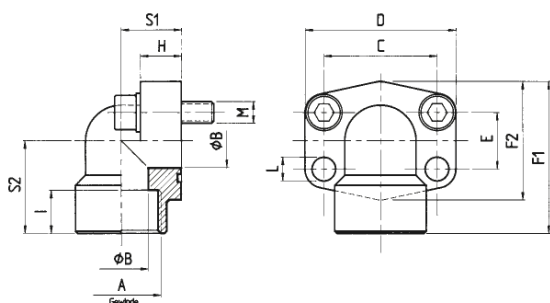
**Flanschttyp:** SAE 90° Flansch

**Material:** Edelstahl 316 Ti [1.4571]

**Gewindeform:** NPT

### Größentabelle:

Druckstufe	SAE Baugröße	A	B	C	D	E	F1	F2	H
psi	in		mm	mm	mm	mm	mm	mm	mm
3000	1/2	1/2" NPT	13	38.1	54	17.5	60	48	16
3000	3/4	3/4" NPT	19	47.6	65	22.3	63	52	18
6000	3/4	3/4" NPT	19	50.8	70	23.8	70	55	19
6000	1.1/4	1.1/4" NPT	32	66.6	93	31.8	95	75	25



Druckstufe	SAE Baugröße	Gewindegröße	Max. Betriebsdruck	Artikel
psi	in		bar	
3000	1/2	1/2" NPT	350	14471048
3000	3/4	3/4" NPT	350	14471065
6000	3/4	3/4" NPT	420	14471182
6000	1.1/4	1.1/4" NPT	420	14471215

Die aufgeführten Informationen und Daten gelten als Ergebnis sorgfältiger, zuverlässiger und nach bestem Wissen durchgeführter Prüfungen. Wir weisen darauf hin, dass in anderen Labors und unter unterschiedlichen Prüfbedingungen, einschließlich der qualitativen Bestimmung und Vorbereitung der Muster, andere Ergebnisse erzielt werden können. Es wird keine Gewährleistung oder Garantie hinsichtlich der Genauigkeit und Richtigkeit der Informationen und Daten gegeben. Unsere Angaben befreien daher den Anwender nicht davon, eigene Eignungsprüfungen vorzunehmen. Wir behalten uns vor, Fertigungsverfahren sowie enthaltene Rohstoffe in Folge gesetzlicher Bestimmungen und des technischen Fortschritts zu ändern. Dieses Materialdatenblatt ersetzt alle vorher veröffentlichten, die hiermit ungültig werden. (Stand: Juli 2003)

Seite 1/1