

OLEO TECNICA SAE Flanschhälften AFX



Enthält:

- Zwei Flanschhälften
- Ohne Schraubensatz und O-Ring

Merkmale

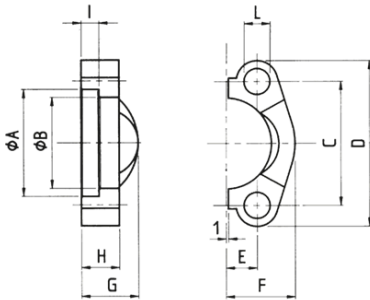
Serie: AFX

Flanschttyp: Flanschhälften

Material: Edelstahl 316 Ti [1.4571]

Größentabelle:

Druckstufe	SAE Baugröße	A	B	C	D	E	F	G	H
psi	in	mm	mm	mm	mm	mm	mm	mm	mm
3000	1/2	31	24.3	38.1	54	54	23	19	13
3000	3/4	38.9	32.2	47.6	65	65	26	22	14
3000	1	45.3	38.5	52.4	70	70	29	24	16
3000	1.1/4	51.6	43.7	58.7	79	79	37	22	14
3000	1.1/2	61.1	50.8	69.9	94	94	41	25	16
3000	2	72.3	62.8	77.8	102	102	49	26	16
3000	2.1/2	84.9	74.9	88.9	114	114	54	38	19
3000	3	102.4	90.9	106.4	135	135	66	41	22
3000	3.1/2	115.1	102.4	120.7	152	152	70	28	22
3000	4	127.8	115	130.2	162	162	76	35	25
3000	5	153.2	140.5	152.4	184	184	90	41	28
6000	1/2	32.5	24.6	40.5	56	56	24	22	16
6000	3/4	42	32.5	50.8	71	71	30	28	19
6000	1	48.4	38.8	57.2	81	81	35	33	24
6000	1.1/4	54.8	44.5	66.6	95	95	39	38	27
6000	1.1/2	64.3	51.6	79.3	113	113	48	43	30
6000	2	80.2	67.6	96.8	133	133	57	52	37



Druckstufe	SAE Baugröße	Max. Betriebsdruck	Artikel
psi	in	bar	
3000	1/2	350	14471630
3000	3/4	350	14471631
3000	1	320	14471632
3000	1.1/4	280	14471633
3000	1.1/2	210	14379820
3000	2	210	12344063
3000	2.1/2	175	14471638

Die aufgeführten Informationen und Daten gelten als Ergebnis sorgfältiger, zuverlässiger und nach bestem Wissen durchgeführter Prüfungen. Wir weisen darauf hin, dass in anderen Labors und unter unterschiedlichen Prüfbedingungen, einschließlich der qualitativen Bestimmung und Vorbereitung der Muster, andere Ergebnisse erzielt werden können. Es wird keine Gewährleistung oder Garantie hinsichtlich der Genauigkeit und Richtigkeit der Informationen und Daten gegeben. Unsere Angaben befreien daher den Anwender nicht davon, eigene Eignungsprüfungen vorzunehmen. Wir behalten uns vor, Fertigungsverfahren sowie enthaltene Rohstoffe in Folge gesetzlicher Bestimmungen und des technischen Fortschritts zu ändern. Dieses Materialdatenblatt ersetzt alle vorher veröffentlichten, die hiermit ungültig werden. (Stand: Juli 2003)

Seite 1/2

Druckstufe	SAE Baugröße	Max. Betriebsdruck	Artikel
psi	in	bar	
3000	3	160	14471640
3000	3.1/2	35	14471641
3000	4	35	14471642
3000	5	35	14471643
6000	1/2	420	14471644
6000	3/4	420	14471645
6000	1	420	14471646
6000	1.1/4	420	14471648
6000	1.1/2	420	14471649
6000	2	420	14471650

Die aufgeführten Informationen und Daten gelten als Ergebnis sorgfältiger, zuverlässiger und nach bestem Wissen durchgeführter Prüfungen. Wir weisen darauf hin, dass in anderen Labors und unter unterschiedlichen Prüfbedingungen, einschließlich der qualitativen Bestimmung und Vorbereitung der Muster, andere Ergebnisse erzielt werden können. Es wird keine Gewährleistung oder Garantie hinsichtlich der Genauigkeit und Richtigkeit der Informationen und Daten gegeben. Unsere Angaben befreien daher den Anwender nicht davon, eigene Eignungsprüfungen vorzunehmen. Wir behalten uns vor, Fertigungsverfahren sowie enthaltene Rohstoffe in Folge gesetzlicher Bestimmungen und des technischen Fortschritts zu ändern. Dieses Materialdatenblatt ersetzt alle vorher veröffentlichten, die hiermit ungültig werden. (Stand: Juli 2003)

Seite 2/2