

VOLZ GRUPPE Messanschluss VKA 3 V4a



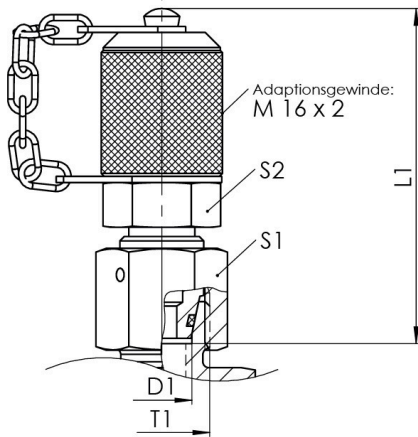
- Mit DKO dichtkegel und O-ring Viton
- L- und S Reihe
- Schraubkupplung M16x2
- Edelstahl 316Ti

Merkmale

Serie: VKA3

Adaptionsgewinde: M 16x2

Material Kupplung: Edelstahl 316Ti



Größentabelle:

d1	L	SW1	SW2	T
mm	mm	mm	mm	
6	64.4	17	17	M14x1.5
8	64.4	17	17	M14x1.5
8	56.4	19	17	M16x1.5
10	55.9	19	17	M16x1.5
10	56.9	22	17	M18x1.5
12	56.4	22	17	M18x1.5
12	68.9	24	19	M20x1.5
15	63.4	27	19	M22x1.5
16	64.9	30	19	M24x1.5
18	60.9	32	19	M26x1.5
20	62.5	36	19	M30x2.0
22	60.9	36	19	M30x2.0
25	64	46	19	M36x2.0
28	60.9	41	19	M36x2.0
30	68	50	19	M42x2.0
38	68.5	60	19	M52x2.0

Anschlussstyp	Anschlussmaß	Dichtung	Anschlußdichtung	Max. Betriebsdruck bar	Artikel
Schaftanschluss DKO	6S - M14x1.5	Viton®	O-Ring	630	14452348
Schaftanschluss DKO	8L - M14x1.5	Viton®	O-Ring	250	14452333
Schaftanschluss DKO	8S - M16x1.5	Viton®	O-Ring	630	14452346
Schaftanschluss DKO	10L - M16x1.5	Viton®	O-Ring	250	14452334
Schaftanschluss DKO	10S - M18x1.5	Viton®	O-Ring	630	14452347
Schaftanschluss DKO	12L - M18x1.5	Viton®	O-Ring	250	14452351
Schaftanschluss DKO	12S - M20x1.5	Viton®	O-Ring	630	14314292
Schaftanschluss DKO	15L - M22x1.5	Viton®	O-Ring	250	14452335
Schaftanschluss DKO	16S - M24x1.5	Viton®	O-Ring	400	14452349
Schaftanschluss DKO	18L - M26x1.5	Viton®	O-Ring	160	14452336
Schaftanschluss DKO	20S - M30x2.0	Viton®	O-Ring	400	14452350
Schaftanschluss DKO	22L - M30x2.0	Viton®	O-Ring	160	14452337

Die aufgeführten Informationen und Daten gelten als Ergebnis sorgfältiger, zuverlässiger und nach bestem Wissen durchgeführter Prüfungen. Wir weisen darauf hin, dass in anderen Labors und unter unterschiedlichen Prüfbedingungen, einschließlich der qualitativen Bestimmung und Vorbereitung der Muster, andere Ergebnisse erzielt werden können. Es wird keine Gewährleistung oder Garantie hinsichtlich der Genauigkeit und Richtigkeit der Informationen und Daten gegeben. Unsere Angaben befreien daher den Anwender nicht davon, eigene Eignungsprüfungen vorzunehmen. Wir behalten uns vor, Fertigungsverfahren sowie enthaltene Rohstoffe in Folge gesetzlicher Bestimmungen und des technischen Fortschritts zu ändern. Dieses Materialdatenblatt ersetzt alle vorher veröffentlichten, die hiermit ungültig werden. (Stand: Juli 2003)

Anschlussstyp	Anschlussmaß	Dichtung	Anschlußdichtung	Max. Betriebsdruck bar	Artikel
Schaftanschluss DKO	25S - M36x2.0	Viton®	O-Ring	400	14315268
Schaftanschluss DKO	28L - M36x2.0	Viton®	O-Ring	100	14452338
Schaftanschluss DKO	30S - M42x2.0	Viton®	O-Ring	250	14315269
Schaftanschluss DKO	38S - M52x2.0	Viton®	O-Ring	250	14314298

Die aufgeführten Informationen und Daten gelten als Ergebnis sorgfältiger, zuverlässiger und nach bestem Wissen durchgeführter Prüfungen. Wir weisen darauf hin, dass in anderen Labors und unter unterschiedlichen Prüfbedingungen, einschließlich der qualitativen Bestimmung und Vorbereitung der Muster, andere Ergebnisse erzielt werden können. Es wird keine Gewährleistung oder Garantie hinsichtlich der Genauigkeit und Richtigkeit der Informationen und Daten gegeben. Unsere Angaben befreien daher den Anwender nicht davon, eigene Eignungsprüfungen vorzunehmen. Wir behalten uns vor, Fertigungsverfahren sowie enthaltene Rohstoffe in Folge gesetzlicher Bestimmungen und des technischen Fortschritts zu ändern. Dieses Materialdatenblatt ersetzt alle vorher veröffentlichten, die hiermit ungültig werden. (Stand: Juli 2003)

Seite 2/2