

ADCA Schwimmer Kondensatableiter Typ: 2932E Serie: FLT Sphäroguss maximum Druckdifferenz 10 bar Flansch



ADCA Schwimmer Kondensatableiter sind universell in allen Dampfsystemen einsetzbar. Der Schwimmermechanismus garantiert den direkten Kondensatabfluss beim Dampftemperatur. Es gibt also keine Verstopfung oder Unterkühlung, wodurch eine maximale Wärmeübertragung in Ihrem Wärmetauscher stattfindet. Durch die integrierte Bimetall-Entlüftung leiten die ADCA Schwimmer Kondensatableiter die Luft und andere nicht kondensierbare Gase im System während des Starts schnell ab, was die Aufwärmzeit erheblich verkürzt. Durch die modulierende Wirkung des Schwimmers sind die ADCA Schwimmer Kondensatableiter unempfindlich gegenüber plötzlichen Leistungs- oder Druckänderungen. Ein weiterer großer Vorteil ist, dass Sie die Durchflussrichtung selbst einstellen können; sowohl von links nach rechts und vice versa, als nach vertikal.



Merkmale

Serie: FLT

Typ: 2932E

Anschluss: Flansch

Anschlussnorm: EN 1092-1/02

Maximaler Differenzdruck: 10 bar

PMA - maximal zulässiger Betriebsdruck: 16 bar

TMA - maximal zulässiger Betriebstemperatur: 250 °C

PMO - maximaler Betriebsdruck: 14 bar

TMO - maximale Betriebstemperatur: 250 °C

Material Gehäuse: Sphäroguss

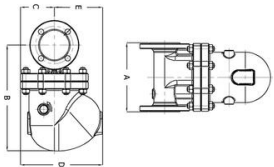
Material Oberteil: Sphäroguss

Material Sitz: Edelstahl 303 [1.4305]

Mit automatischem Entlüfter: Ja

Mit eingebautem Filter: Nein

Zulassungen: PED 2014/68/EU Flüssigkeitsgruppe 2



Anwendung

- Universell einsetzbar zur direkten Ableitung großer Kondensatmengen unter anderem in: Wärmetauscher.
- Luftherhitzer.
- Gegenstromgeräte.

Technische Informationen

- CE-Kennzeichnung - Gruppe 2 [PED - Europäische Richtlinie]:Ausführung DN15 bis DN50 normale Kapazität: Kategorie SEP.
- Ausführung DN50 hohe Kapazität: 1 [CE-Kennzeichnung].

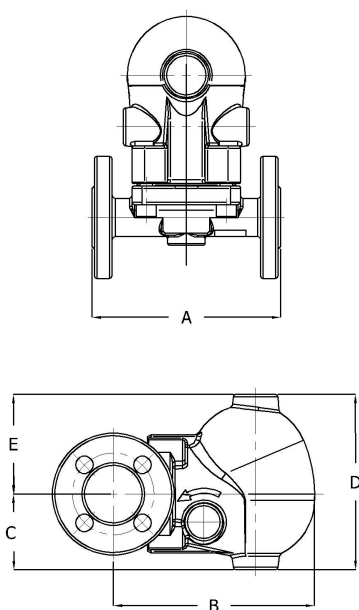
Optionen

- Steam Lock Release [SLR].
- Entlüftungsventil [HVV].
- Ablassventil [BDV].
- Frostschutzeinheit [AFZ].
- Schwimmerhebel [FLL].
- Vakuumbrecher [VB21M].

Die aufgeführten Informationen und Daten gelten als Ergebnis sorgfältiger, zuverlässiger und nach bestem Wissen durchgeführter Prüfungen. Wir weisen darauf hin, dass in anderen Labors und unter unterschiedlichen Prüfbedingungen, einschließlich der qualitativen Bestimmung und Vorbereitung der Muster, andere Ergebnisse erzielt werden können. Es wird keine Gewährleistung oder Garantie hinsichtlich der Genauigkeit und Richtigkeit der Informationen und Daten gegeben. Unsere Angaben befreien daher den Anwender nicht davon, eigene Eignungsprüfungen vorzunehmen. Wir behalten uns vor, Fertigungsverfahren sowie enthaltene Rohstoffe in Folge gesetzlicher Bestimmungen und des technischen Fortschritts zu ändern. Dieses Materialdatenblatt ersetzt alle vorher veröffentlichten, die hiermit ungültig werden. (Stand: Juli 2003)

Seite 1/3

Größentabelle:



DN	Kapazität	A mm	B mm	D mm	C mm	E mm	Gewicht kg/s
DN15	SC	150	160	139	60	79	6.2
DN20	SC	150	160	139	60	79	6.7
DN25	HC	160	212	189	73	116	12
DN25	SC	160	160	139	60	79	7.4
DN40	SC	230	250	215	80	136	21.9
DN50	HC	230	303	215	80	136	40.8
DN50	SC	230	250	215	80	136	23.8

		Kapazitätstabelle in kg/h						
Kapazität	DN	Differenzdruck (bar)						
		0.5	1	1.5	2	4.5	7	10
SC	DN15 - DN25	235	330	400	440	630	694	705
HC	DN25	445	610	705	850	1285	1670	1820
SC	DN40 - DN50	1500	2000	2600	3000	4000	5400	6200
HC	DN50	3900	5000	6100	7100	10000	13750	16000

Anschluss Größe	Druckstufe Artikel	Kapazitätsausführung	Materialqualität Körper	Werkstoffqualität	Montagerichtung	Strömungsrichtung	PED Klassifikation	Artikel
DN15	PN16	SC	EN-JS1030	EN-JS1030	Vertikal	abwärts	PED-SEP	14415232
DN15	PN16	SC	EN-JS1030	EN-JS1030	Horizontal	links → rechts	PED-SEP	14415233
DN15	PN16	SC	EN-JS1030	EN-JS1030	Horizontal	rechts → links	PED-SEP	14257568
DN20	PN16	SC	EN-JS1030	EN-JS1030	Vertikal	abwärts	PED-SEP	14415234
DN20	PN16	SC	EN-JS1030	EN-JS1030	Horizontal	links → rechts	PED-SEP	14415235
DN20	PN16	SC	EN-JS1030	EN-JS1030	Horizontal	rechts → links	PED-SEP	14257569
DN25	PN16	HC	EN-JS1030	EN-JS1030	Vertikal	abwärts	PED-SEP	14415324
DN25	PN16	HC	EN-JS1030	EN-JS1030	Horizontal	links → rechts	PED-SEP	14415325
DN25	PN16	HC	EN-JS1030	EN-JS1030	Horizontal	rechts → links	PED-SEP	14257571
DN25	PN16	SC	EN-JS1030	EN-JS1030	Vertikal	abwärts	PED-SEP	14415236
DN25	PN16	SC	EN-JS1030	EN-JS1030	Horizontal	links → rechts	PED-SEP	14415237
DN25	PN16	SC	EN-JS1030	EN-JS1030	Horizontal	rechts → links	PED-SEP	14257570
DN40	PN16	SC	EN-JS1030	EN-JS1030	Vertikal	abwärts	PED-SEP	14415370
DN40	PN16	SC	EN-JS1030	EN-JS1030	Horizontal	links → rechts	PED-SEP	14415371
DN40	PN16	SC	EN-JS1030	EN-JS1030	Horizontal	rechts → links	PED-SEP	14257573
DN50	PN16	HC	EN-JS1030	EN-JS1030	Vertikal	abwärts	PED cat. I	14415356
DN50	PN16	HC	EN-JS1030	EN-JS1030	Horizontal	links → rechts	PED cat. I	14415357
DN50	PN16	HC	EN-JS1030	EN-JS1030	Horizontal	rechts → links	PED cat. I	14257576
DN50	PN16	SC	EN-JS1030	EN-JS1030	Vertikal	abwärts	PED-SEP	14415384

Die aufgeführten Informationen und Daten gelten als Ergebnis sorgfältiger, zuverlässiger und nach bestem Wissen durchgeführter Prüfungen. Wir weisen darauf hin, dass in anderen Labors und unter unterschiedlichen Prüfbedingungen, einschließlich der qualitativen Bestimmung und Vorbereitung der Muster, andere Ergebnisse erzielt werden können. Es wird keine Gewährleistung oder Garantie hinsichtlich der Genauigkeit und Richtigkeit der Informationen und Daten gegeben. Unsere Angaben befreien daher den Anwender nicht davon, eigene Eignungsprüfungen vorzunehmen. Wir behalten uns vor, Fertigungsverfahren sowie enthaltene Rohstoffe in Folge gesetzlicher Bestimmungen und des technischen Fortschritts zu ändern. Dieses Materialdatenblatt ersetzt alle vorher veröffentlichten, die hiermit ungültig werden. (Stand: Juli 2003)

Anschluss Größe	Druckstufe Artikel	Kapazitätsausführung	Materialqualität Körper	Werkstoffqualität	Montagerichtung	Strömungsrichtung	PED Klassifikation	Artikel
DN50	PN16	SC	EN-JS1030	EN-JS1030	Horizontal	links → rechts	PED-SEP	14415385
DN50	PN16	SC	EN-JS1030	EN-JS1030	Horizontal	rechts → links	PED-SEP	14257574

Die aufgeführten Informationen und Daten gelten als Ergebnis sorgfältiger, zuverlässiger und nach bestem Wissen durchgeführter Prüfungen. Wir weisen darauf hin, dass in anderen Labors und unter unterschiedlichen Prüfbedingungen, einschließlich der qualitativen Bestimmung und Vorbereitung der Muster, andere Ergebnisse erzielt werden können. Es wird keine Gewährleistung oder Garantie hinsichtlich der Genauigkeit und Richtigkeit der Informationen und Daten gegeben. Unsere Angaben befreien daher den Anwender nicht davon, eigene Eignungsprüfungen vorzunehmen. Wir behalten uns vor, Fertigungsverfahren sowie enthaltene Rohstoffe in Folge gesetzlicher Bestimmungen und des technischen Fortschritts zu ändern. Dieses Materialdatenblatt ersetzt alle vorher veröffentlichten, die hiermit ungültig werden. (Stand: Juli 2003)