



ECON® Absperrklappe Typ: 4634 KIWA Sphäroguss/Duplex Pneumatischebetätigt Doppelwirkend mit Endschalterbox und Steuerventil



Merkmale

Typ: 4634 KIWA

Norm: EN (DIN)

Klappenentwurf: Zentrisch

Material Gehäuse: Sphäroguss

Werkstoffqualität: EN-JS1030

Oberflächenschutz: Farbe min. 250 µm

Anschluss: Flansch

Anschlussnorm: EN (DIN)

Baulänge nach Norm: EN 558, Reihe 13

Bedienung: Pneumatisch betätigt

Wirkprinzip: Doppelwirkend

Marke Antrieb: ECON

Norm Topflansch: ISO 5211 Direktmontage

Auskleidung Gehäuse: Vulkanisiert

Material Klappenblatt: Duplex

Werkstoffqualität Klappenscheibe: 1.4470

Material Bedienelement: Aluminium

Anwendung

- Für Trinkwasser bis maximal 30 °C.
- Geeignet für Vakuumanwendungen.

Technische Informationen

- Doppelflansch vom Typ Absperrklappe mit zentrischer Scheibenlagerung.
- Kurze Baulänge gemäß EN 558, Serie 13.
- Gehäuse geeignet für die Montage von PN10 oder PN16.
- Fest vulkanisierte Auskleidung bis über die Abdichtungsflächen des Flansches.
- Epoxid-Beschichtung in RAL 5015 und einer Schichtstärke von 250 µm.
- Pneumatisches Bedienelement mit hartanodisiertem Aluminiumgehäuse.
- Das 5/2-Wege-Steuerventil in 24 V DC wirkt indirekt ab 2 bar, ist monostabil in Schutzart IP65 ausgeführt, Einschaltdauer von 100 %, manuelle Betätigung möglich.
- Das Steuerventil ist am Endpositionssignal verkabelt, sodass das Absperrventil leicht mit einem Kabel bedient und der Klappenstand abgelesen werden kann.
- Der Schaltkasten hat ein Aluminiumgehäuse nach IP67.
- Mit 2 Sensoren NBB2-V3-E2 Pepperl+Fuchs.

Genehmigung

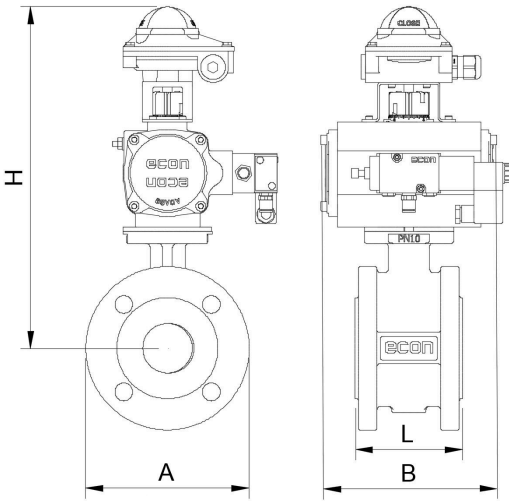
- Vollständig zertifiziert nach KIWA-Bewertungsrichtlinie K602 für den Einsatz bei der Trinkwasserförderung und in Trinkwasserverteilungssystemen.

Optionen

- Mit Econ®-Stellungsregler.
- Manuelle Notbetätigung zwischen Absperrklappe und Stellglied.
- Schaltkasten mit anderen Schaltern wie: 2-Draht, mechanisch und induktiv.

Größentabelle:

DN	A mm	B mm	H mm	L mm	Gewicht kg
DN50	165	177	318	108	15
DN65	185	177	326	112	17
DN80	200	177	333	114	19
DN100	228	177	347	127	21
DN125	254	177	360	140	25
DN150	285	196	390	140	33
DN200	343	273	449	152	46
DN250	405	304	507	165	65
DN300	445	372	554	178	81
DN350	505	372	599	190	109
DN400	565	372	662	216	152
DN450	615	372	718	222	215
DN500	670	372	791	229	262
DN600	780	372	911	267	374



Nennweite	Druckstufe Artikel	Einbaulänge mm	Typenschlüssel Antrieb	Material Manschette	Material Spindel	Werkstoffqualität Spindel	Min. Dauertemperatur (Medium) °C	Max. Dauertemperatur (Medium) °C	Artikel
DN50	PN10	108	ADA80	EPDM-KIWA	Duplex	1.4462	-10	30	13537559
DN65	PN10	112	ADA80	EPDM-KIWA	Duplex	1.4462	-10	30	13537560
DN80	PN10	114	ADA80	EPDM-KIWA	Duplex	1.4462	-10	30	13537561
DN100	PN10	127	ADA80	EPDM-KIWA	Duplex	1.4462	-10	30	13537562
DN125	PN10	140	ADA80	EPDM-KIWA	Duplex	1.4462	-10	30	13537573
DN150	PN10	140	ADA130	EPDM-KIWA	Duplex	1.4462	-10	30	13537574
DN200	PN10	152	ADA300	EPDM-KIWA	Duplex	1.4462	-10	30	13537575
DN250	PN10	165	ADA500	EPDM-KIWA	Duplex	1.4462	-10	30	13537576
DN300	PN10	178	ADA850	EPDM-KIWA	Duplex	1.4462	-10	30	13537577
DN350	PN10	190	ADA850	EPDM-KIWA	Duplex	1.4462	-10	30	13537578
DN400	PN10	216	ADA1200	EPDM-KIWA	Duplex	1.4462	-10	30	13537579
DN450	PN10	222	ADA1750	EPDM-KIWA	Duplex	1.4462	-10	30	13537580
DN500	PN10	229	ADA2100	EPDM-KIWA	Duplex	1.4462	-10	30	13537581
DN600	PN10	267	ADA2500	EPDM-KIWA	Duplex	1.4462	-10	30	13537582

Die aufgeführten Informationen und Daten gelten als Ergebnis sorgfältiger, zuverlässiger und nach bestem Wissen durchgeführter Prüfungen. Wir weisen darauf hin, dass in anderen Labors und unter unterschiedlichen Prüfbedingungen, einschließlich der qualitativen Bestimmung und Vorbereitung der Muster, andere Ergebnisse erzielt werden können. Es wird keine Gewährleistung oder Garantie hinsichtlich der Genauigkeit und Richtigkeit der Informationen und Daten gegeben. Unsere Angaben befreien daher den Anwender nicht davon, eigene Eignungsprüfungen vorzunehmen. Wir behalten uns vor, Fertigungsverfahren sowie enthaltene Rohstoffe in Folge gesetzlicher Bestimmungen und des technischen Fortschritts zu ändern. Dieses Materialdatenblatt ersetzt alle vorher veröffentlichten, die hiermit ungültig werden. (Stand: Juli 2003)