

ECON® Kugelhahn Typ: 7642 Edelstahl Stumpfschweißung NEN EN10357 serie A Class 600



Merkmale

Typ: 7642
Norm: ASME
Bauform: 2-Wege
Gehäusekonstruktion: 3-teilig
Material Gehäuse: Edelstahl
Werkstoffqualität: ASTM A351 CF8M
Anschluss: Stumpfschweißung
Norm Schweißverbindung: EN 10357 Serie A
Norm Topflansch: ISO 5211 Direktmontage
Mit Abschließvorrichtung: Ja
Material Kugel: ASTM A351 CF8M
Material Sitz: TF 4103
Material Spindel: ASTM A276 316 Grade S
Material Spindeldichtung primär: RPTFE
Material Spindeldichtung sekundär: FPM (FKM)
Material Spindeldichtung tertiär: RPTFE
Material Gehäusedichtung: RPTFE
Material Verbindungsstück: ASTM A351 CF3M
Material Bedienelement: ASTM A351 CF8
Min. Dauertemperatur (Medium): -40 °C
Max. Dauertemperatur (Medium): 220 °C

Anwendung

- Industrielle und maritime Anwendungen.
- Flüssige und gasförmige Medien.
- Empfohlen in: Lebensmittel und Getränke, Pharmaindustrie

Technische Informationen

- Anschluss gemäß DIN 11850, Reihe 2 [EN 10357 Serie A].
- Schwimmende Kugel.
- Druckstufe Class 600 bis einschl. 2.1/2". Class 300 für 3" und 4".
- Mit „Direct Mount“-Aufbauflansch nach ISO 5211.
- Geschlossene Halskonstruktion mit Leckerkennungsöffnung.
- Alle Komponenten, die für den Kontakt mit Lebensmitteln vorgesehen sind, erfüllen EC 1935.
- Der Dachmanschettensatz als Spindeldichtung und die Axialdichtung sorgen für eine längere Lebensdauer und ein geringeres Drehmoment.
- Ausgestattet mit einem robusten, arretierbaren

Hebel.

- Mitteltemperatur für einen Hahn mit Standardsitzen TF 4103: -40/+220°C. Maximal bis 280°C für Hähne mit PEEK-Sitzen.

Konstruktion

- 3-teilige Gehäusekonstruktion.
- Relevante Designstandards: EN-ISO 17292, ISO 5211 und API 608.
- Voller Durchgang.
- Ausführung mit antistatischer Ausrüstung zwischen Kugel und Gehäuse.

Genehmigung

- Flüchtige Emission zertifiziert nach TA-Luft, VDI 2440, Ziffer 3.3.1.3.
- Flüchtige Emission zertifiziert nach ISO 15848-1, CO1 Class AH und CO3 Class BH.
- Sicherheitsintegritätslevel (SIL) 2.
- Konformitätserklärung gemäß EC 1935/2004.

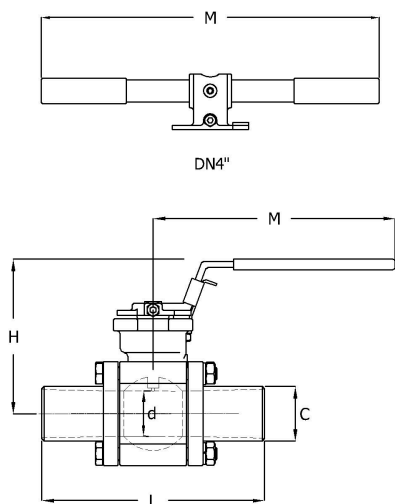
Optionen

- Ausführung mit Schneckenradgetriebe, pneumatischen, elektrischen oder hydraulischen Antrieben.
- Positionsrückmeldung für handgesteuerte oder automatische Ventile.
- Erhältlich mit anderen Sitzmaterialien wie TF4215, TFM1600 und PEEK.
- Erhältlich in feuersicherer Ausführung.
- Spindelverlängerung aus Edelstahl zur Isolierung oder für kalte Anwendungen (bis -50°C).
- Mit Anschluss für Erdung.
- Reduzierter Durchfluss.
- Mit V-förmiger Kugelbohrung von 30°, 60° oder 90° für modulierende Anwendungen.
- Anschlüsse mit BSPP-Gewinde gemäß ISO 228-1, NPT-Gewinde gemäß ASME B1.20.1, Muffenschweißung gemäß ASME B16.11 oder EN 12760 und Stumpfschweißung gemäß ASME B16.25-S40 oder EN 12627-1 [1/4" - 3/4"] and EN 12627-2 [1" - 4"] oder SMS 3008 [EN 10357 Serie D] oder DIN 11850 Reihe 1 [EN 10357 Serie B und A] oder ISO 1127-S1.

Die aufgeführten Informationen und Daten gelten als Ergebnis sorgfältiger, zuverlässiger und nach bestem Wissen durchgeführter Prüfungen. Wir weisen darauf hin, dass in anderen Labors und unter unterschiedlichen Prüfbedingungen, einschließlich der qualitativen Bestimmung und Vorbereitung der Muster, andere Ergebnisse erzielt werden können. Es wird keine Gewährleistung oder Garantie hinsichtlich der Genauigkeit und Richtigkeit der Informationen und Daten gegeben. Unsere Angaben befreien daher den Anwender nicht davon, eigene Eignungsprüfungen vorzunehmen. Wir behalten uns vor, Fertigungsverfahren sowie enthaltene Rohstoffe in Folge gesetzlicher Bestimmungen und des technischen Fortschritts zu ändern. Dieses Materialdatenblatt ersetzt alle vorher veröffentlichten, die hiermit ungültig werden. (Stand: Juli 2003)

Seite 1/3

Größentabelle:



DN	Voller Durchgang	d	L	H	M	C	Gewicht
		mm	mm	mm	mm	mm	kg
DN10	Ja	15	71	83	140	13	0.9
DN15	Ja	15	72	83	140	19	1
DN20	Ja	20	97	83	140	23	1.5
DN25	Ja	25	109	97	165	29	2
DN32	Ja	31.8	118	103	165	35	3
DN40	Ja	38	129	130	202	41	4.5
DN50	Ja	50	145	139	202	53	6.5
DN65	Ja	65	185	178	257	70	12.5

Pressure and temperature range									
Seat material + DN full bore	-40	50	100	150	175	200	250	300	[°C]
TF4103 & TFM1600 DN10 - DN25	99.3	96.2	72	48	25	0	-	-	[bar]
TF4215 DN10 - DN25	99.3	96.2	84.4	65	45	23	0	-	[bar]
PEEK DN10 - DN25	99.3	96.2	84.4	77	58	37	13	0	[bar]
TF4103 & TFM1600 DN32 - DN40	80	80	60	40	20	0	-	-	[bar]
TF4215 DN32 - DN40	80	80	80	61	42	21	0	-	[bar]
PEEK DN32 - DN40	80	80	80	77	57	36	13	0	[bar]
TF4103 & TFM1600 DN50	76	76	56	38	20	0	-	-	[bar]
TF4215 DN50	76	76	76	58	39	20	0	-	[bar]
PEEK DN50	76	76	76	76	56	35	12	0	[bar]
TF4103 & TFM1600 DN65	69	69	52	35	18	0	-	-	[bar]
TF4215 DN65	69	69	69	53	37	19	0	-	[bar]
PEEK DN65	69	69	69	69	50	31	10	0	[bar]

Die aufgeführten Informationen und Daten gelten als Ergebnis sorgfältiger, zuverlässiger und nach bestem Wissen durchgeführter Prüfungen. Wir weisen darauf hin, dass in anderen Labors und unter unterschiedlichen Prüfbedingungen, einschließlich der qualitativen Bestimmung und Vorbereitung der Muster, andere Ergebnisse erzielt werden können. Es wird keine Gewährleistung oder Garantie hinsichtlich der Genauigkeit und Richtigkeit der Informationen und Daten gegeben. Unsere Angaben befreien daher den Anwender nicht davon, eigene Eignungsprüfungen vorzunehmen. Wir behalten uns vor, Fertigungsverfahren sowie enthaltene Rohstoffe in Folge gesetzlicher Bestimmungen und des technischen Fortschritts zu ändern. Dieses Materialdatenblatt ersetzt alle vorher veröffentlichten, die hiermit ungültig werden. (Stand: Juli 2003)

Nennweite	Anschluss Äußerer Rohrdurchm- esser	Anschluss Wanddicke	Druckstufe Artikel	Baulänge nach Norm	Handbedien- ung	Montagefla- nsch	Montagefla- nsch 2	Durchgang	Max. Betriebsdruck	Artikel
	mm	mm								
DN10	13	1.5	Class 600	Herstellerstan- dard	Handhebel	F03	F04	Voller Durchgang	99	14011235
DN15	19	1.5	Class 600	Herstellerstan- dard	Handhebel	F03	F04	Voller Durchgang	99	14011236
DN20	23	1.5	Class 600	Herstellerstan- dard	Handhebel	F03	F04	Voller Durchgang	99	14011237
DN25	29	1.5	Class 600	Herstellerstan- dard	Handhebel	F04	F05	Voller Durchgang	99	14011238
DN32	35	1.5	Class 600	Herstellerstan- dard	Handhebel	F04	F05	Voller Durchgang	80	14011239
DN40	41	1.5	Class 600	Herstellerstan- dard	Handhebel	F07		Voller Durchgang	80	14011240
DN50	53	1.5	Class 600	Herstellerstan- dard	Handhebel	F07		Voller Durchgang	76	14011241
DN65	70	2	Class 600	Herstellerstan- dard	Handhebel	F07	F10	Voller Durchgang	69	14011242

Die aufgeführten Informationen und Daten gelten als Ergebnis sorgfältiger, zuverlässiger und nach bestem Wissen durchgeführter Prüfungen. Wir weisen darauf hin, dass in anderen Labors und unter unterschiedlichen Prüfbedingungen, einschließlich der qualitativen Bestimmung und Vorbereitung der Muster, andere Ergebnisse erzielt werden können. Es wird keine Gewährleistung oder Garantie hinsichtlich der Genauigkeit und Richtigkeit der Informationen und Daten gegeben. Unsere Angaben befreien daher den Anwender nicht davon, eigene Eignungsprüfungen vorzunehmen. Wir behalten uns vor, Fertigungsverfahren sowie enthaltene Rohstoffe in Folge gesetzlicher Bestimmungen und des technischen Fortschritts zu ändern. Dieses Materialdatenblatt ersetzt alle vorher veröffentlichten, die hiermit ungültig werden. (Stand: Juli 2003)