

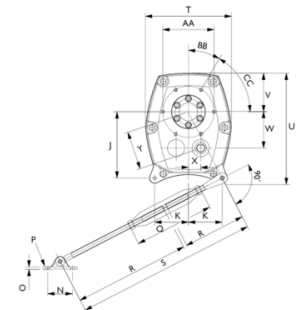
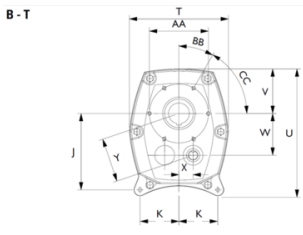
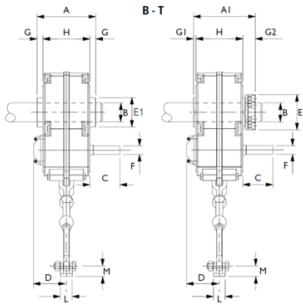
FENNER SMSR Aufsteckgetriebe Typ B



Merkmale

Serie: SMSR

Ausführung: Schneckengetriebe mit Eingangswelle



Ausführung	Grösse	Nenn Drehmoment Nm	Übersetzungsverhältnis	Antriebswellendurchmesser mm	Ausgangshohlwellendurchmesser	Artikel
Schneckengetriebe mit Eingangswelle	B	256	5	19	30	15737315
Schneckengetriebe mit Eingangswelle	B	256	5	19	40	15737632
Schneckengetriebe mit Eingangswelle	B	277	13	19	30	15736660
Schneckengetriebe mit Eingangswelle	B	277	13	19	40	15736956
Schneckengetriebe mit Eingangswelle	B	277	20	19	30	15737050
Schneckengetriebe mit Eingangswelle	B	277	20	19	40	15737788
Schneckengetriebe mit Eingangswelle	B	256	5	19		15736855
Schneckengetriebe mit Eingangswelle	B	277	13	19		15737757

Die aufgeführten Informationen und Daten gelten als Ergebnis sorgfältiger, zuverlässiger und nach bestem Wissen durchgeführter Prüfungen. Wir weisen darauf hin, dass in anderen Labors und unter unterschiedlichen Prüfbedingungen, einschließlich der qualitativen Bestimmung und Vorbereitung der Muster, andere Ergebnisse erzielt werden können. Es wird keine Gewährleistung oder Garantie hinsichtlich der Genauigkeit und Richtigkeit der Informationen und Daten gegeben. Unsere Angaben befreien daher den Anwender nicht davon, eigene Eignungsprüfungen vorzunehmen. Wir behalten uns vor, Fertigungsverfahren sowie enthaltene Rohstoffe in Folge gesetzlicher Bestimmungen und des technischen Fortschritts zu ändern. Dieses Materialdatenblatt ersetzt alle vorher veröffentlichten, die hiermit ungültig werden. (Stand: Juli 2003)

Ausführung	Grösse	Nenn Drehmoment Nm	Übersetzungsverhältnis	Antriebswellendurchmesser mm	Ausgangshohlwelldurchmesser	Artikel
Schneckengetriebe mit Eingangswelle	B	277	20	19		15737656

Die aufgeführten Informationen und Daten gelten als Ergebnis sorgfältiger, zuverlässiger und nach bestem Wissen durchgeführter Prüfungen. Wir weisen darauf hin, dass in anderen Labors und unter unterschiedlichen Prüfbedingungen, einschließlich der qualitativen Bestimmung und Vorbereitung der Muster, andere Ergebnisse erzielt werden können. Es wird keine Gewährleistung oder Garantie hinsichtlich der Genauigkeit und Richtigkeit der Informationen und Daten gegeben. Unsere Angaben befreien daher den Anwender nicht davon, eigene Eignungsprüfungen vorzunehmen. Wir behalten uns vor, Fertigungsverfahren sowie enthaltene Rohstoffe in Folge gesetzlicher Bestimmungen und des technischen Fortschritts zu ändern. Dieses Materialdatenblatt ersetzt alle vorher veröffentlichten, die hiermit ungültig werden. (Stand: Juli 2003)