



## ECON® Kugelhahn Typ: 7645 Edelstahl Stumpfnah loose end B16.25 S40 1000 PSI WOG



### Merkmale

- Typ:** 7645
- Norm:** ASME
- Bauform:** 2-Wege
- Gehäusekonstruktion:** 3-teilig
- Material Gehäuse:** Edelstahl
- Werkstoffqualität:** ASTM A351 CF8M
- Anschluss:** Stumpfnah loose end
- Norm Schweißverbindung:** B16.25 S40
- Norm Topflansch:** ISO 5211
- Durchgang:** Voller Durchgang
- Material Kugel:** ASTM A351 CF8M
- Material Sitz:** TF 4103
- Material Spindel:** ASTM A276 316
- Material Spindeldichtung primär:** PTFE
- Material Spindeldichtung tertiär:** PTFE
- Material Gehäusedichtung:** PTFE
- Material Verbindungsstück:** ASTM A351 CF3M
- Material Bedienelement:** 1.4301
- Min. Dauertemperatur (Medium):** -29 °C
- Max. Dauertemperatur (Medium):** 200 °C

### Anwendung

- Industrielle Anwendungen bis 68 bar.
- Optional: Kaltanwendungen, Ammoniak- und CO<sub>2</sub>-Installationen, bis -40 °C.
- Empfohlen in: Lebensmittel und Getränke

### Technische Informationen

- Anschluss gemäß ASME B16.25, Schedule 40 [Stumpfschweißung]
- Schwimmende Kugel.
- Druckstufe 1000 PSI WOG.
- In den Größen 0,5-3 Zoll
- Mit Aufbaufansch gemäß ISO 5211.
- Doppelte selbstnachstellende Stopfbuchsendichtung
- Ausgestattet mit verriegelbarem Hebel und T-Schlüssel für 2,5 und 3 Zoll
- Optionale Kaltanwendung: Absperrventil mit Druckentlastungsbohrung in der Kugel „Upstream“ und somit unidirektional (Strömungspfeil auf dem Gehäuse), möglicherweise in Kombination mit einer Verlängerungsspindel [Abb. 7645X]

### Konstruktion

- 3-teilige Gehäusekonstruktion.
- Design gemäß MSS SP-110.
- Voller Durchgang.
- Ausführung mit antistatischem Design zwischen Kugel, Spindel und Gehäuse.

### Ausführung

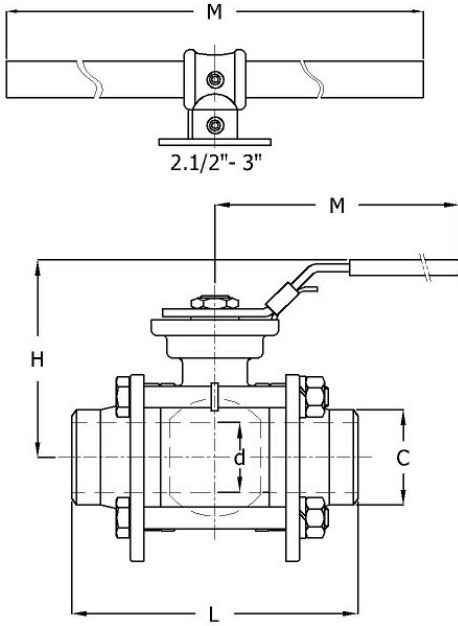
- Quick-Weld-Modell: schnelle, effiziente Montage und Positionierung nach dem Einschweißen durch frei drehbare Schweißstutzen

### Genehmigung

- Konformitätserklärung gemäß EC 1935/2004.

### Optionen

- Ausführung mit Schneckenradgetriebe, pneumatischen, elektrischen oder hydraulischen Antrieben.
- Positionsrückmeldung für handgesteuerte oder automatisierte Kugelhähne.
- Spindelverlängerung, Typ 7645X, mit „Direkt-Mount“-Flansch auf der Oberseite, geeignet für die direkte Montage von Antrieben



Größentabelle:

| DN          | d    | L   | H   | M   | C  | Gewicht |
|-------------|------|-----|-----|-----|----|---------|
|             | mm   | mm  | mm  | mm  | mm | kg      |
| 1/2" [15]   | 15   | 73  | 83  | 135 | 22 | 0.7     |
| 3/4" [20]   | 20   | 90  | 88  | 135 | 28 | 0.9     |
| 1" [25]     | 25   | 100 | 98  | 170 | 34 | 1.4     |
| 1.1/4" [32] | 32   | 110 | 103 | 170 | 43 | 2.1     |
| 1.1/2" [40] | 38   | 125 | 110 | 200 | 50 | 3       |
| 2" [50]     | 50   | 150 | 119 | 200 | 61 | 4.3     |
| 2.1/2" [65] | 63.5 | 190 | 155 | 250 | 76 | 8.3     |

| Pressure and temperature range   |                   |     |    |     |     |     |       |
|--|-------------------|-----|----|-----|-----|-----|-------|
| Size   | Temperature range | -29 | 38 | 100 | 150 | 200 | [°C]  |
| 1/4" - 2"  | -29°C/+200°C      | 68  | 68 | 44  | 22  | 1   | [bar] |
| 2.1/2"   | -29°C/+200°C      | 50  | 50 | 32  | 16  | 1   | [bar] |
| Pressure class 1000 PSI WOG.   |                   |     |    |     |     |     |       |
| Optional: low temperature application to -40°C with stem extension and pressure relief hole in the ball. |                   |     |    |     |     |     |       |

| Nennweite   | Anschluss<br>Äußerer<br>Rohrdurchmesser | Anschluss<br>Wanddicke | Druckstufe<br>Artikel | Baulänge<br>nach Norm | Handbedien-<br>ung | Montagefla-<br>nsch | Mit<br>Abschließvo-<br>richtung | Max.<br>Betriebsdruck | Druckentlast-<br>ung | Artikel  |
|-------------|---|------------------------|-----------------------|-----------------------|--------------------|---------------------|---------------------------------|-----------------------|----------------------|----------|
|             | mm                                      | mm                     |                       |                       |                    |                     |                                 | bar                   |                      |          |
| 1/2" [15]   | 22                                      | 3.1                    | 1000 PSI WOG          | Herstellerstandard    | Handhebel          | F04                 | Ja                              | 63                    | Nein                 | 12398612 |
| 1/2" [15]   | 22                                      | 3.1                    | 1000 PSI WOG          | Herstellerstandard    | Handhebel          | F04                 | Ja                              | 63                    | Ja                   | 12725847 |
| 3/4" [20]   | 28                                      | 3.55                   | 1000 PSI WOG          | Herstellerstandard    | Handhebel          | F04                 | Ja                              | 63                    | Nein                 | 12712684 |
| 3/4" [20]   | 28                                      | 3.55                   | 1000 PSI WOG          | Herstellerstandard    | Handhebel          | F04                 | Ja                              | 63                    | Ja                   | 12725849 |
| 1" [25]     | 34                                      | 3.65                   | 1000 PSI WOG          | Herstellerstandard    | Handhebel          | F05                 | Ja                              | 63                    | Ja                   | 12725844 |
| 1" [25]     | 34                                      | 3.65                   | 1000 PSI WOG          | Herstellerstandard    | Handhebel          | F05                 | Ja                              | 63                    | Nein                 | 12569286 |
| 1.1/4" [32] | 43                                      | 3.95                   | 1000 PSI WOG          | Herstellerstandard    | Handhebel          | F05                 | Ja                              | 63                    | Nein                 | 12725843 |
| 1.1/4" [32] | 43                                      | 3.95                   | 1000 PSI WOG          | Herstellerstandard    | Handhebel          | F05                 | Ja                              | 63                    | Ja                   | 12725846 |
| 1.1/2" [40] | 50                                      | 4.55                   | 1000 PSI WOG          | Herstellerstandard    | Handhebel          | F07                 | Ja                              | 63                    | Ja                   | 12725845 |
| 1.1/2" [40] | 50                                      | 4.55                   | 1000 PSI WOG          | Herstellerstandard    | Handhebel          | F07                 | Ja                              | 63                    | Nein                 | 12398930 |
| 2" [50]     | 61                                      | 4.25                   | 1000 PSI WOG          | Herstellerstandard    | Handhebel          | F07                 | Ja                              | 63                    | Ja                   | 12590784 |
| 2" [50]     | 61                                      | 4.25                   | 1000 PSI WOG          | Herstellerstandard    | Handhebel          | F07                 | Ja                              | 63                    | Nein                 | 12255661 |

Die aufgeführten Informationen und Daten gelten als Ergebnis sorgfältiger, zuverlässiger und nach bestem Wissen durchgeführter Prüfungen. Wir weisen darauf hin, dass in anderen Labors und unter unterschiedlichen Prüfbedingungen, einschließlich der qualitativen Bestimmung und Vorbereitung der Muster, andere Ergebnisse erzielt werden können. Es wird keine Gewährleistung oder Garantie hinsichtlich der Genauigkeit und Richtigkeit der Informationen und Daten gegeben. Unsere Angaben befreien daher den Anwender nicht davon, eigene Eignungsprüfungen vorzunehmen. Wir behalten uns vor, Fertigungsverfahren sowie enthaltene Rohstoffe in Folge gesetzlicher Bestimmungen und des technischen Fortschritts zu ändern. Dieses Materialdatenblatt ersetzt alle vorher veröffentlichten, die hiermit ungültig werden. (Stand: Juli 2003)

PR1443014930030\_DE\_26.06.2024

| Nennweite   | Anschluss<br>Äußerer<br>Rohrdurchm-<br>esser | Anschluss<br>Wanddicke | Druckstufe<br>Artikel | Baulänge<br>nach Norm   | Handbedien-<br>ung | Montagefla-<br>nsch | Mit<br>Abschließvo-<br>rrichtung | Max.<br>Betriebsdruck | Druckentlast-<br>ung | Artikel  |
|-------------|--|------------------------|-----------------------|-------------------------|--------------------|---------------------|----------------------------------|-----------------------|----------------------|----------|
|             | mm   | mm                     |                       |                         |                    |                     |                                  | bar                   |                      |          |
| 2.1/2" [65] | 76   | 6.65                   | 1000 PSI WOG          | Herstellerstan-<br>dard | T-Griff            | F10                 | Nein                             | 51                    | Nein                 | 12675912 |
| 2.1/2" [65] | 76   | 6.65                   | 1000 PSI WOG          | Herstellerstan-<br>dard | T-Griff            | F10                 | Nein                             | 51                    | Ja                   | 12725848 |

Die aufgeführten Informationen und Daten gelten als Ergebnis sorgfältiger, zuverlässiger und nach bestem Wissen durchgeführter Prüfungen. Wir weisen darauf hin, dass in anderen Labors und unter unterschiedlichen Prüfbedingungen, einschließlich der qualitativen Bestimmung und Vorbereitung der Muster, andere Ergebnisse erzielt werden können. Es wird keine Gewährleistung oder Garantie hinsichtlich der Genauigkeit und Richtigkeit der Informationen und Daten gegeben. Unsere Angaben befreien daher den Anwender nicht davon, eigene Eignungsprüfungen vorzunehmen. Wir behalten uns vor, Fertigungsverfahren sowie enthaltene Rohstoffe in Folge gesetzlicher Bestimmungen und des technischen Fortschritts zu ändern. Dieses Materialdatenblatt ersetzt alle vorher veröffentlichten, die hiermit ungültig werden. (Stand: Juli 2003)