

## ASAHI Membranventil Serie: 14 Typ: 3761 PVC-U Klebemuffe PN10



### Merkmale

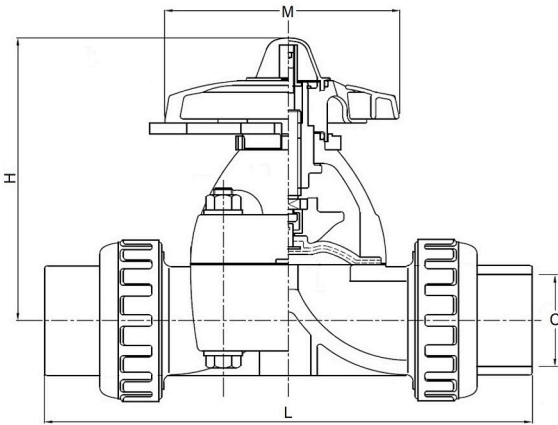
- Serie:** 14
- Typ:** 3761
- Gehäusekonstruktion:** A [Weir type]
- Material Gehäuse:** PVC-U
- Anschluss:** Klebemuffe
- Baulänge nach Norm:** Herstellerstandard
- Handbedienung:** Handrad

### Anwendung

- Empfohlen in: Chemie

### Größentabelle:

C	L	H	M	Gewicht
mm	mm	mm	mm	kg
20	128	104	100	0.5
25	147	111	100	0.6
32	172	111	100	0.9
40	188	116	100	1.1
50	246	177	156	2.6
63	294	191	156	2.9



Material Membran	Anschluss Äußerer Rohrdurchmesser	Nennweite	Druckstufe Artikel	Einbaulänge	Material Deckel	Material Bedienelement	Min. Dauertemperatur (Medium)	Max. Dauertemperatur (Medium)	Kv-Wert	Artikel
	mm			mm			°C	°C	m³/h	
EPDM	20	DN15	PN10	128	PVC-U	PP	0	60	4.1	12478701
EPDM	25	DN20	PN10	147	PVC-U	PP	0	60	4.6	12478702
EPDM	32	DN25	PN10	172	PVC-U	PP	0	60	7.3	12478703
EPDM	40	DN32	PN10	188	PVC-U	PP	0	60	9.5	12478704
EPDM	50	DN40	PN10	246	PVC-U	PP	0	60	22.5	12478705
EPDM	63	DN50	PN10	294	PVC-U	PP	0	60	37.2	12478706
PTFE	20	DN15	PN10	128	PVC-U	PP	0	60	4.1	12478708
PTFE	25	DN20	PN10	147	PVC-U	PP	0	60	4.6	12478709
PTFE	32	DN25	PN10	172	PVC-U	PP	0	60	7.3	12478710
PTFE	40	DN32	PN10	188	PVC-U	PP	0	60	9.5	12478711
PTFE	50	DN40	PN10	246	PVC-U	PP	0	60	22.5	12478712
PTFE	63	DN50	PN10	294	PVC-U	PP	0	60	37.2	12478713

Die aufgeführten Informationen und Daten gelten als Ergebnis sorgfältiger, zuverlässiger und nach bestem Wissen durchgeführter Prüfungen. Wir weisen darauf hin, dass in anderen Labors und unter unterschiedlichen Prüfbedingungen, einschließlich der qualitativen Bestimmung und Vorbereitung der Muster, andere Ergebnisse erzielt werden können. Es wird keine Gewährleistung oder Garantie hinsichtlich der Genauigkeit und Richtigkeit der Informationen und Daten gegeben. Unsere Angaben befreien daher den Anwender nicht davon, eigene Eignungsprüfungen vorzunehmen. Wir behalten uns vor, Fertigungsverfahren sowie enthaltene Rohstoffe in Folge gesetzlicher Bestimmungen und des technischen Fortschritts zu ändern. Dieses Materialdatenblatt ersetzt alle vorher veröffentlichten, die hiermit ungültig werden. (Stand: Juli 2003)