



ECON® Kugelhahn Typ: 1607ES Messing Pneumatisch betätigt Einfachwirkend, Feder schließend Innengewinde (BSSP) PN25/40

Montiertes, druckluftbetriebenes 2-Wege-Kugelventil bestehend aus: zweiteiligem Econ®-Kugelventil [Typ 1607ISO] und einfachwirkendem pneumatischem Econ®-Antrieb [Typ 7901].

Das druckluftbetriebene 2-Wege-Kugelventil ist nach folgenden Grundprinzipien konfiguriert: pneumatischer Steuerdruck bei 6 bar, Medium ist Wasser, Mediumtemperatur beträgt maximal 100 °C, Kugelventil wird täglich mindestens ein paar Mal betätigt, Antriebsaufbau gemäß Eriks-Standard.

Merkmale

Typ: 1607ES
Norm: EN (DIN)
Bauform: 2-Wege
Gehäusekonstruktion: 2-teilig
Material Gehäuse: Messing
Werkstoffqualität: CW617N
Oberflächenschutz: Vernickelt
Anschluss: Innengewinde (BSSP)
Antrieb: Pneumatisch betätigt
Wirkprinzip: Einfachwirkend, Feder schließend
Norm Topflansch: ISO 5211 Direktmontage
Material Spindeldichtung primär: PTFE
Material Spindeldichtung sekundär: HNBR
Material Spindeldichtung tertiär: PTFE
Material Gehäusedichtung: PTFE
Material Bedienelement: Aluminium
Min. Dauertemperatur (Medium): 0 °C
Max. Dauertemperatur (Medium): 130 °C

Anwendung

- HLK-, Wasser- und Druckluftsysteme.

Technische Informationen

- Anschlüsse mit Innengewinde gemäß EN 10226-1 (ISO 7/1).
- Maße in 1/2" bis 2".
- Druckstufe PN40 für 0,5-1,25 Zoll und PN25 für 1,5-2 Zoll
- Antrieb mit multifunktionaler Positionsanzeige, geeignet für mechanische Endschalter oder doppelte Näherungssensoren.
- Luftzufuhr und oberer Flanschanschluss des Antriebs gemäß NAMUR VDI/VDE 3845.

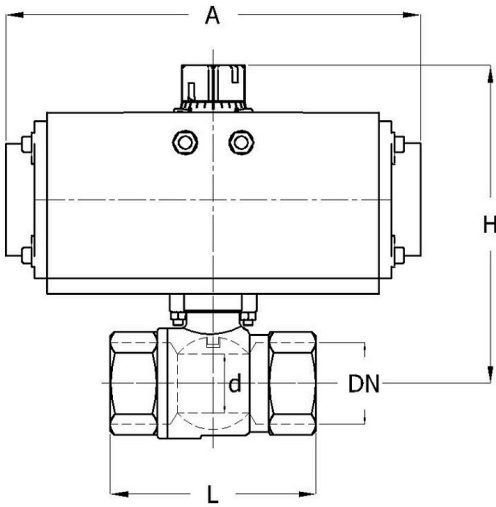
Konstruktion

- 2-teilige Gehäusekonstruktion.
- Design gemäß EN 13828.
- Voller Durchgang.
- Baulänge gemäß Herstellerstandard.

Optionen

- Mit doppeltwirkendem Pneumatiktrieb, Typ 1607ED
- Signalisierung des Lebensdauerendes durch Schaltkasten oder Doppelsensor, Types 79650 bis 79659
- Stellungsregler, Typ 3303
- Namur-Steuerventil, Typ 33580

Größentabelle:



DN	d mm	L mm	H mm	A mm	Gewicht kg
1/2" [15]	15	75	134	163	1.72
3/4" [20]	20	80	136.5	163	1.81
1" [25]	25	90	140	163	2.04
1.1/4" [32]	32	110	170	195	3.17
1.1/2" [40]	40	120	198.5	217	4.76
2" [50]	50	140	210	217	5.59

Size	Pressure class	Pressure and temperature range			
		-20	90	130	[°C]
1/2" - 1.1/4"	PN40	40	25	16	[bar]
1.1/2" - 2"	PN25	25	15	10	[bar]

Nennweite	Gewindenorm	Druckstufe Artikel	Baulänge nach Norm	Typenschlüssel Antrieb	Marke Antrieb	Durchgang	Material Kugel	Material Sitz	Material Spindel	Artikel
1/2" [15]	ISO 7/1 Rp	PN40	Herstellerstandard	SR20	ECON	Voller Durchgang	CW614N verchromt	PTFE	Messing	17570635
3/4" [20]	ISO 7/1 Rp	PN40	Herstellerstandard	SR20	ECON	Voller Durchgang	CW614N verchromt	PTFE	Messing	17570642
1" [25]	ISO 7/1 Rp	PN40	Herstellerstandard	SR20	ECON	Voller Durchgang	CW614N verchromt	PTFE	Messing	17570611
1.1/4" [32]	ISO 7/1 Rp	PN25	Herstellerstandard	SR40	ECON	Voller Durchgang	CW614N verchromt	PTFE	Messing	17570628
1.1/2" [40]	ISO 7/1 Rp	PN25	Herstellerstandard	SR80	ECON	Voller Durchgang	CW614N verchromt	PTFE	Messing	17570596
2" [50]	ISO 7/1 Rp	PN25	Herstellerstandard	SR80	ECON	Voller Durchgang	CW614N verchromt	PTFE	Messing	17570604

Die aufgeführten Informationen und Daten gelten als Ergebnis sorgfältiger, zuverlässiger und nach bestem Wissen durchgeführter Prüfungen. Wir weisen darauf hin, dass in anderen Labors und unter unterschiedlichen Prüfbedingungen, einschließlich der qualitativen Bestimmung und Vorbereitung der Muster, andere Ergebnisse erzielt werden können. Es wird keine Gewährleistung oder Garantie hinsichtlich der Genauigkeit und Richtigkeit der Informationen und Daten gegeben. Unsere Angaben befreien daher den Anwender nicht davon, eigene Eignungsprüfungen vorzunehmen. Wir behalten uns vor, Fertigungsverfahren sowie enthaltene Rohstoffe in Folge gesetzlicher Bestimmungen und des technischen Fortschritts zu ändern. Dieses Materialdatenblatt ersetzt alle vorher veröffentlichten, die hiermit ungültig werden. (Stand: Juli 2003)