

## ECON® Kugelhahn Typ: 7442 Edelstahl Innengewinde (BSPP) Class 300/600



### Merkmale

- Typ:** 7442
- Norm:** ASME
- Bauform:** 2-Wege
- Gehäusekonstruktion:** 3-teilig
- Material Gehäuse:** Edelstahl
- Werkstoffqualität:** ASTM A351 CF8M
- Anschluss:** Innengewinde (BSPP)
- Norm Topflansch:** ISO 5211 Direktmontage
- Material Kugel:** ASTM A351 CF8M
- Material Sitz:** TF 4103
- Material Spindel:** ASTM A276 316 Grade S
- Material Spindeldichtung primär:** RPTFE
- Material Spindeldichtung sekundär:** FPM (FKM)
- Material Spindeldichtung tertiär:** RPTFE
- Material Gehäusedichtung:** RPTFE
- Material Verbindungsstück:** ASTM A351 CF8M
- Material Bedienelement:** 1.4301
- Min. Dauertemperatur (Medium):** -40 °C
- Max. Dauertemperatur (Medium):** 220 °C

### Anwendung

- Industrielle und maritime Anwendungen.
- Flüssige und gasförmige Medien.
- Empfohlen in: Chemie, Lebensmittel und Getränke

### Technische Informationen

- Anschluss gemäß ISO 228-1 BSPP.
- Schwimmende Kugel.
- Druckstufe Class 600 bis einschl. 2.1/2". Class 300 für 3" und 4".
- Mit „Direct Mount“-Aufbauflansch nach ISO 5211.
- Geschlossene Halskonstruktion mit Leckerkennungsöffnung.
- Alle Komponenten, die für den Kontakt mit Lebensmitteln vorgesehen sind, erfüllen EC 1935.
- Der Dachmanschettenersatz als Spindeldichtung und die Axialdichtung sorgen für eine längere Lebensdauer und ein geringeres Drehmoment.
- Ausgestattet mit einem robusten, arretierbaren Hebel.
- Mitteltemperatur für einen Hahn mit Standardsitzen TF 4103: -40/+220°C. Maximal bis 280°C für Hähne mit PEEK-Sitzen.

### Konstruktion

- 3-teilige Gehäusekonstruktion.
- Design zertifiziert nach ISO 7121, MSS SP-110 und MSS SP-72. Wandstärke gemäß EN 12516-1 und ASME B16.34.
- Voller oder reduzierter Durchgang.
- Ausführung mit antistatischer Ausrüstung zwischen Kugel und Gehäuse.

### Genehmigung

- Flüchtige Emission zertifiziert nach TA-Luft, VDI 2440, Ziffer 3.3.1.3.
- Flüchtige Emission zertifiziert nach ISO 15848-1, CO1 und CO2.
- Sicherheitsintegritätslevel (SIL) 2.
- Konformitätserklärung gemäß EC 1935/2004.

### Optionen

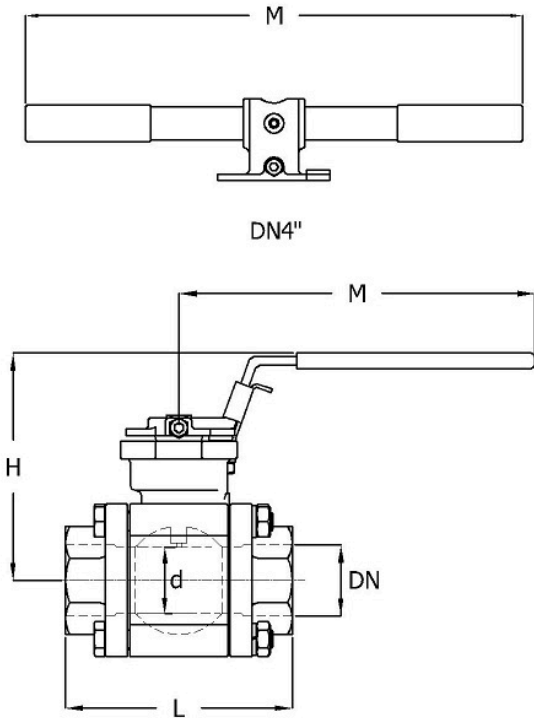
- Ausführung mit Schneckenradgetriebe, pneumatischen, elektrischen oder hydraulischen Antrieben.
- Positionsrückmeldung für handgesteuerte oder automatische Ventile.
- Erhältlich mit anderen Sitzmaterialien wie TF4215, TFM1600 und PEEK.
- Erhältlich in feuersicherer Ausführung.
- Spindelverlängerung aus Edelstahl zur Isolierung oder für kalte Anwendungen (bis -50°C).
- Mit Anschluss für Erdung.
- Mit V-förmiger Kugelbohrung von 30°, 60° oder 90° für modulierende Anwendungen.
- Anschlüsse mit NPT-Gewinde gemäß ASME B1.20.1, Muffenschweißung gemäß ASME B16.11 oder EN 12760 und Stumpfschweißung gemäß ASME B16.25-S40 oder EN 12627 oder ISO 1127-S1 oder SMS 3008 [EN 10357 Serie D] oder DIN 11850 Reihe 1 und 2 [EN 10357 Serie B und A].

Die aufgeführten Informationen und Daten gelten als Ergebnis sorgfältiger, zuverlässiger und nach bestem Wissen durchgeführter Prüfungen. Wir weisen darauf hin, dass in anderen Labors und unter unterschiedlichen Prüfbedingungen, einschließlich der qualitativen Bestimmung und Vorbereitung der Muster, andere Ergebnisse erzielt werden können. Es wird keine Gewährleistung oder Garantie hinsichtlich der Genauigkeit und Richtigkeit der Informationen und Daten gegeben. Unsere Angaben befreien daher den Anwender nicht davon, eigene Eignungsprüfungen vorzunehmen. Wir behalten uns vor, Fertigungsverfahren sowie enthaltene Rohstoffe in Folge gesetzlicher Bestimmungen und des technischen Fortschritts zu ändern. Dieses Materialdatenblatt ersetzt alle vorher veröffentlichten, die hiermit ungültig werden. (Stand: Juli 2003)

Seite 1/3

Größentabelle:

DN	Voller Durchgang	d	L	H	M	Gewicht
		mm	mm	mm	mm	kg
1/4" [8]	Ja	15	71	83	140	0.9
3/8" [10]	Ja	15	71	83	140	0.9
1/2" [15]	Ja	15	72	83	140	1
3/4" [20]	Nein	15	72	83	140	1
3/4" [20]	Ja	20	97	88	140	1.5
1" [25]	Nein	20	97	88	140	1.5
1" [25]	Ja	25	109	97	165	2
1.1/4" [32]	Nein	25	109	97	165	2
1.1/4" [32]	Ja	31.8	118	103	165	3
1.1/2" [40]	Nein	31.8	118	103	165	3
1.1/2" [40]	Ja	38	129	130	202	4.5
2" [50]	Nein	38	129	130	202	4.5
2" [50]	Ja	50	145	139	202	6.5
2.1/2" [65]	Nein	50	145	139	202	6.5
2.1/2" [65]	Ja	65	185	178	257	12.5
3" [80]	Ja	76	205	188	257	16.5
3" [80]	Nein	65	185	178	257	12.5
4" [100]	Nein	76	205	188	257	16.5
4" [100]	Ja	100	240	207.5	405	26



Seat material + DN full bore	Pressure and temperature range								
	-40	50	100	150	175	200	250	300	[°C]
TF4103 & TFM1600 1/4" - 1"	99.3	96.2	72	48	25	0	-	-	[bar]
TF4215 1/4" - 1"	99.3	96.2	84.4	65	45	23	0	-	[bar]
PEEK 1/4" - 1"	99.3	96.2	84.4	77	58	37	13	0	[bar]
TF4103 & TFM1600 1.1/4" - 1.1/2"	80	80	60	40	20	0	-	-	[bar]
TF4215 1.1/4" - 1.1/2"	80	80	80	61	42	21	0	-	[bar]
PEEK 1.1/4" - 1.1/2"	80	80	80	77	57	36	13	0	[bar]
TF4103 & TFM1600 2"	76	76	56	38	20	0	-	-	[bar]
TF4215 2"	76	76	76	58	39	20	0	-	[bar]
PEEK 2"	76	76	76	76	56	35	12	0	[bar]
TF4103 & TFM1600 2.1/2"	69	69	52	35	18	0	-	-	[bar]

Die aufgeführten Informationen und Daten gelten als Ergebnis sorgfältiger, zuverlässiger und nach bestem Wissen durchgeführter Prüfungen. Wir weisen darauf hin, dass in anderen Labors und unter unterschiedlichen Prüfbedingungen, einschließlich der qualitativen Bestimmung und Vorbereitung der Muster, andere Ergebnisse erzielt werden können. Es wird keine Gewährleistung oder Garantie hinsichtlich der Genauigkeit und Richtigkeit der Informationen und Daten gegeben. Unsere Angaben befreien daher den Anwender nicht davon, eigene Eignungsprüfungen vorzunehmen. Wir behalten uns vor, Fertigungsverfahren sowie enthaltene Rohstoffe in Folge gesetzlicher Bestimmungen und des technischen Fortschritts zu ändern. Dieses Materialdatenblatt ersetzt alle vorher veröffentlichten, die hiermit ungültig werden. (Stand: Juli 2003)

Seat material + DN full bore	Pressure and temperature range								[°C]
	-40	50	100	150	175	200	250	300	
TF4215 2.1/2"	69	69	69	53	37	19	0	-	[bar]
PEEK 2.1/2"	69	69	69	69	50	31	10	0	[bar]
TF4103 & TFM1600 3" - 4"	49.6	48.1	37	25	12	0	-	-	[bar]
TF4215 3" - 4"	49.6	48.1	42.2	38.5	37	18	0	-	[bar]
PEEK 3" - 4"	49.6	48.1	42.2	38.5	37	35.7	13	0	[bar]

Nennweite	Gewindenorm	Druckstufe Artikel	Baulänge nach Norm	Handbedien- ung	Montagefla- nsch	Montagefla- nsch 2	Durchgang	Mit Abschließvo- rrichtung	Max.	Artikel
									Betriebsdruck bar	
1/4" [8]	ISO 228-1	Class 600	Herstellerstan- dard	Handhebel	F03	F04	Voller Durchgang	Ja	99	13278897
3/8" [10]	ISO 228-1	Class 600	Herstellerstan- dard	Handhebel	F03	F04	Voller Durchgang	Ja	99	13278899
1/2" [15]	ISO 228-1	Class 600	Herstellerstan- dard	Handhebel	F03	F04	Voller Durchgang	Ja	99	13278896
3/4" [20]	ISO 228-1	Class 600	Herstellerstan- dard	Handhebel	F03	F04	Reduzierter Durchgang	Ja	99	13278909
3/4" [20]	ISO 228-1	Class 600	Herstellerstan- dard	Handhebel	F03	F04	Voller Durchgang	Ja	99	13278898
1" [25]	ISO 228-1	Class 600	Herstellerstan- dard	Handhebel	F03	F04	Reduzierter Durchgang	Ja	99	13278904
1" [25]	ISO 228-1	Class 600	Herstellerstan- dard	Handhebel	F04	F05	Voller Durchgang	Ja	99	13278893
1.1/4" [32]	ISO 228-1	Class 600	Herstellerstan- dard	Handhebel	F04	F05	Reduzierter Durchgang	Ja	99	13278911
1.1/4" [32]	ISO 228-1	Class 600	Herstellerstan- dard	Handhebel	F04	F05	Voller Durchgang	Ja	80	13278901
1.1/2" [40]	ISO 228-1	Class 600	Herstellerstan- dard	Handhebel	F04	F05	Reduzierter Durchgang	Ja	80	13278910
1.1/2" [40]	ISO 228-1	Class 600	Herstellerstan- dard	Handhebel	F07		Voller Durchgang	Ja	80	13278900
2" [50]	ISO 228-1	Class 600	Herstellerstan- dard	Handhebel	F07		Reduzierter Durchgang	Ja	80	13278905
2" [50]	ISO 228-1	Class 600	Herstellerstan- dard	Handhebel	F07		Voller Durchgang	Ja	76	13278894
2.1/2" [65]	ISO 228-1	Class 600	Herstellerstan- dard	Handhebel	F07		Reduzierter Durchgang	Ja	76	13278912
2.1/2" [65]	ISO 228-1	Class 600	Herstellerstan- dard	Handhebel	F07	F10	Voller Durchgang	Ja	69	13278902
3" [80]	ISO 228-1	Class 300	Herstellerstan- dard	Handhebel	F07	F10	Voller Durchgang	Ja	49	13278895
3" [80]	ISO 228-1	Class 600	Herstellerstan- dard	Handhebel	F07	F10	Reduzierter Durchgang	Ja	69	13278906
4" [100]	ISO 228-1	Class 300	Herstellerstan- dard	Handhebel	F07	F10	Reduzierter Durchgang	Ja	49	13278907
4" [100]	ISO 228-1	Class 300	Herstellerstan- dard	T-Griff	F10		Voller Durchgang	Nein	49	13278903

Die aufgeführten Informationen und Daten gelten als Ergebnis sorgfältiger, zuverlässiger und nach bestem Wissen durchgeführter Prüfungen. Wir weisen darauf hin, dass in anderen Labors und unter unterschiedlichen Prüfbedingungen, einschließlich der qualitativen Bestimmung und Vorbereitung der Muster, andere Ergebnisse erzielt werden können. Es wird keine Gewährleistung oder Garantie hinsichtlich der Genauigkeit und Richtigkeit der Informationen und Daten gegeben. Unsere Angaben befreien daher den Anwender nicht davon, eigene Eignungsprüfungen vorzunehmen. Wir behalten uns vor, Fertigungsverfahren sowie enthaltene Rohstoffe in Folge gesetzlicher Bestimmungen und des technischen Fortschritts zu ändern. Dieses Materialdatenblatt ersetzt alle vorher veröffentlichten, die hiermit ungültig werden. (Stand: Juli 2003)

Seite 3/3