

## LVF Rückschlagventil Typ: 1732 Stahl Muffenschweißung Class 800

Geschmiedetes Stahlrückschlagventil, piston type mit geflanschem Deckel Verbindung und Muffenschweißenden, Class 800.



### Merkmale

- Typ:** 1732
- Norm:** ASME
- Bauform:** Gerade
- Material Gehäuse:** Stahl
- Werkstoffqualität:** ASTM A105N
- Oberflächenschutz:** Phosphatisiert
- Anschluss:** Muffenschweißung
- Norm Schweißverbindung:** ASME B16.11
- Baulänge nach Norm:** Herstellerstandard
- Mit Feder:** Ja
- Max. Dauertemperatur (Medium):** 426 °C
- Max. Druckunterschied bei 20 °C:** 136 bar

### Anwendung

- Raffinerien und [petro-] chemische Prozessanlagen.
- Öl- und Gasindustrie.
- Dampf und Öl.
- Neutrale Flüssigkeiten und Gase.
- Empfohlen in: Chemie, Petrochemie und Raffinerien

### Technische Informationen

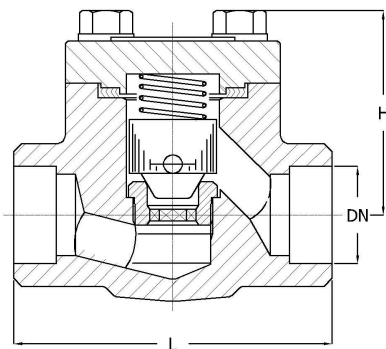
- Design: API 602, ASME B16.34.
- Testen: API 598.
- Emissionsstandard: API 624.
- NACE MR01-75, MR01-03.

### Optionen

- Verfügbar in Edelstahl; Typ 1722.
- Verfügbar mit NPT gewinde Anschlussenden; Typ 1730.
- Verfügbar in Class 1500.
- Verfügbar in anderen Materialien.
- Verfügbar für kryogene oder Hochtemperaturanwendungen.

### Größentabelle:

| DN          | H<br>mm | L<br>mm | Gewicht<br>kg |
|-------------|---------|---------|---------------|
| 1/2" [15]   | 49      | 80      | 1.1           |
| 3/4" [20]   | 55      | 90      | 1.8           |
| 1" [25]     | 70      | 110     | 2.6           |
| 1.1/2" [40] | 105     | 155     | 5.5           |
| 2" [50]     | 120     | 170     | 8.4           |



Die aufgeführten Informationen und Daten gelten als Ergebnis sorgfältiger, zuverlässiger und nach bestem Wissen durchgeführter Prüfungen. Wir weisen darauf hin, dass in anderen Labors und unter unterschiedlichen Prüfbedingungen, einschließlich der qualitativen Bestimmung und Vorbereitung der Muster, andere Ergebnisse erzielt werden können. Es wird keine Gewährleistung oder Garantie hinsichtlich der Genauigkeit und Richtigkeit der Informationen und Daten gegeben. Unsere Angaben befreien daher den Anwender nicht davon, eigene Eignungsprüfungen vorzunehmen. Wir behalten uns vor, Fertigungsverfahren sowie enthaltene Rohstoffe in Folge gesetzlicher Bestimmungen und des technischen Fortschritts zu ändern. Dieses Materialdatenblatt ersetzt alle vorher veröffentlichten, die hiermit ungültig werden. (Stand: Juli 2003)

Seite 1/2

| Pressure and temperature table                                  |       |       |       |       |       |       |       |      |      |      |      |      |       |
|---|-------|-------|-------|-------|-------|-------|-------|------|------|------|------|------|-------|
| -29/38  | 50    | 100   | 150   | 200   | 250   | 300   | 350   | 400  | 425  | 450  | 500  | 538  | [°C]  |
| 136.2   | 133.7 | 124.3 | 120.2 | 116.8 | 106.2 | 103.2 | 100.2 | 92.6 | 76.7 | 61.3 | 31.4 | 15.7 | [bar] |
| ASTM A105N is not recommended for long-term use above 425 °C.   |       |       |       |       |       |       |       |      |      |      |      |      |       |
| Check the above values and any additional comments with API602. |       |       |       |       |       |       |       |      |      |      |      |      |       |

| Nennweite   | Druckstufe Artikel | Einbaulänge<br>mm | Kegelform | Dichtung | Material Kegel | Material Deckel | Material Deckeldichtung | Material Feder | Min. Dauertemperatur (Medium)<br>°C | Artikel  |
|-------------|--------------------|-------------------|-----------|----------|----------------|-----------------|-------------------------|----------------|-------------------------------------|----------|
| 1/2" [15]   | Class 800          | 80                | Klappe    | Trim 8   | ASTM A479 410  | ASTM A105N      | Edelstahl 316 SW Grafit | ASTM A479 316  | -29                                 | 13615033 |
| 3/4" [20]   | Class 800          | 90                | Klappe    | Trim 8   | ASTM A479 410  | ASTM A105N      | Edelstahl 316 SW Grafit | ASTM A479 316  | -29                                 | 13615034 |
| 1" [25]     | Class 800          | 110               | Klappe    | Trim 8   | ASTM A479 410  | ASTM A105N      | Edelstahl 316 SW Grafit | ASTM A479 316  | -29                                 | 13615035 |
| 1.1/2" [40] | Class 800          | 155               | Klappe    | Trim 8   | ASTM A479 410  | ASTM A105N      | Edelstahl 316 SW Grafit | ASTM A479 316  | -29                                 | 13615036 |
| 2" [50]     | Class 800          | 170               | Klappe    | Trim 8   | ASTM A479 410  | ASTM A105N      | Edelstahl 316 SW Grafit | ASTM A479 316  | -29                                 | 13615037 |

Die aufgeführten Informationen und Daten gelten als Ergebnis sorgfältiger, zuverlässiger und nach bestem Wissen durchgeführter Prüfungen. Wir weisen darauf hin, dass in anderen Labors und unter unterschiedlichen Prüfbedingungen, einschließlich der qualitativen Bestimmung und Vorbereitung der Muster, andere Ergebnisse erzielt werden können. Es wird keine Gewährleistung oder Garantie hinsichtlich der Genauigkeit und Richtigkeit der Informationen und Daten gegeben. Unsere Angaben befreien daher den Anwender nicht davon, eigene Eignungsprüfungen vorzunehmen. Wir behalten uns vor, Fertigungsverfahren sowie enthaltene Rohstoffe in Folge gesetzlicher Bestimmungen und des technischen Fortschritts zu ändern. Dieses Materialdatenblatt ersetzt alle vorher veröffentlichten, die hiermit ungültig werden. (Stand: Juli 2003)