

**ECON® Elektrischer Antrieb Serie: ELA60 Typ: 7907****Merkmale**

**Serie:** ELA60  
**Typ:** 7907  
**Übertragung:** Vierteldrehung  
**Norm Topflansch:** ISO 5211  
**Viereck Typ:** Doppelvierkant  
**Spindelform:** Doppelvierkant  
**Drehmoment:** 58 Nm  
**Explosionsschutz:** Nein  
**Nothandbedienung:** Ja  
**Potenzialfreier Schaltkontakt:** Ja  
**Drehmomentschalter:** Nein  
**Mit mechanischem Standanzeiger:** Ja  
**Material Gehäuse:** Aluminium  
**Material Deckel:** Aluminium  
**Oberflächenschutz:** Polyester beschichtet  
**Material Welle:** Stahl  
**Material Befestigungsgarnitur:** Edelstahl  
**Min. Umgebungstemperatur:** -20 °C  
**Max. Umgebungstemperatur:** 80 °C

**Anwendung**

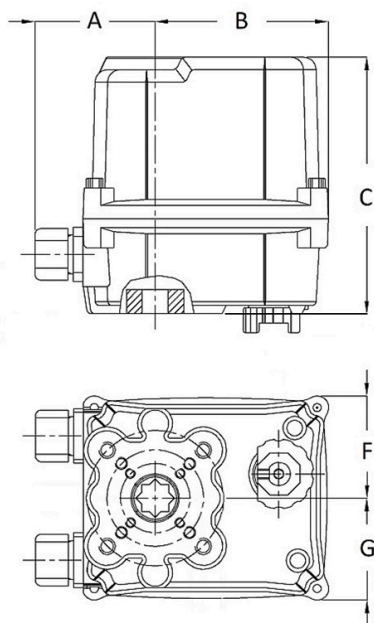
- Geeignet für Kugelhähne, Absperrklappen und Kühlenhähne.
- Industrielle und maritime Anwendungen.

**Technische Informationen**

- Anschlussspannungen: 24 VDC oder 24 VAC; 1 Phase 50/60 Hz: 115 VAC oder 230 VAC ± 10 %; 3 Phasen 50/60 Hz: 230 VAC, 380 VAC, 440 VAC oder 460 VAC ± 10 %.
- Schutzart IP67 oder IP68 [10 m/72 h].
- Umgebungstemperatur: -20 °C bis +80 °C.
- Bis zu 60 Nm.
- Ausgestattet mit 4 Endschaltern.
- Standardmäßig mit Vierkantanschluss 14 mm, im Lieferumfang enthalten sind Ritzel mit 9 mm und 11 mm.
- Mit Kondensationsschutz.

**Optionen**

- Proportionale Steuereinheit für modulierende Zwecke (Input/Output 0~10 V DC 2~10 V DC/4~20 mA).
- Potentiometer [0~1 kΩ].
- Positionstransmitter (Ausgang 4~20 mA).
- Feldbus-Systeme: ASI-Bus, Modbus, Profibus und CAN-open.
- Explosionsschutztes Gehäuse gemäß: II 2G Ex db IIB T4 Gb, II 2D Ex tb IIC T135 °C Db.



Größentabelle:

Modell	A	B	C	F	G	Gewicht
	mm	mm	mm	mm	mm	kg
ELA60	63	90	132	53	53	3

Modell	Anschluss- spannung (Angabe)	Montagefla- nsch	Montagefla- nsch 2	Montagefla- nsch 3	Abmessungen	Abmessungen	Viereck Tiefe	Schutzgrad (IP-Wert)	Art der Regelung	Artikel
					Viereck	Viereck 2				
					mm	mm	mm			
ELA60	24V AC/DC	F03	F05	F07	14	11	22	IP67	Offen- Schliessen	12609516
ELA60	24V AC/DC	F03	F05	F07	14	11	22	IP68	Offen- Schliessen	13503586
ELA60	24V DC	F03	F05	F07	14	11	22	IP67	Modulierend	12684721
ELA60	24V DC	F03	F05	F07	14	11	22	IP67	Offen- Schliessen	12494891
ELA60	24V DC	F03	F05	F07	14	11	22	IP68	Offen- Schliessen	13274188
ELA60	230V AC	F03	F05	F07	14	11	22	IP67	Modulierend	12606929
ELA60	230V AC	F03	F05	F07	14	11	22	IP67	Offen- Schliessen	12494892
ELA60	230V AC	F03	F05	F07	14	11	22	IP68	Offen- Schliessen	13274190

Die aufgeführten Informationen und Daten gelten als Ergebnis sorgfältiger, zuverlässiger und nach bestem Wissen durchgeführter Prüfungen. Wir weisen darauf hin, dass in anderen Labors und unter unterschiedlichen Prüfbedingungen, einschließlich der qualitativen Bestimmung und Vorbereitung der Muster, andere Ergebnisse erzielt werden können. Es wird keine Gewährleistung oder Garantie hinsichtlich der Genauigkeit und Richtigkeit der Informationen und Daten gegeben. Unsere Angaben befreien daher den Anwender nicht davon, eigene Eignungsprüfungen vorzunehmen. Wir behalten uns vor, Fertigungsverfahren sowie enthaltene Rohstoffe in Folge gesetzlicher Bestimmungen und des technischen Fortschritts zu ändern. Dieses Materialdatenblatt ersetzt alle vorher veröffentlichten, die hiermit ungültig werden. (Stand: Juli 2003)